



GUIDE TECHNIQUE

Régulateur de chaudière - Série C1050

Caractéristiques et opération

www.proloncontrols.com | info@proloncontrols.com
17 510, rue Charles, Suite 100, Mirabel, QC, J7J 1X9



Table des matières

| | |
|--|-----------|
| Informations générales | 4 |
| Régulateur de chaudière PL-C1050-BLR..... | 4 |
| Description..... | 4 |
| Fonctionnalités..... | 4 |
| Séquence d'opération..... | 5 |
| Principe | 5 |
| Séquence de pompe en parallèle..... | 5 |
| Séquence de pompe en série | 5 |
| Composantes | 6 |
| Identification des composantes..... | 6 |
| Témoins lumineux LED | 7 |
| Configuration des interrupteurs d'adressage pour la communication réseau | 7 |
| Identification des entrées et sorties | 8 |
| Entrées | 9 |
| Entrées analogiques | 9 |
| Sondes de température | 9 |
| Preuve de marche des pompes..... | 10 |
| Sorties | 11 |
| Caractéristiques des sorties..... | 11 |
| Configuration des sorties digitales | 11 |
| Raccordements typiques de sorties digitales | 12 |
| Raccordement typique de la sortie analogique..... | 13 |
| Alimentation et réseau | 14 |
| Source d'alimentation..... | 14 |
| Communication réseau | 14 |
| Caractéristiques techniques | 15 |
| Conformité (Compliance) | 16 |
| FCC User Information | 16 |
| Industry Canada | 16 |
| Dimensions générales | 17 |



Table des figures

| | |
|---|----|
| Figure 1 - Identification des composantes..... | 6 |
| Figure 2 - Identification des témoins lumineux | 7 |
| Figure 3 - Interrupteurs DIP d'adressage | 7 |
| Figure 4 - Identifications des entrées et sorties (chaudière à étage)..... | 8 |
| Figure 5 - Identifications des entrées et sorties (chaudière modulante)..... | 8 |
| Figure 6 - Entrées analogiques | 9 |
| Figure 7 - Raccordement des sondes de température | 9 |
| Figure 8 - Raccordement du contact de preuve de marche de pompe au régulateur | 10 |
| Figure 9 - Sortie en mode SOURCE | 11 |
| Figure 10 - Sortie en mode SINK | 12 |
| Figure 11 - Raccordement des sorties actives 3 et 4 | 12 |
| Figure 12 - Raccordement des sorties passives 3 et 4 | 12 |
| Figure 13 - Raccordement de la sortie analogique (alimenté par le régulateur)..... | 13 |
| Figure 14 - Raccordement de la sortie analogique (alimentation externe)..... | 13 |
| Figure 15 - Raccordement de la source d'alimentation 24 VAC | 14 |
| Figure 16 - Raccordement au réseau..... | 14 |
| Figure 17 - Dimension du C1050 | 17 |



Régulateur de chaudière PL-C1050-BLR

Description

Le régulateur de chaudière PL-C1050-BLR Prolon est un régulateur numérique à microprocesseur, conçu pour gérer des chaudières à étapes ainsi que les pompes et les valves associées à celles-ci. Le régulateur de chaudière PL-C1050 utilise une boucle de régulation de type PI (Proportionnelle-Intégrale) afin d'optimiser le fonctionnement de la chaudière, et offre de nombreuses fonctions avancées telles que la compensation par température extérieure, l'alternance des pompes et étapes de chauffage ainsi que la régulation d'une valve mélangeuse et bien plus.

Fonctionnalités

Le régulateur de chaudière PL-C1050-BLR est un appareil flexible et polyvalent qui possède de nombreuses entrées et sorties. Il répond à des séquences d'opération très spécifiques conçues pour combler les besoins des chaudières neuves ou existantes. Ces séquences sont prédéterminées, mais permettent d'obtenir une performance optimale des équipements contrôlés. De nombreux paramètres ajustables permettent la configuration des pompes, des chaudières, de la température d'alimentation désirée, des bandes proportionnelles, temps d'intégrations, différentiels, plages opérationnelles, points de consignes ainsi que d'une panoplie de limites et protections de tout genre. De nombreuses fonctions avancées, comme les séquences en alternance, l'influence des horaires ou autres stratégies réseau permettent une adaptation parfaite du système à son environnement. Tous ces paramètres sont accessibles avec le logiciel de visualisation et configuration gratuit Prolon Focus.





Séquence d'opération

Principe

Le régulateur de chaudière ProLon PL-C1050-BLR reçoit la lecture de 3 sondes de température: la température extérieure, la température d'eau chaude alimentée ainsi que la température d'eau de retour. Le PL-C1050-BLR possède également une entrée pour une preuve de marche de pompe. Lorsqu'il est raccordé en réseau, le PL-C1050-BLR peut recevoir d'un maître comme le PL-M2000 RTU, des données transmises par certaines zones afin de compenser la demande en cours et commander les sorties appropriées tout en respectant les points de consigne et limites paramétrés. Le régulateur analyse ensuite toutes les données et active les sorties appropriées pour répondre à la demande, tout en respectant les paramètres déterminés par les sondes de température ou toute autre limite de sécurité.

Séquence de pompe en parallèle

Cette séquence est conçue pour les systèmes hydroniques à boucle primaire où deux pompes sont montées en parallèle, avec séquence de redondance. La pompe principale est activée en fonction de la température extérieure, de la demande de chauffage, ou des deux. La pompe secondaire s'active uniquement si la preuve de marche de la pompe primaire n'a pas été établie après un délai configurable.

Les pompes peuvent être configurées pour de nombreuses séquences d'alternance où elles échangeront leurs rôles de pompe primaire et secondaire. Une séquence d'exercice des pompes permet le départ cyclique de celles-ci lors de longues périodes d'inactivité.

Le point de consigne calculé d'eau chaude peut être fixe ou déterminé en fonction de la température extérieure. Ce même point de consigne peut également être abaissé en période inoccupée ou influencé par une demande de chauffage provenant du réseau des zones dans le bâtiment.

Le fonctionnement de la chaudière est basé sur une demande de chauffage, lorsque la température d'eau d'alimentation chute sous le point de consigne calculé. Celui-ci peut également être verrouillé par la température extérieure. Le régulateur de chaudière PL-C1050 dispose de 2 sorties à étapes pouvant contrôler une chaudière à deux étapes ou modulante, avec une étape d'appoint optionnelle. L'ordre de mise à feu des étapes de chauffage peut être réglé afin d'alterner le fonctionnement des chaudières.

Le régulateur PL-C1050-BLR peut également commander une valve mélangeuse à trois voies afin d'atteindre le point de consigne calculé.

Séquence de pompe en série

Cette séquence est conçue pour les systèmes hydroniques à deux boucles, l'une primaire, l'autre secondaire. La pompe principale est activée en fonction de la température extérieure, de la demande de chauffage, ou des deux. La pompe secondaire s'active dès que la preuve de marche de la pompe primaire est établie.

Une séquence d'exercice permet le départ cyclique des pompes lors de longues périodes d'inactivité.

Le point de consigne calculé d'eau chaude peut être fixe ou déterminé en fonction de la température extérieure. Ce même point de consigne peut également être abaissé en période inoccupée ou influencé par une demande de chauffage provenant du réseau des zones de la bâtisse.

Le fonctionnement de la chaudière est basé sur une demande de chauffage, lorsque la température d'eau d'alimentation chute sous le point de consigne calculé. Celui-ci peut également être verrouillé par la température extérieure. Le régulateur de chaudière PL-C1050 dispose de 2 sorties digitales pouvant contrôler une chaudière à deux étapes ou modulante, avec une étape d'appoint optionnelle. L'ordre de mise à feu des étapes de chauffage peut être réglé afin d'alterner le fonctionnement des chaudières.

Le régulateur PL-C1050-BLR peut également commander une valve mélangeuse à trois voies afin d'atteindre le point de consigne calculé.



Identification des composantes

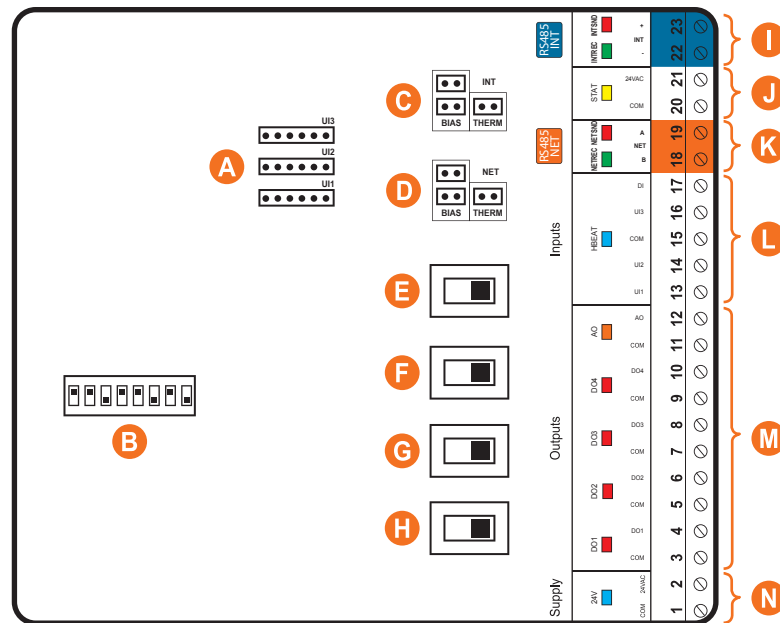


Figure 1 - Identification des composantes

Légende:

- A** - Cavaliers de configuration des signaux d'entrées analogiques
- B** - Interrupteurs d'adressage
- C** - Cavaliers des résistances de polarisation et terminaison du port INT port (voir I)
- D** - Cavaliers des résistances de polarisation et terminaison du port NET port (voir K)
- E** - Interrupteur ACTIF/PASSIF pour Sortie 4
- F** - Interrupteur ACTIF/PASSIF pour Sortie 3
- G** - Interrupteur ACTIF/PASSIF pour Sortie 2
- H** - Interrupteur ACTIF/PASSIF pour Sortie 1
- I** - Port INT pour communication RS485 (bornier amovible)
- J** - Source d'alimentation d'appoint 24vac (permet l'alimentation d'une sonde numérique optionnelle)
- K** - Port NET pour communication RS485 (bornier amovible)
- L** - Entrées (4x total)
- M** - Borniers amovibles des sorties 1 à 5
- N** - Bornier amovible de l'alimentation 24 VAC



Témoins lumineux LED

Le régulateur PL-C1050 utilise des témoins lumineux à DEL, qui confirment le fonctionnement et l'état des sorties de l'appareil. Chaque témoin est décrit afin d'aider l'utilisateur à poser un diagnostic rapide et précis sur l'état du régulateur.

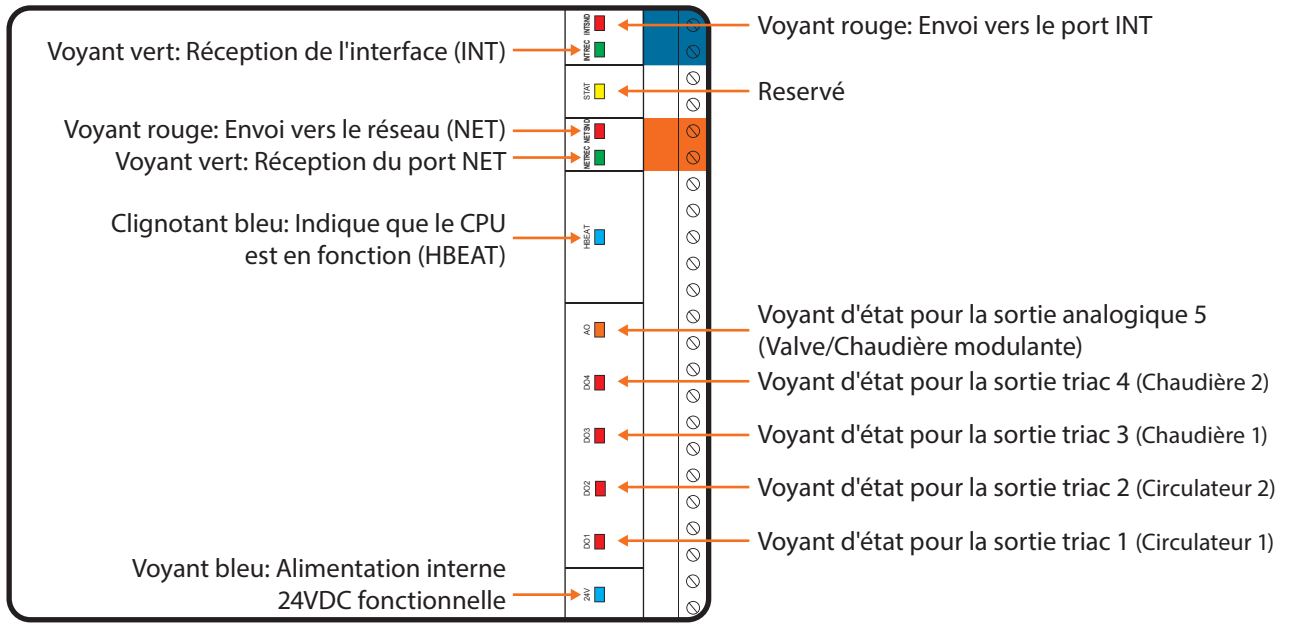


Figure 2 - Identification des témoins lumineux

Configuration des interrupteurs d'adressage pour la communication réseau

Une adresse unique doit être configurée sur chaque régulateur en ajustant les 7 interrupteurs d'adressage à la valeur désirée.

Ces interrupteurs sont numérotés de 1 à 7 et représentent, en ordre, une valeur binaire de 1 à 64 (1, 2, 4, 8, 16, 32 et 64 respectivement). L'interrupteur 8 est réservé. Les valeurs de chaque interrupteur enclenché sont additionnées ensemble afin de former l'adresse numérique du régulateur.

Dans l'exemple de la figure 5, les interrupteurs 1, 2 et 4 sont enclenchés. Les valeurs de ces interrupteurs sont respectivement 1, 2 et 8 ce qui donne une somme 11 ($1 + 2 + 8 = 11$).

Un réseau ProLon permet un maximum de 127 adresses (donc 127 régulateurs).

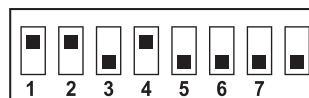


Figure 3 - Interrupteurs DIP d'adressage



Identification des entrées et sorties

Toutes les entrées et sorties du PL-C1050 utilisent des borniers à vis de type enfichable afin de rendre les raccordements plus faciles et sécuritaires.

Le régulateur de chaudière PL-C1050 possède deux ports de communication ayant les mêmes fonctionnalités. Ces deux ports agissent comme port de communication Modbus entrant en provenance d'autres appareils ou interfaces ProLon, tel un régulateur de réseau ou une interface provenant d'un ordinateur utilisant le logiciel ProLon Focus.

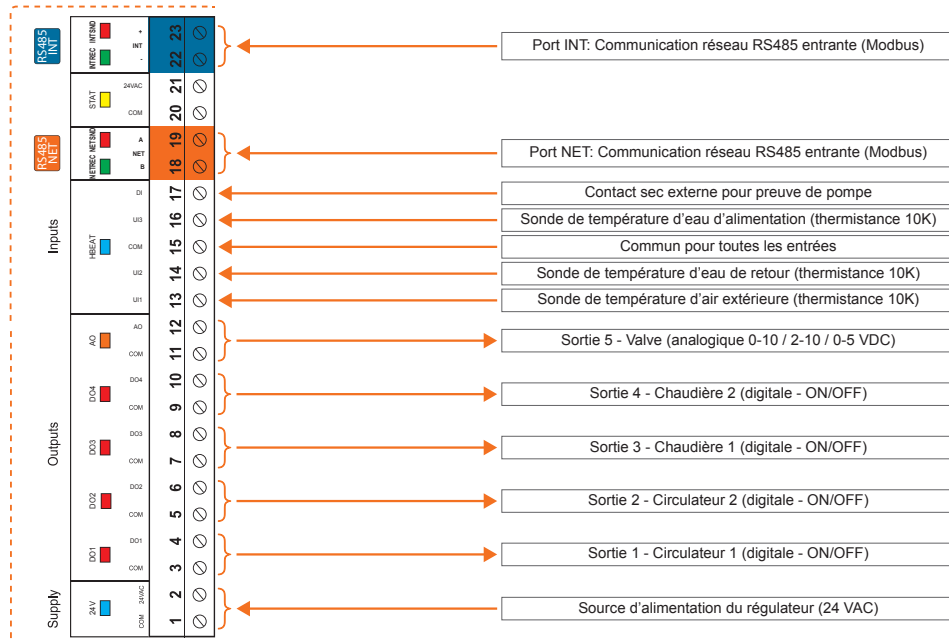


Figure 4 - Identifications des entrées et sorties (chaudière à étage)

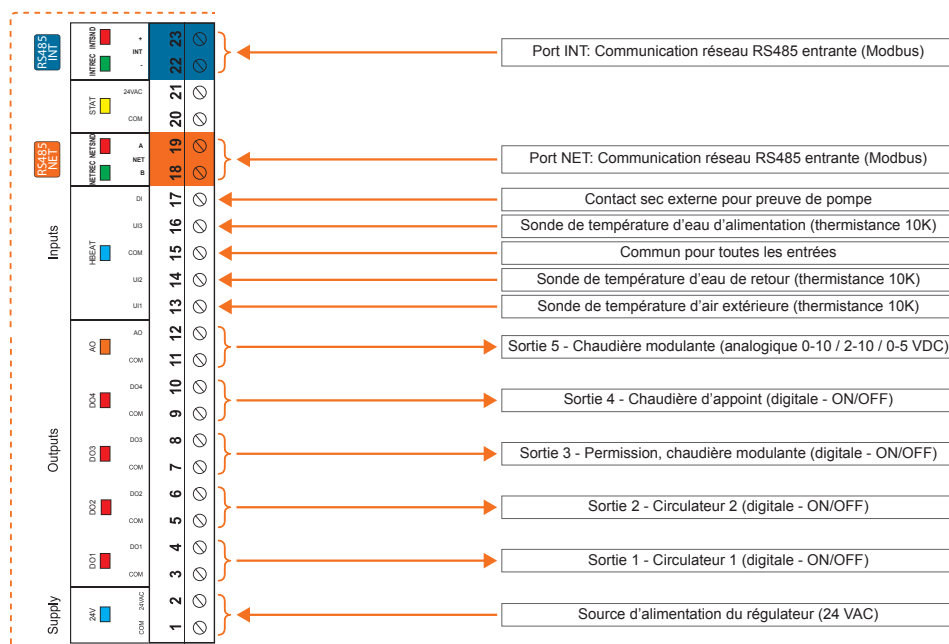


Figure 5 - Identifications des entrées et sorties (chaudière modulante)



Entrées analogiques

Les régulateurs de série PL-C1050 possèdent trois entrées analogiques universelles en plus d'une entrée binaire. Ces entrées analogiques peuvent lire de nombreux signaux, notamment :

- Thermistance (Ω)
- 0-5VDC
- 4-20mA
- 0-10VDC

Lorsqu'une sonde de température est utilisée, elle doit être une thermistance de valeur 10K Ω TYPE 3.

Chacune des entrées du PL-C1050 est munie d'une diode haute-vitesse assurant une protection contre le risque de transitoires ou courts-circuits.

La position par défaut des cavaliers de configuration des entrées est en mode thermistance. Si une ou plusieurs entrées doivent lire un signal différent, les cavaliers UI1, UI2 ou UI3 situés sur la carte électronique doivent être repositionnés afin de respecter le signal approprié:

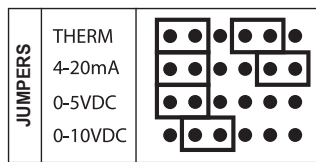


Figure 6 - Entrées analogiques

Sondes de température

Le régulateur de chaudière PL-C1050 possède trois entrées analogiques dédiées aux lectures de température de l'air extérieur, de l'eau chaude alimentée et de l'eau de retour (voir Figure 8) qui sont intégrées dans sa séquence d'opération. Les sondes utilisées sont des thermistances de type standard 10K et leur branchement requiert le partage d'une borne de neutre.

Le régulateur de chaudière PL-C1050-BLR peut recevoir d'un maître comme le PL-M2000 RTU, des données transmises par certaines zones afin de compenser la demande en cours et commander les sorties appropriées tout en respectant les points de consignes et limites paramétrés.

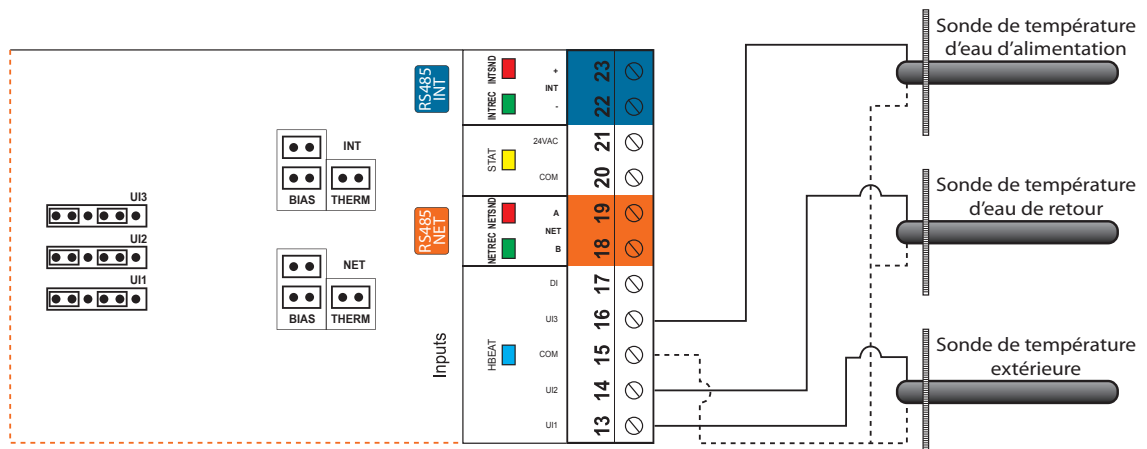


Figure 7 - Raccordement des sondes de température



Preuve de marche des pompes

Le régulateur de chaudière PL-C1050 dispose d'une entrée digitale dédiée au signal de preuve de marche des pompes. Veuillez-vous référer à la Figure 8 pour voir comment raccorder correctement cette entrée. Pour confirmer la preuve de marche de la pompe, le contact doit être fermé. Si aucun signal de preuve de pompe n'est disponible, vous devez court-circuiter l'entrée correspondante, sans quoi le régulateur interprétera l'absence de signal comme une anomalie de la pompe et aucune action de chauffage ne sera prise.

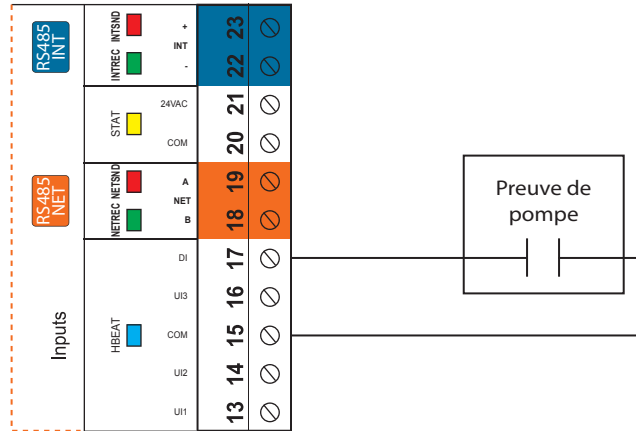


Figure 8 - Raccordement du contact de preuve de marche de pompe au régulateur



Sorties

Le régulateur PL-C1050-BLR possède 5 sorties configurables: 4 de type triac (24VAC) ainsi qu'une sortie analogique (0-10VDC). La configuration de ces sorties est effectuée à l'aide du logiciel Prolon Focus.

Un disjoncteur intégré protège chaque sortie du PL-C1050 des hausses de courant et des courts-circuits. Cette protection coupe le courant aussitôt qu'une surcharge est détectée. Le disjoncteur est rond, de couleur jaune et chauffe avant de passer à l'orange en condition de surcharge. Une fois l'alimentation du régulateur coupée, le disjoncteur refroidira et se réinitialisera automatiquement. La réparation du circuit fautif permettra de réactiver la sortie.

Caractéristiques des sorties

| Sortie | Type | Action | Application |
|-------------|--|------------------------|---|
| DO 1 | Source triac 24 VAC Courant max : 300 mA | On/Off | Circulateur 1 |
| DO 2 | Source triac 24 VAC Courant max : 300 mA | On/Off | Circulateur 2 |
| DO 3 | Source triac 24 VAC Courant max : 300 mA | On/Off | Étape de chaudière 1 |
| DO 4 | Source triac 24 VAC Courant max : 300 mA | On/Off | Étape de chaudière 2 |
| AO 1 | Sortie analogique configurable : - 0 à 10 VAC - 2 à 10 VAC - 0 à 5 VDC Courant max : 40 mA | Modulant proportionnel | Valve à trois voies/ Chaudière modulante |

Configuration des sorties digitales

Les sorties triac digitales sont configurables (SOURCE/SINK) via un interrupteur situé sur la carte. Il suffit de déplacer l'interrupteur pour obtenir soit une sortie active SOURCE (1) ou une sortie passive SINK (2).

1) Position de l'interrupteur pour obtenir une sortie active SOURCE:

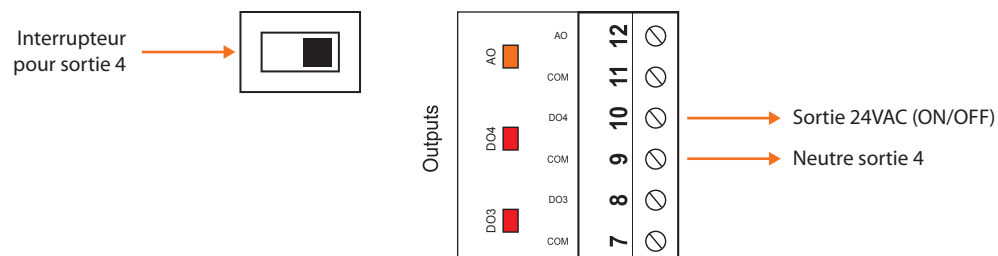


Figure 9 - Sortie en mode SOURCE



2) Position de l'interrupteur pour obtenir une sortie passive SINK:

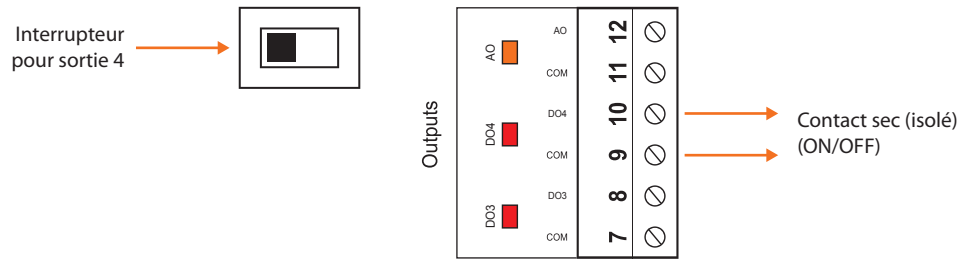


Figure 10 - Sortie en mode SINK

Raccordements typiques de sorties digitales

Deux types de configurations sont possibles:

1) Sortie active (SOURCE). Le PL-C1050 alimente activement la charge.

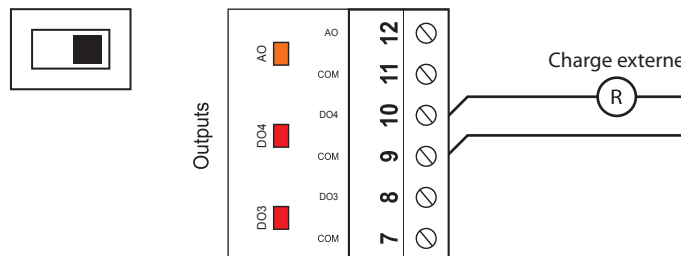


Figure 11 - Raccordement des sorties actives 3 et 4

2) Sortie passive (SINK). Le PL-C1050 ouvre et ferme un contact pour permettre à une source de courant externe d'alimenter la charge.

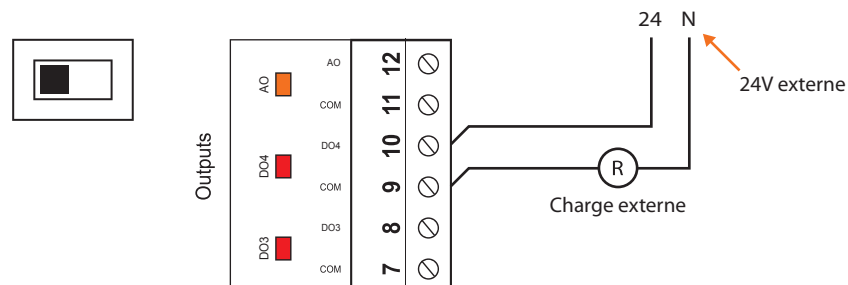


Figure 12 - Raccordement des sorties passives 3 et 4



Raccordement typique de la sortie analogique

Deux types de configurations sont possibles:

- 1) Le PL-C1050 alimente la charge et fournit un signal de contrôle:

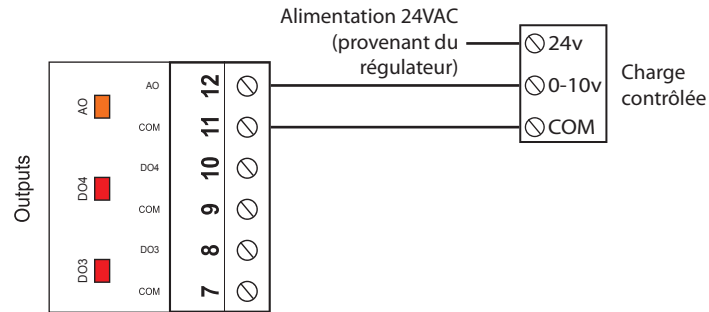


Figure 13 - Raccordement de la sortie analogique (alimenté par le régulateur)

- 2) Le PL-C1050 fournit seulement le signal de contrôle à la charge, qui est alimentée par une source externe:

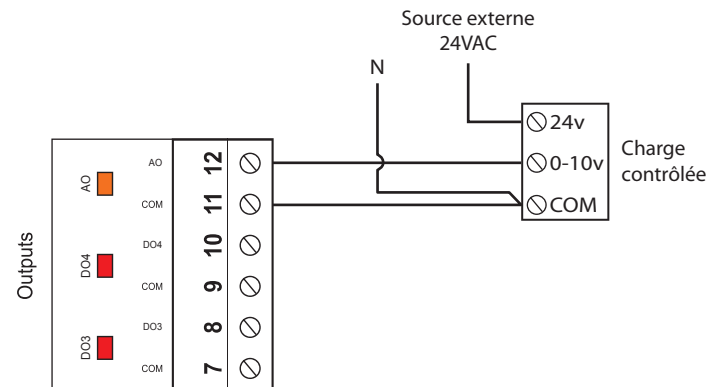


Figure 14 - Raccordement de la sortie analogique (alimentation externe)



Source d'alimentation

Le régulateur de chaudière PL-C1050-BLR est alimenté par une source d'alimentation 24 VAC raccordée en utilisant le bornier «COM» et le bornier «24 VAC». Le neutre (com) pour toutes les entrées et sorties est partagé avec celui de la source d'alimentation. (Exception: Quand la sortie est en mode passif, le neutre de cette sortie est isolé de la source d'alimentation). Toutes les sources d'alimentation des sorties sont partagées avec la source d'alimentation 24 VAC du régulateur.

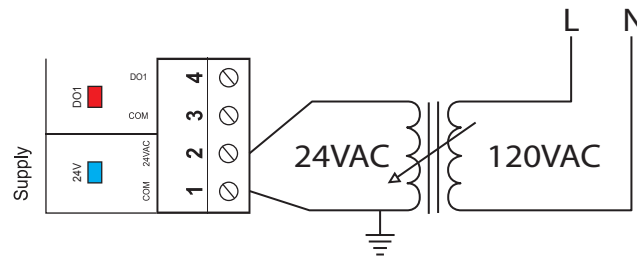


Figure 15 - Raccordement de la source d'alimentation 24 VAC

Communication réseau

Le régulateur de chaudière Proton C1050-BLR fonctionne de manière autonome ou en réseau. Quand il est branché en réseau, il communique en temps réel avec d'autres régulateurs. Le protocole de communication par défaut du régulateur de chaudière PL-C1050 est Modbus RTU sur RS485. L'adressage se fait à l'aide des interrupteurs d'adressage situés sur la carte PL-C1050 (voir Figure 3). Les raccordements réseau sont effectués en utilisant le bornier NET situé sur le régulateur de chaudière Proton C1050 BLR.

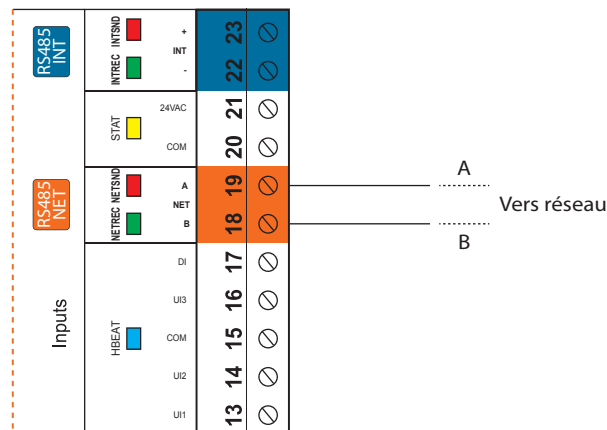


Figure 16 - Raccordement au réseau



Caractéristiques techniques

Alimentation : 24 VAC \pm 10%, 50/60 Hz, Classe 2

Consommation : 2 VA (typ), 32 VA (max)

Entrées : Air extérieur – thermistor 10K
Temp eau retour. – thermistor 10K
Temp eau aliment. – thermistor 10K
Preuve de pompe – contact sec

Sorties numériques : 4 sorties triac, 10-30 VAC auto alimentées ou contact sec (triac) , 300 mA max (disjoncteur réarmable)

Sortie analogique : 1 sortie 0-10 VDC / 2-10 VDC / 0-5 VDC, 40 mA max (disjoncteur réarmable) pour la valve

Indications lumineuses (LED) : État de chaque sortie / Communication / Alimentation / État du microprocesseur

Microprocesseur : PIC18F6722, 8 bits, 40 MHz, 128Ko de mémoire FLASH

Boitier : ABS moulé, UL94-HB

Communication : Modbus RTU (RS485), jusqu'à 127 nœuds.

Débits en bauds : 9600, 19200, 38400, 57600, 76800, 115200

Raccordement : Borniers amovible à vis (16 AWG max)

Dimensions : 157 mm x 132 mm x 64 mm (6.2" x 5.2" x 2.5")

Poids : 0.39 kg (0.85 lbs)

Environnement : -20 to 50 °C (-4 to 122 °F) Sans condensation

Certification : UL916 Energy Management Equipment, CAN/CSA-C22.2, RoHS, FCC part 15: 2012 class B

Les spécifications de performance sont nominales et conformes aux normes reconnues par l'industrie. Prolon Inc. ne sera pas responsable des dommages résultant d'une mauvaise application ou d'une mauvaise utilisation de ses produits.



Conformité (Compliance)

- FCC Compliant to CFR47, Part 15, Subpart B, Class B
- Industry Canada (IC) Compliant to ICES-003, Issue 5: CAN ICES-3 (B)/NMB-3(B)
- RoHS Directive (2002/95/EC)

FCC User Information

This device complies with Part 15 of the FCC Rules. Operation is subject to the following two conditions: (1) this device may not cause harmful interference, and (2) this device must accept any interference received, including interference that may cause undesired operation.

Caution: Any changes or modifications not approved by Prolon can void the user's authority to operate the equipment.

Note: This equipment has been tested and found to comply with the limits for a Class B digital device, pursuant to part 15 of the FCC Rules. These limits are designed to provide reasonable protection against harmful interference in a residential installation. This equipment generates, uses and can radiate radio frequency energy and, if not installed and used in accordance with the instructions, may cause harmful interference to radio communications. However, there is no guarantee that interference will not occur in a particular installation. If this equipment does cause harmful interference to radio or television reception, which can be determined by turning the equipment off and on, the user is encouraged to try to correct the interference by one or more of the following measures:

- Reorient or relocate the receiving antenna.
- Increase the separation between the equipment and receiver.
- Connect the equipment into an outlet on a circuit different from that to which the receiver is connected.
- Consult the dealer or an experienced radio/TV technician for help.

Industry Canada

This Class (B) digital apparatus meets all the requirements of the Canadian Interference-Causing Equipment regulations.

Cet appareil numérique de la Classe (B) respecte toutes les exigences du Règlement sur le matériel brouilleur du Canada.



Dimensions générales

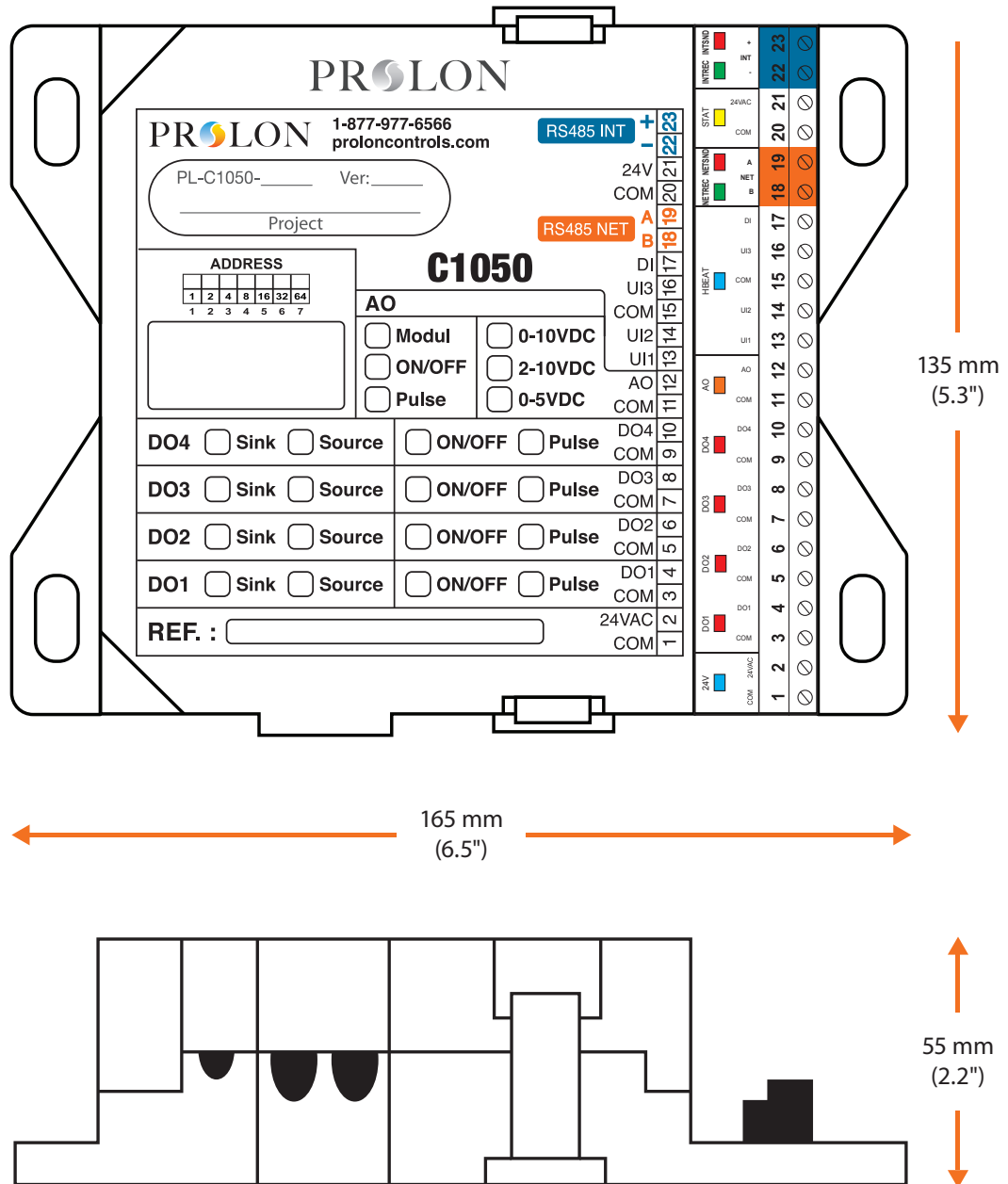


Figure 17 - Dimension du C1050

REV. 7.3.1

PL-HRDW-BLR-C1050-C/F-FR

© Copyright 2021 Prolon. tous droits réservés.

Aucune partie de ce document ne peut être photocopiée ou reproduite par quelque moyen que ce soit, ou traduite dans une autre langue sans le consentement écrit préalable de Prolon. Toutes les spécifications sont nominales et peuvent changer à mesure que des améliorations de conception sont introduites. Prolon ne sera pas responsable des dommages résultant d'une mauvaise application ou d'une mauvaise utilisation de ses produits. Toutes les autres marques sont la propriété de leurs propriétaires respectifs.