



GUIDE TECHNIQUE

Régulateur de refroidisseur d'eau - Série C1050

Caractéristiques et opération

www.proloncontrols.com | info@proloncontrols.com
17 510, rue Charles, Suite 100, Mirabel, QC, J7J 1X9



Table des matières

Informations générales	4
Régulateur de refroidisseur d'eau PL-C1050-CHL	4
Description.....	4
Fonctionnalités.....	4
Séquence d'opération.....	5
Pompes.....	5
Consigne de température d'eau	5
Étapes de refroidissement.....	5
Composantes	6
Identification des composantes	6
Témoins lumineux LED	7
Configuration des interrupteurs d'adressage pour la communication réseau	7
Identification des entrées et sorties	8
Entrées	9
Entrées analogiques	9
Sondes de température	9
Preuve de marche des pompes.....	10
Sorties	11
Caractéristiques des sorties.....	11
Configuration des sorties digitales	11
Raccordements typiques de sorties digitales	12
Raccordement typique de la sortie analogique.....	13
Alimentation et réseau	14
Source d'alimentation	14
Communication réseau	14
Caractéristiques techniques	15
Conformité (Compliance)	16
FCC User Information	16
Industry Canada	16
Dimensions générales	17



Table des figures

Figure 1 - Identification des composantes.....	6
Figure 2 - Identification des témoins lumineux	7
Figure 3 - Interrupteurs DIP d'adressage	7
Figure 4 - Identifications des entrées et sorties	8
Figure 5 - Entrées analogiques	9
Figure 6 - Raccordement des sondes de température	9
Figure 7 - Raccordement du contact de preuve de marche de pompe au régulateur	10
Figure 8 - Sortie en mode SOURCE	11
Figure 9 - Sortie en mode SINK	12
Figure 10 - Raccordement des sorties actives 3 et 4.....	12
Figure 11 - Raccordement des sorties passives 3 et 4	12
Figure 12 - Raccordement de la sortie analogique (alimenté par le régulateur).....	13
Figure 13 - Raccordement de la sortie analogique (alimentation externe).....	13
Figure 14 - Raccordement de la source d'alimentation 24 VAC	14
Figure 15 - Raccordement au réseau	14
Figure 16 - Dimension du C1050	17



Régulateur de refroidisseur d'eau PL-C1050-CHL

Description

Le régulateur de refroidisseur d'eau PL-C1050-CHL de Proton est un régulateur numérique à microprocesseur, conçu pour gérer des refroidisseurs à étapes (jusqu'à trois) ainsi que les pompes qui leur sont associées. Cet appareil offre de nombreuses fonctions avancées telles que la compensation par température extérieure, l'alternance des équipements, la commande automatique des pompes et bien davantage.

Fonctionnalités

Le régulateur de refroidisseur d'eau PL-C1050-CHL effectue l'analyse de variables par ses entrées et, à l'aide de séquences d'opération très spécifiques, commande les sorties requises afin de gérer un système de refroidissement d'eau typique. Son but est de maintenir une température d'alimentation en eau froide stable et ce, en activant au besoin, une ou plusieurs étapes de réfrigération. De nombreux paramètres ajustables permettent de régler avec précision l'opération des pompes, des étapes de refroidissement, des consignes à atteindre ainsi qu'une panoplie de protections de tout genre. Plusieurs options de configuration permettent à l'utilisateur d'ajouter des fonctions d'alternance aux pompes ainsi qu'aux étapes de refroidissement, d'optimiser le comportement des pompes et d'activer des plages de fonctionnement horaires ainsi que des limites de sécurité. Tous ces paramètres sont accessibles avec le logiciel de visualisation et configuration gratuit Proton Focus.





Séquence d'opération

Pompes

Le régulateur de refroidisseur d'eau PL-C1050-CHL de Proton est conçu pour gérer des systèmes utilisant soit une ou deux pompes. Dans ce dernier cas, une séquence a été créée pour les systèmes où la tuyauterie utilise deux pompes identiques montées en parallèle, en redondance l'une de l'autre. La pompe principale est activée en fonction d'une plage horaire, ou de la température extérieure, ou les deux. La pompe secondaire s'active uniquement lorsque la preuve de marche de la pompe primaire n'a pas été établie après un délai ajustable.

Les pompes peuvent également être configurées pour de nombreuses séquences d'alternance où elles échangeront leurs rôles de pompe primaire et secondaire. Une séquence d'exercice leur permet un départ cyclique lors de longues périodes d'inactivité. Une preuve de marche de la pompe est requise afin de permettre l'activation des étapes du refroidisseur. Inversement la gestion des pompes peut être complètement éliminée, le refroidisseur fonctionnant alors sans se soucier de leur état.

Consigne de température d'eau

Le point de consigne calculé d'eau refroidie peut être fixe ou déterminé selon une courbe de compensation. Cette dernière dépend soit de la température extérieure, de la température d'eau de retour du système ou même d'une demande de refroidissement (moyenne pondérée) provenant du réseau des zones de la bâtisse. Toutes les valeurs de consignes et paramètres de compensation sont entièrement ajustables afin de répondre aux séquences mentionnées précédemment.

Étapes de refroidissement

Le refroidisseur se met en marche sur une demande de refroidissement, elle-même établie dès que la température de l'eau alimentée dépasse la valeur de consigne calculée au-delà d'une plage ajustable. Le régulateur PL-C1050 peut activer jusqu'à trois étapes fixes de refroidissement, selon différentes combinaisons (i.e. : un refroidisseur unique avec plusieurs étapes ou deux refroidisseurs à une étape, etc.) Le fonctionnement du refroidisseur peut aussi être limité en fonction de la température d'eau de retour du condenseur. Sur détection d'une ou plusieurs anomalies de fonctionnement, un mode de verrouillage permet de stopper complètement le régulateur, et ce jusqu'à ce qu'il soit réinitialisé manuellement. Le fonctionnement des étapes de refroidissement peut également suivre une séquence d'alternance afin de mieux équilibrer les charges imposées au système.



Identification des composantes

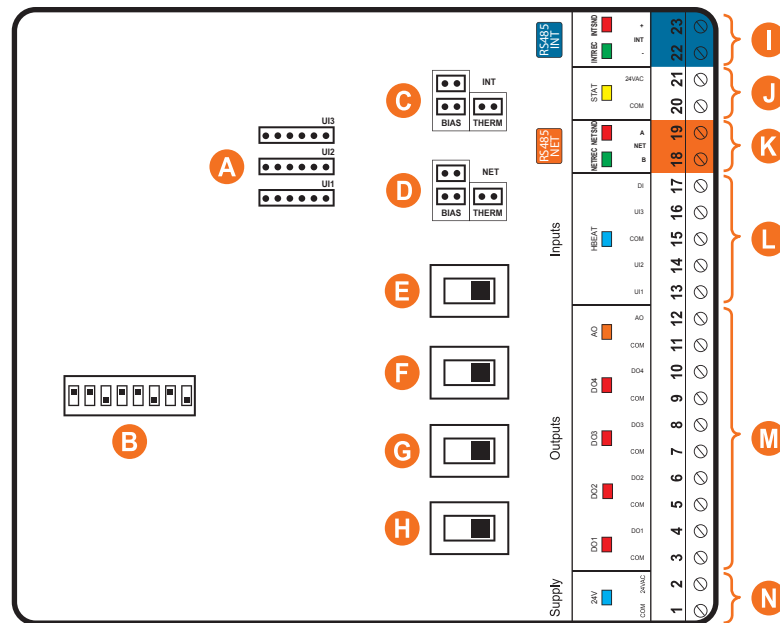


Figure 1 - Identification des composantes

Légende:

- A - Cavaliers de configuration des signaux d'entrées analogiques
- B - Interrupteurs d'adressage
- C - Cavaliers des résistances de polarisation et terminaison du port INT port (voir I)
- D - Cavaliers des résistances de polarisation et terminaison du port NET port (voir K)
- E - Interrupteur ACTIF/PASSIF pour Sortie 4
- F - Interrupteur ACTIF/PASSIF pour Sortie 3
- G - Interrupteur ACTIF/PASSIF pour Sortie 2
- H - Interrupteur ACTIF/PASSIF pour Sortie 1
- I - Port INT pour communication RS485 (bornier amovible)
- J - Source d'alimentation d'appoint 24vac (permet l'alimentation d'une sonde numérique optionnelle)
- K - Port NET pour communication RS485 (bornier amovible)
- L - Entrées (4x total)
- M - Borniers amovibles des sorties 1 à 5
- N - Bornier amovible de l'alimentation 24 VAC



Témoins lumineux LED

Le régulateur PL-C1050 utilise des témoins lumineux à DEL, qui confirment le fonctionnement et l'état des sorties de l'appareil. Chaque témoin est décrit afin d'aider l'utilisateur à poser un diagnostic rapide et précis sur l'état du régulateur.

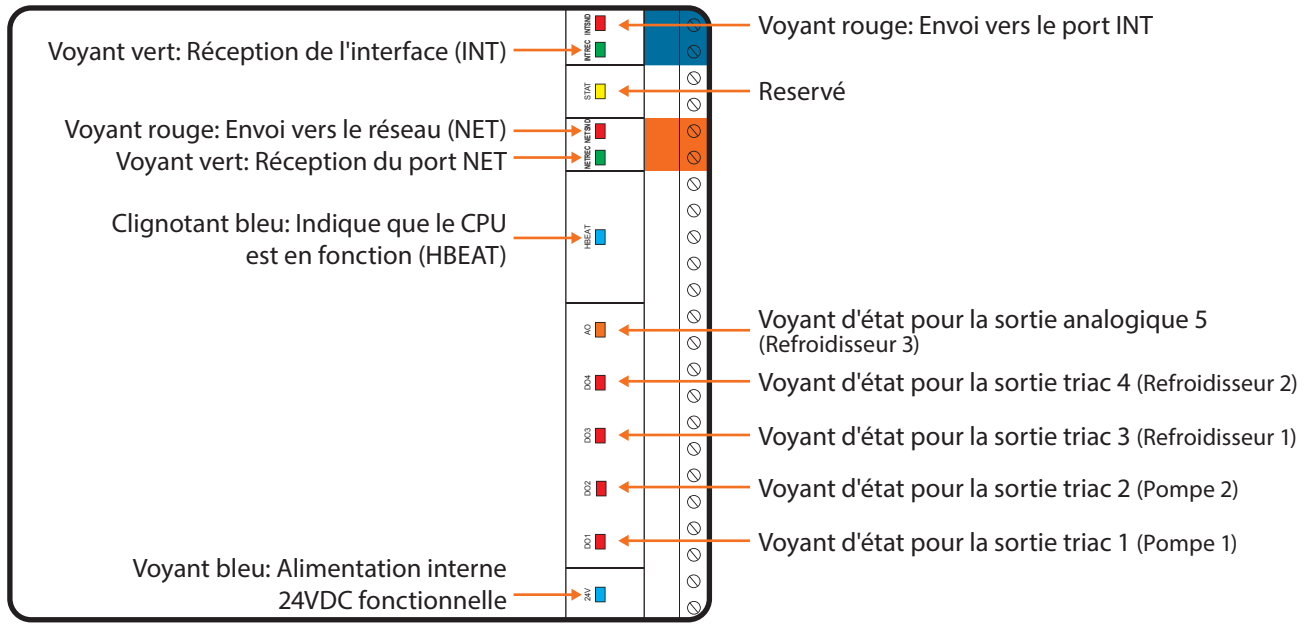


Figure 2 - Identification des témoins lumineux

Configuration des interrupteurs d'adressage pour la communication réseau

Une adresse unique doit être configurée sur chaque régulateur en ajustant les 7 interrupteurs d'adressage à la valeur désirée.

Ces interrupteurs sont numérotés de 1 à 7 et représentent, en ordre, une valeur binaire de 1 à 64 (1, 2, 4, 8, 16, 32 et 64 respectivement). L'interrupteur 8 est réservé. Les valeurs de chaque interrupteur enclenché sont additionnées ensemble afin de former l'adresse numérique du régulateur.

Dans l'exemple de la figure 5, les interrupteurs 1, 2 et 4 sont enclenchés. Les valeurs de ces interrupteurs sont respectivement 1, 2 et 8 ce qui donne une somme 11 ($1 + 2 + 8 = 11$).

Un réseau ProLon permet un maximum de 127 adresses (donc 127 régulateurs).

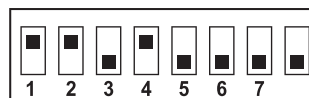


Figure 3 - Interrupteurs DIP d'adressage



Identification des entrées et sorties

Toutes les entrées et sorties du PL-C1050 utilisent des borniers à vis de type enfichable afin de rendre les raccordements plus faciles et sécuritaires.

Le régulateur de refroidisseur d'eau PL-C1050 possède deux ports de communication ayant les mêmes fonctionnalités. Ces deux ports agissent comme port de communication Modbus entrant en provenance d'autres appareils ou interfaces Proton, tel un régulateur de réseau ou un ordinateur utilisant le logiciel Proton Focus.

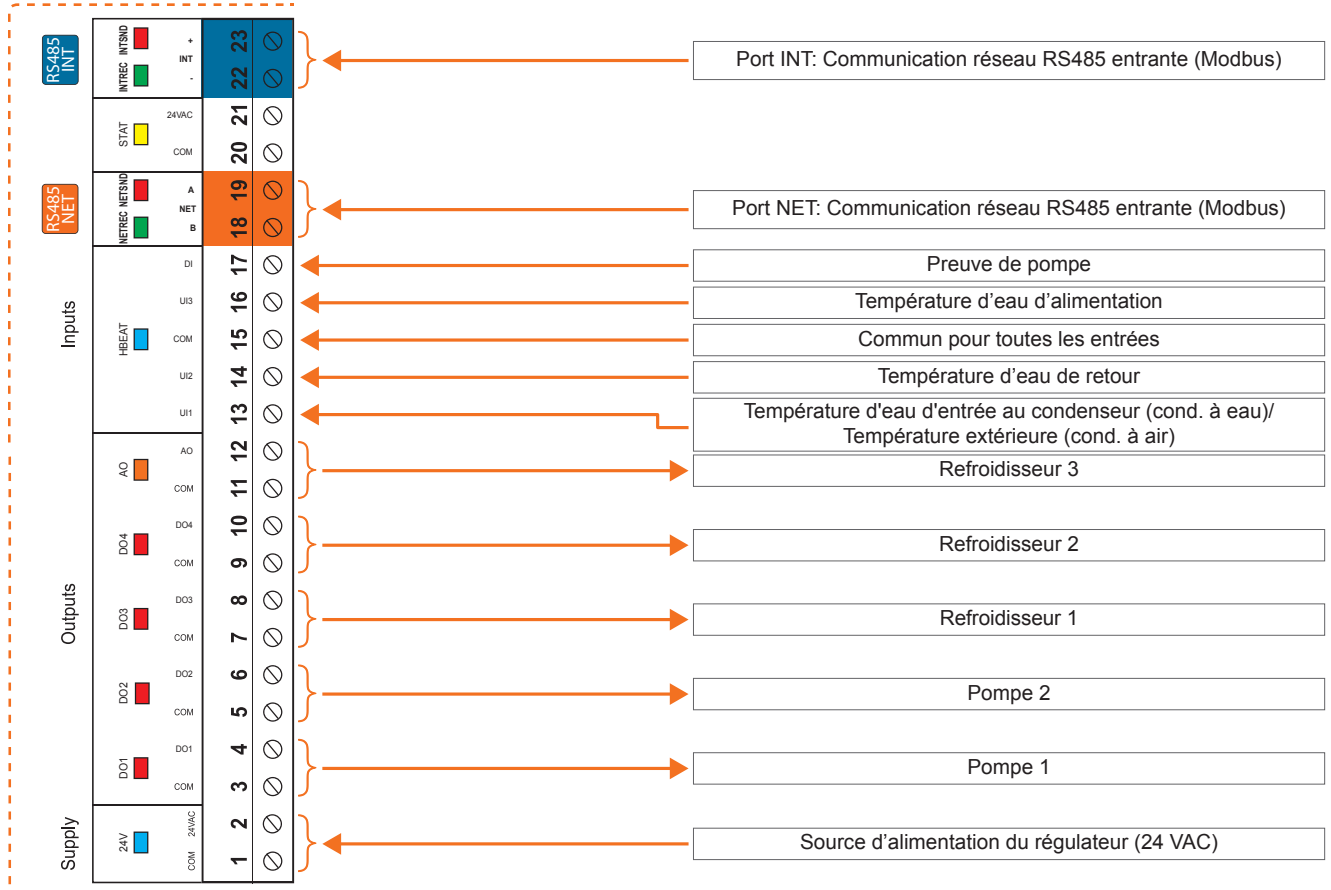


Figure 4 - Identifications des entrées et sorties



Entrées analogiques

Les régulateurs de série PL-C1050 possèdent trois entrées analogiques universelles en plus d'une entrée binaire. Ces entrées analogiques peuvent lire de nombreux signaux, notamment :

- Thermistance (Ω)
- 0-5VDC
- 4-20mA
- 0-10VDC

Lorsqu'une sonde de température est utilisée, elle doit être une thermistance de valeur 10K Ω TYPE 3.

Chacune des entrées du PL-C1050 est munie d'une diode haute-vitesse assurant une protection contre le risque de transitoires ou courts-circuits.

La position par défaut des cavaliers de configuration des entrées est en mode thermistance. Si une ou plusieurs entrées doivent lire un signal différent, les cavaliers UI1, UI2 ou UI3 situés sur la carte électronique doivent être repositionnés afin de respecter le signal approprié:

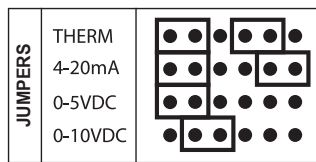


Figure 5 - Entrées analogiques

Sondes de température

Le régulateur de refroidisseur PL-C1050 possède trois entrées analogiques dédiées aux lectures de la température de l'eau d'alimentation, de l'eau de retour ainsi que l'eau d'entrée du condenseur (EEC). Les sondes utilisées sont des thermistances de type standard 10K et leur branchement requiert le partage d'une borne de neutre.

À noter que la lecture de température extérieure est une variable pouvant être obtenue du réseau de communication. Si un régulateur de réseau ProLon est utilisé, ce dernier peut en faire la lecture sur n'importe quel régulateur et la retransmettre à n'importe quel autre sur le réseau.

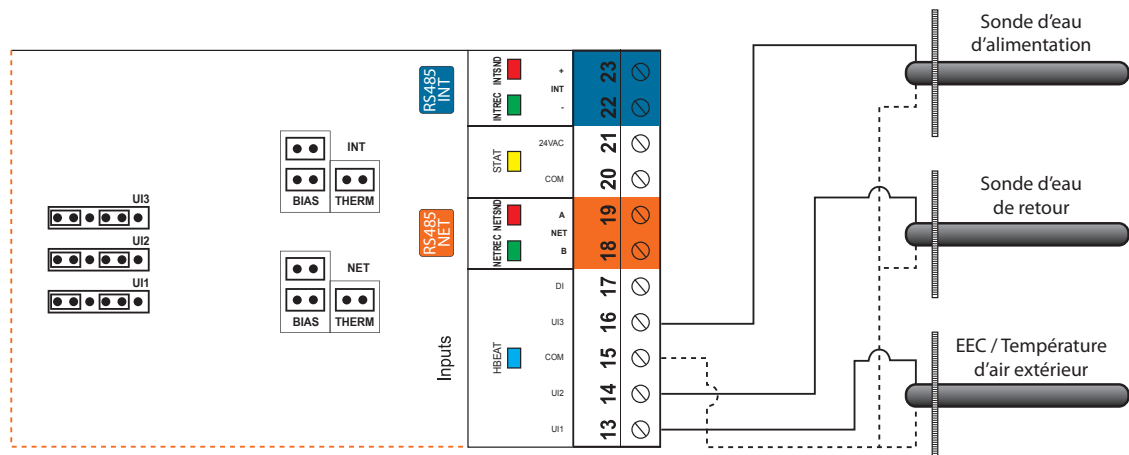


Figure 6 - Raccordement des sondes de température



Preuve de marche des pompes

Le régulateur de refroidisseur PL-C1050 dispose d'une entrée digitale dédiée aux signaux de preuve de marche des pompes. Veuillez-vous référer à la Figure 7 pour voir comment raccorder correctement cette entrée. Pour indiquer la preuve de marche de la pompe, le contact doit être fermé. Si aucun signal de preuve de pompe n'est disponible, vous devez court-circuiter l'entrée correspondante, sans quoi le régulateur interprétera l'absence de signal comme une anomalie de la pompe et aucune action de refroidissement ne sera prise.

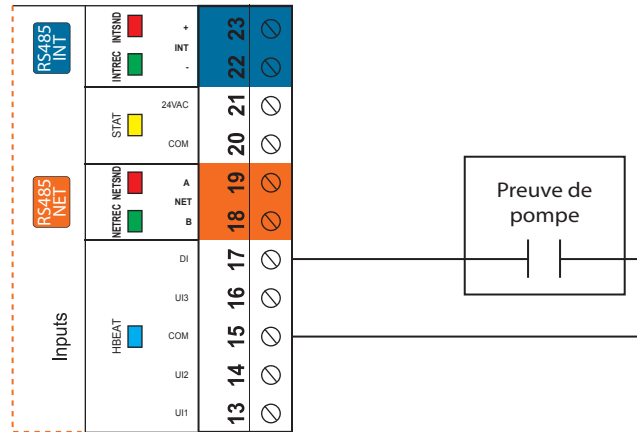


Figure 7 - Raccordement du contact de preuve de marche de pompe au régulateur



Sorties

Le régulateur PL-C1050-CHL possède 5 sorties configurables: 4 de type triac (24VAC) ainsi qu'une sortie analogique (0-10VDC). La configuration de ces sorties est effectuée à l'aide du logiciel Prolon Focus.

Un disjoncteur intégré protège chaque sortie du PL-C1050 des hausses de courant et des courts-circuits. Cette protection coupe le courant aussitôt qu'une surcharge est détectée. Le disjoncteur est rond, de couleur jaune et chauffe avant de passer à l'orange en condition de surcharge. Une fois l'alimentation du régulateur coupée, le disjoncteur refroidira et se réinitialisera automatiquement. La réparation du circuit fautif permettra de réactiver la sortie.

Caractéristiques des sorties

Sortie	Type	Action	Application
DO 1	Source triac 24 VAC Courant max : 300 mA	On/Off	Pompe 1
DO 2	Source triac 24 VAC Courant max : 300 mA	On/Off	Pompe 2
DO 3	Source triac 24 VAC Courant max : 300 mA	On/Off	Étape de refroidissement 1
DO 4	Source triac 24 VAC Courant max : 300 mA	On/Off	Étape de refroidissement 2
AO 1	Sortie analogique configurable : - 0 à 10 VAC Courant max : 40 mA	On/Off	Étape de refroidissement 3

Configuration des sorties digitales

Les sorties triac digitales sont configurables (SOURCE/SINK) via un interrupteur situé sur la carte. Il suffit de déplacer l'interrupteur pour obtenir soit une sortie active SOURCE (1) ou une sortie passive SINK (2).

1) Position de l'interrupteur pour obtenir une sortie active SOURCE:

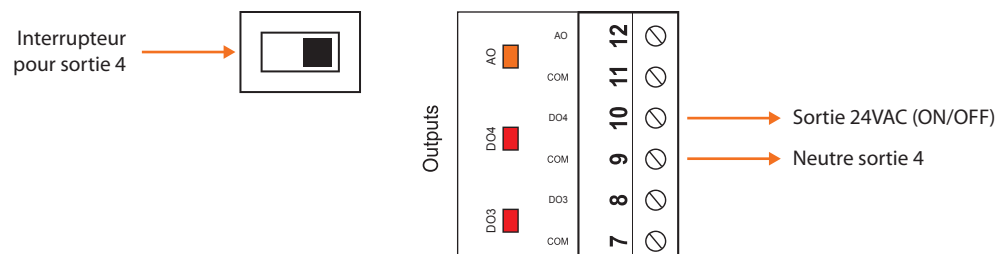


Figure 8 - Sortie en mode SOURCE



2) Position de l'interrupteur pour obtenir une sortie passive SINK:

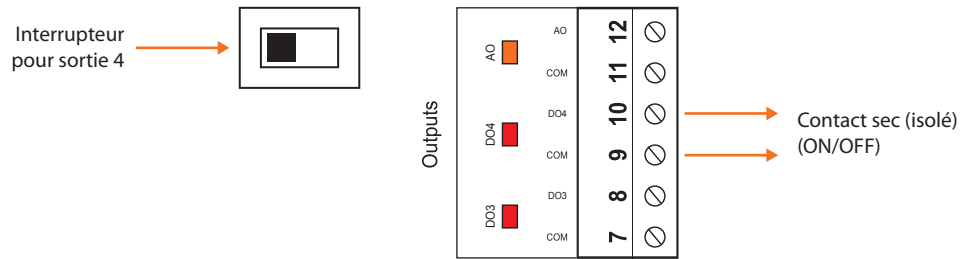


Figure 9 - Sortie en mode SINK

Raccordements typiques de sorties digitales

Deux types de configurations sont possibles:

1) Sortie active (SOURCE). Le PL-C1050 alimente activement la charge.

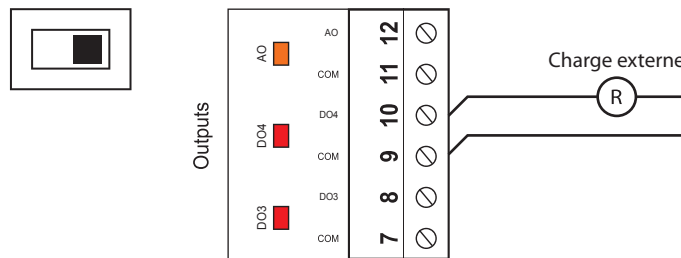


Figure 10 - Raccordement des sorties actives 3 et 4

2) Sortie passive (SINK). Le PL-C1050 ouvre et ferme un contact pour permettre à une source de courant externe d'alimenter la charge.

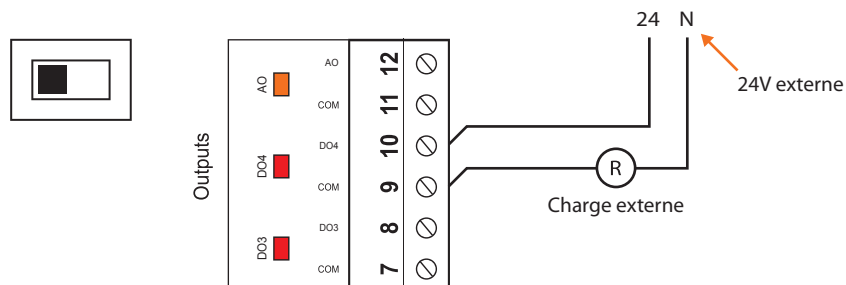


Figure 11 - Raccordement des sorties passives 3 et 4



Raccordement typique de la sortie analogique

Deux types de configurations sont possibles:

- 1) Le PL-C1050 alimente la charge et fournit un signal de contrôle:

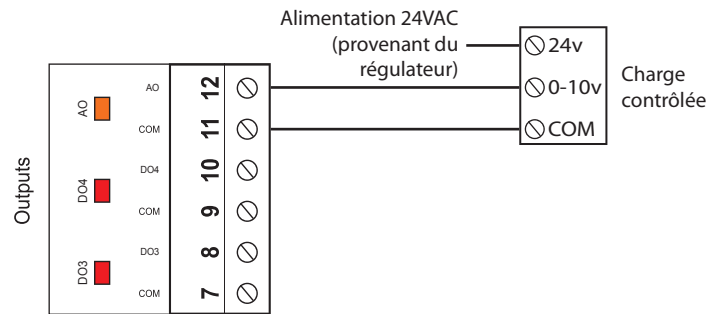


Figure 12 - Raccordement de la sortie analogique (alimenté par le régulateur)

- 2) Le PL-C1050 fournit seulement le signal de contrôle à la charge, qui est alimentée par une source externe:

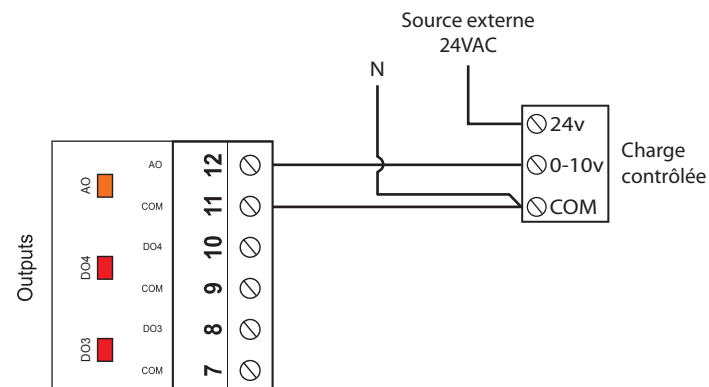


Figure 13 - Raccordement de la sortie analogique (alimentation externe)



Source d'alimentation

Le régulateur de refroidissement PL-C1050-BLR est alimenté par une source d'alimentation 24 VAC raccordée en utilisant le bornier « COM » et le bornier « 24 VAC ». Le neutre (com) pour toutes les entrées et sorties est partagé avec celui de la source d'alimentation. (Exception: Quand la sortie est en mode passif, le neutre de cette sortie est isolé de la source d'alimentation). Toutes les sources d'alimentation des sorties sont partagées avec la source d'alimentation 24 VAC du régulateur.

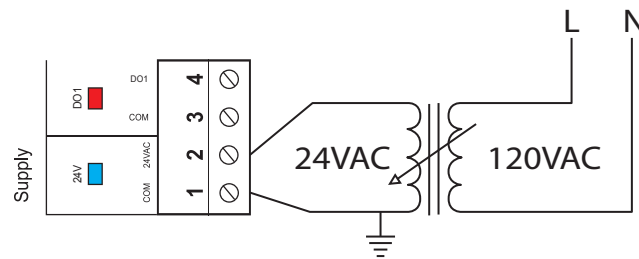


Figure 14 - Raccordement de la source d'alimentation 24 VAC

Communication réseau

Le régulateur de refroidissement ProLon PL-C1050 fonctionne de manière autonome ou en réseau. Quand il est en réseau, il communique en temps réel avec d'autres régulateurs. Le protocole de communication par défaut du régulateur de refroidissement PL-C1050 est Modbus RTU sur RS485. L'adressage se fait à l'aide des interrupteurs d'adressage situés sur la carte PL-C1050 (voir Figure 3). Les raccordements réseau sont effectués en utilisant le bornier NET situé sur le régulateur de refroidissement ProLon PL-C1050-CHL.

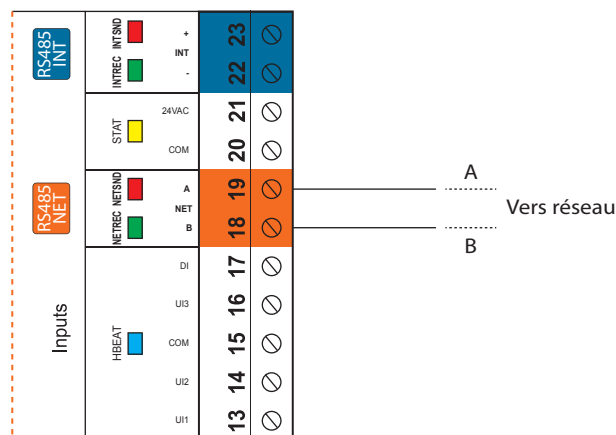


Figure 15 - Raccordement au réseau



Caractéristiques techniques

Alimentation : 24 VAC \pm 10%, 50/60 Hz, Classe 2

Consommation : 2 VA (typ), 32 VA (max)

Entrées : Temp eau entrée condenseur – thermistor 10K
Temp eau retour. – thermistor 10K
Temp eau aliment. – thermistor 10K
Preuve de pompe – contact sec

Sorties numériques : 4 sorties triac, 10-30 VAC auto alimentées ou contact sec (triac) , 300 mA max (disjoncteur réarmable)

Sortie analogique : 1 sortie 0-10 VDC / 2-10 VDC / 0-5 VDC, 40 mA max (disjoncteur réarmable) pour la valve

Indications lumineuses (LED) : État de chaque sortie / Communication / Alimentation / État du microprocesseur

Microprocesseur : PIC18F6722, 8 bits, 40 MHz, 128Ko de mémoire FLASH

Boitier : ABS moulé, UL94-HB

Communication : Modbus RTU (RS485), jusqu'à 127 nœuds.

Débits en bauds : 9600, 19200, 38400, 57600, 76800, 115200

Raccordement : Borniers amovible à vis (16 AWG max)

Dimensions : 157 mm x 132 mm x 64 mm (6.2" x 5.2" x 2.5")

Poids : 0.39 kg (0.85 lbs)

Environnement : -20 to 50 °C (-4 to 122 °F) Sans condensation

Certification : UL916 Energy Management Equipment, CAN/CSA-C22.2, RoHS, FCC part 15: 2012 class B

Les spécifications de performance sont nominales et conformes aux normes reconnues par l'industrie. Prolon Inc. ne sera pas responsable des dommages résultant d'une mauvaise application ou d'une mauvaise utilisation de ses produits.



Conformité (Compliance)

- FCC Compliant to CFR47, Part 15, Subpart B, Class B
- Industry Canada (IC) Compliant to ICES-003, Issue 5: CAN ICES-3 (B)/NMB-3(B)
- RoHS Directive (2002/95/EC)

FCC User Information

This device complies with Part 15 of the FCC Rules. Operation is subject to the following two conditions: (1) this device may not cause harmful interference, and (2) this device must accept any interference received, including interference that may cause undesired operation.

Caution: Any changes or modifications not approved by Prolon can void the user's authority to operate the equipment.

Note: This equipment has been tested and found to comply with the limits for a Class B digital device, pursuant to part 15 of the FCC Rules. These limits are designed to provide reasonable protection against harmful interference in a residential installation. This equipment generates, uses and can radiate radio frequency energy and, if not installed and used in accordance with the instructions, may cause harmful interference to radio communications. However, there is no guarantee that interference will not occur in a particular installation. If this equipment does cause harmful interference to radio or television reception, which can be determined by turning the equipment off and on, the user is encouraged to try to correct the interference by one or more of the following measures:

- Reorient or relocate the receiving antenna.
- Increase the separation between the equipment and receiver.
- Connect the equipment into an outlet on a circuit different from that to which the receiver is connected.
- Consult the dealer or an experienced radio/TV technician for help.

Industry Canada

This Class (B) digital apparatus meets all the requirements of the Canadian Interference-Causing Equipment regulations.

Cet appareil numérique de la Classe (B) respecte toutes les exigences du Règlement sur le matériel brouilleur du Canada.



Dimensions générales

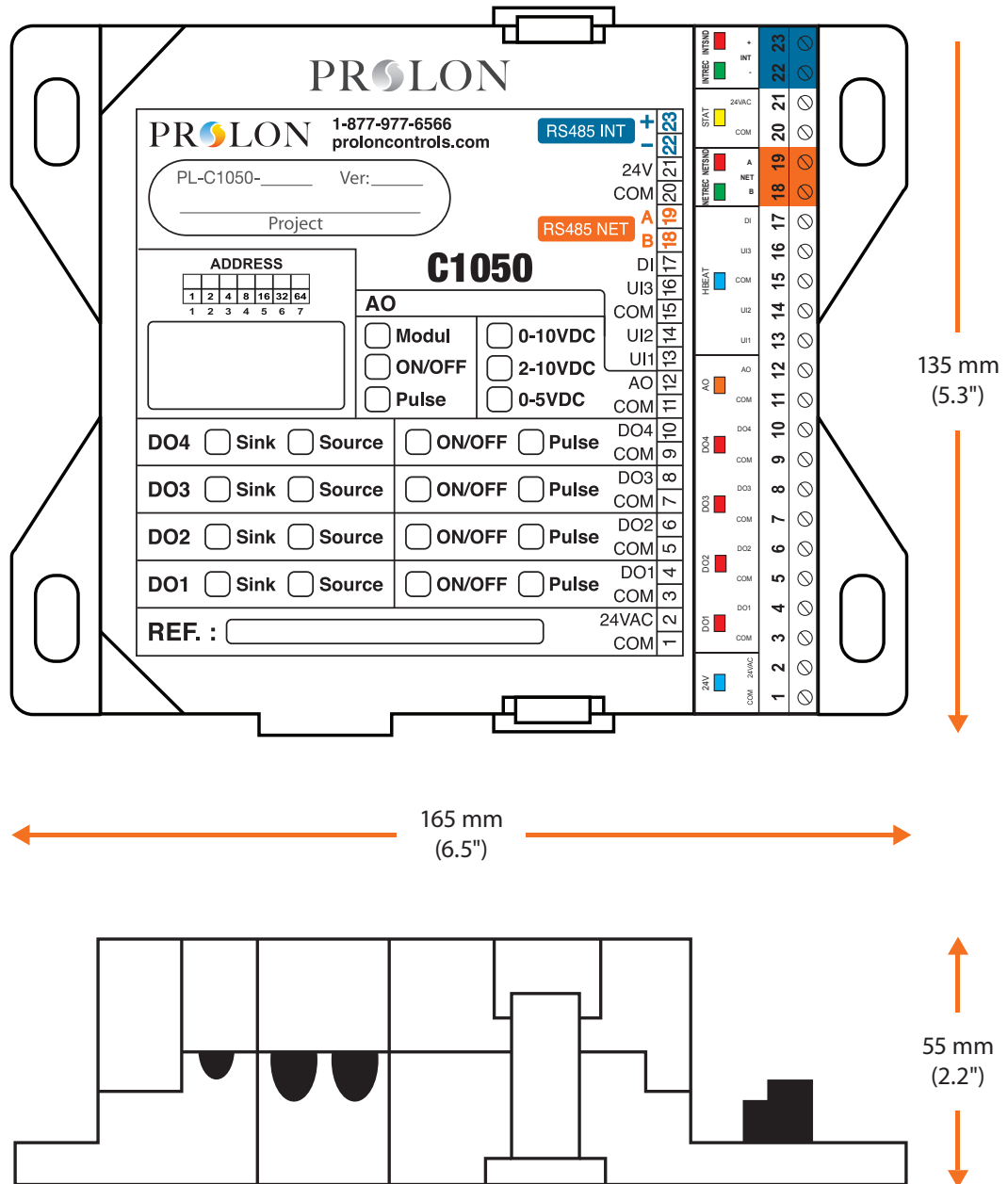


Figure 16 - Dimension du C1050

REV. 7.3.2

PL-HRDW-CHL-C1050-C/F-FR

© Copyright 2021 Prolon. tous droits réservés.

Aucune partie de ce document ne peut être photocopiée ou reproduite par quelque moyen que ce soit, ou traduite dans une autre langue sans le consentement écrit préalable de Prolon. Toutes les spécifications sont nominales et peuvent changer à mesure que des améliorations de conception sont introduites. Prolon ne sera pas responsable des dommages résultant d'une mauvaise application ou d'une mauvaise utilisation de ses produits. Toutes les autres marques sont la propriété de leurs propriétaires respectifs.