



GUIDE TECHNIQUE

Régulateur de boucle d'eau mitigée - Série C1050

Caractéristiques et guide opérationnel

www.proloncontrols.com | info@proloncontrols.com
17 510, rue Charles, Suite 100, Mirabel, QC, J7J 1X9



Table des matières

Informations générales	4
Régulateur de boucle d'eau mitigée PL-C1050-WLC	4
Description.....	4
Fonctionnement	4
Composantes	5
Identification des composantes	5
Témoins lumineux LED	6
Configuration des interrupteurs d'adressage pour la communication réseau	6
Identification des entrées et sorties	7
Entrées	8
Entrées analogiques	8
Sondes de température	8
Entrée digitale auxiliaire.....	9
Sorties	10
Caractéristiques des sorties	10
Configuration des sorties digitales 1 à 4	10
Raccordements typiques de sorties digitales 1 à 4.....	11
Raccordement typique de la sortie analogique.....	12
Alimentation et réseau	13
Source d'alimentation.....	13
Communication réseau	13
Spécifications techniques	14
Conformité (Compliance)	15
FCC User Information	15
Industry Canada	15
Dimensions générales	16



Table des figures

Figure 1 - Identification des composantes.....	5
Figure 2 - Identification des témoins lumineux	6
Figure 3 - Interrupteurs DIP d'adressage	6
Figure 4 - Identification des entrées et sorties	7
Figure 5 - Entrées analogiques	8
Figure 6 - Raccordement des sondes de températures d'eau.....	8
Figure 7 - Raccordement de l'entrée digitale auxiliaire	9
Figure 8 - Sortie en mode SOURCE	10
Figure 9 - Sortie en mode SINK	11
Figure 10 - Raccordement des sorties actives 3 et 4.....	11
Figure 11 - Raccordement des sorties passives 3 et 4	11
Figure 12 - Raccordement de la sortie analogique (alimenté par le régulateur).....	12
Figure 13 - Raccordement de la sortie analogique (alimentation externe).....	12
Figure 14 - Raccordement de la source d'alimentation 24 VAC	13
Figure 15 - Raccordement au réseau	13
Figure 16 - Dimension du C1050	16



Régulateur de boucle d'eau mitigée PL-C1050

Description

Le régulateur de boucle d'eau mitigée PL-C1050-WLC est conçu pour contrôler un système de boucle d'eau mitigée composé d'une chaudière ainsi que d'une tour d'eau avec une pompe intégrée. Le microprocesseur intégré offre une précision de contrôle numérique pour maximiser la performance. Les séquences de contrôle disponibles sont entièrement configurables, soit localement ou à distance, en utilisant le logiciel Proton Focus gratuit. Le PL-C1050-WLC offre de nombreuses fonctions telles que la commande d'une vanne de contournement de circuit, la ventilation fixe ou variable de la tour d'eau et bien d'autres.

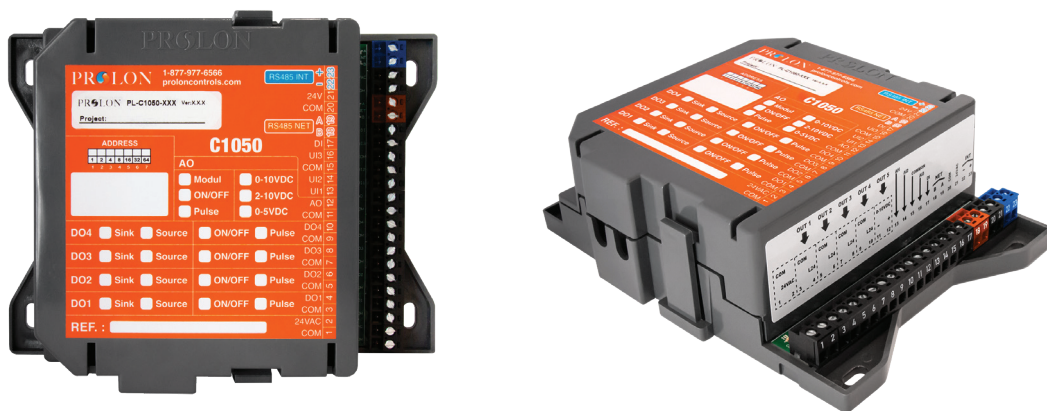
Fonctionnement

Le régulateur de boucle d'eau mitigée PL-C1050-WLC a une seule sortie dédiée au chauffage, alors que les quatre autres sorties sont toutes consacrées à différentes actions de refroidissement.

Lorsque la température d'eau d'alimentation chute sous la valeur de consigne de chauffage de la boucle, la sortie de chauffage (Sortie 1), qui est reliée à une chaudière, s'active.

Lorsque la température d'eau d'alimentation s'élève, les actions suivantes peuvent avoir lieu, dans n'importe quel ordre configurable : un volet en haut de la tour d'eau s'ouvre (Sortie 2), une pompe s'active (Sortie 3), l'étape initiale de la tour d'eau (ou la permission) s'active (Sortie 4), et enfin, l'étape 2 de la tour d'eau s'active (Sortie 5). La Sortie 5 peut être ON-OFF ou proportionnelle modulante. Les consignes et les bandes différentielles de chaque sortie sont configurables, ainsi que la valeur minimale de la Sortie 5.

Également, la Sortie 2 peut contrôler une vanne de contournement qui détourne l'eau de retour dans la tour d'eau lorsqu'elle devient trop chaude, au lieu d'aller directement à la chaudière. Notez qu'il s'agit de la seule séquence qui fait usage de la température de l'eau de retour.





Identification des composantes

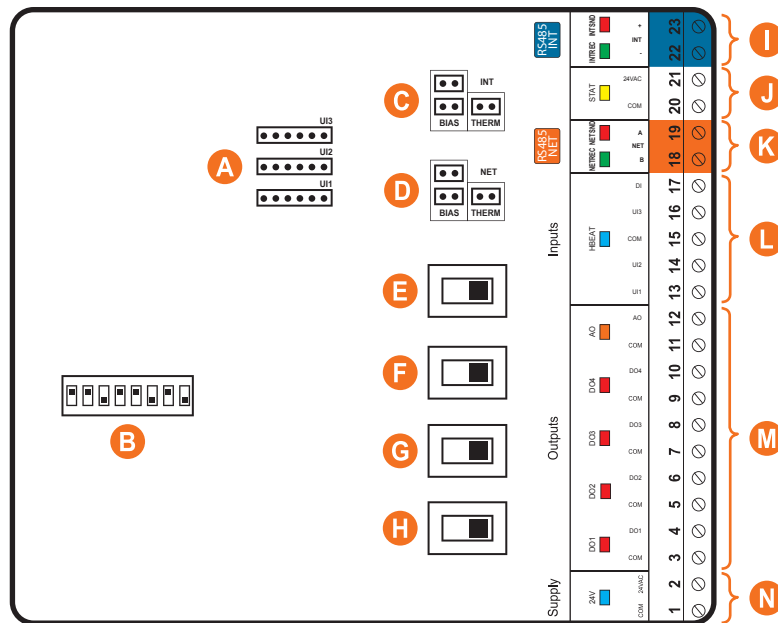


Figure 1 - Identification des composantes

Légende:

- A** - Cavaliers de configuration des signaux d'entrées analogiques
- B** - Interrupteurs d'adressage
- C** - Cavaliers des résistances de polarisation et terminaison du port INT port (voir I)
- D** - Cavaliers des résistances de polarisation et terminaison du port NET port (voir K)
- E** - Interrupteur ACTIF/PASSIF pour Sortie 4
- F** - Interrupteur ACTIF/PASSIF pour Sortie 3
- G** - Interrupteur ACTIF/PASSIF pour Sortie 2
- H** - Interrupteur ACTIF/PASSIF pour Sortie 1
- I** - Port INT pour communication RS485 (bornier amovible)
- J** - Source d'alimentation d'appoint 24vac (permet l'alimentation d'une sonde numérique optionnelle)
- K** - Port NET pour communication RS485 (bornier amovible)
- L** - Entrées (4x total)
- M** - Borniers amovibles des sorties 1 à 5
- N** - Bornier amovible de l'alimentation 24 VAC



Témoins lumineux LED

Le régulateur PL-C1050-WLC utilise des témoins lumineux à DEL, qui confirment le fonctionnement et l'état des sorties de l'appareil. Chaque témoin est décrit afin d'aider l'utilisateur à poser un diagnostic rapide et précis sur l'état du régulateur.

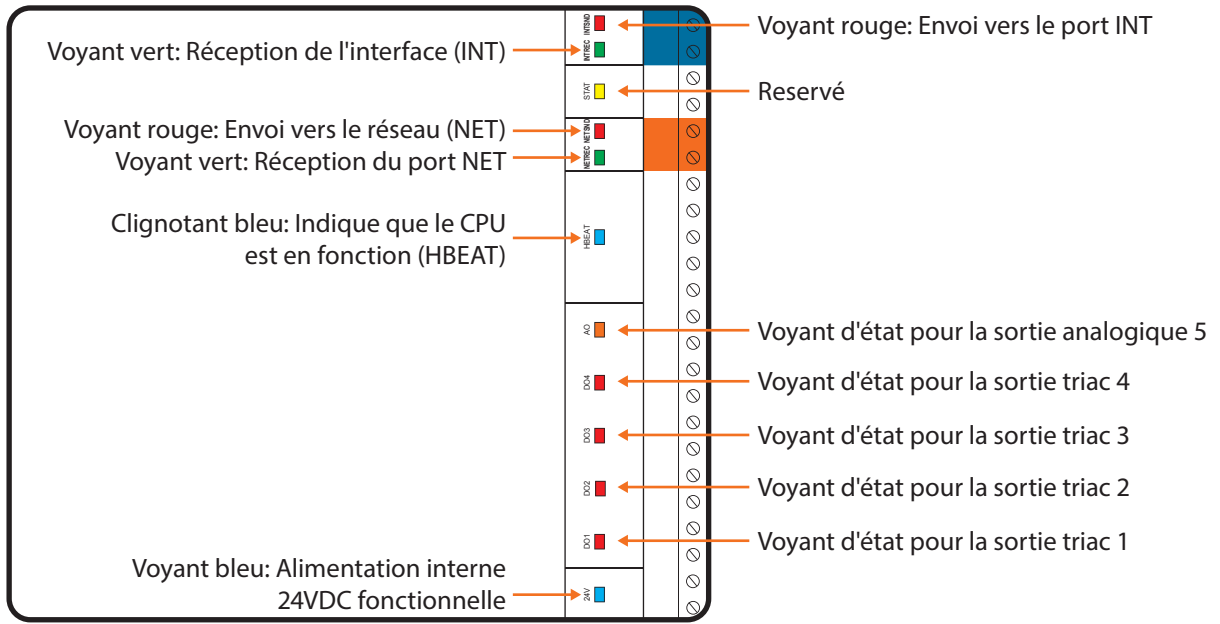


Figure 2 - Identification des témoins lumineux

Configuration des interrupteurs d'adressage pour la communication réseau

Une adresse unique doit être configurée sur chaque régulateur en ajustant les 7 interrupteurs d'adressage à la valeur désirée.

Ces interrupteurs sont numérotés de 1 à 7 et représentent, en ordre, une valeur binaire de 1 à 64 (1, 2, 4, 8, 16, 32 et 64 respectivement). L'interrupteur 8 est réservé. Les valeurs de chaque interrupteur enclenché sont additionnées ensemble afin de former l'adresse numérique du régulateur.

Dans l'exemple de la figure 5, les interrupteurs 1, 2 et 4 sont enclenchés. Les valeurs de ces interrupteurs sont respectivement 1, 2 et 8 ce qui donne une somme 11 ($1 + 2 + 8 = 11$).

Un réseau ProLon permet un maximum de 127 adresses (donc 127 régulateurs).

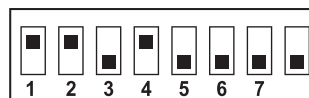


Figure 3 - Interrupteurs DIP d'adressage



Identification des entrées et sorties

Toutes les entrées et sorties du PL-C1050-WLC sont câblées sur des borniers modulaires de type enfichable. Ceux-ci facilitent les connexions et les rendent plus sécuritaires.

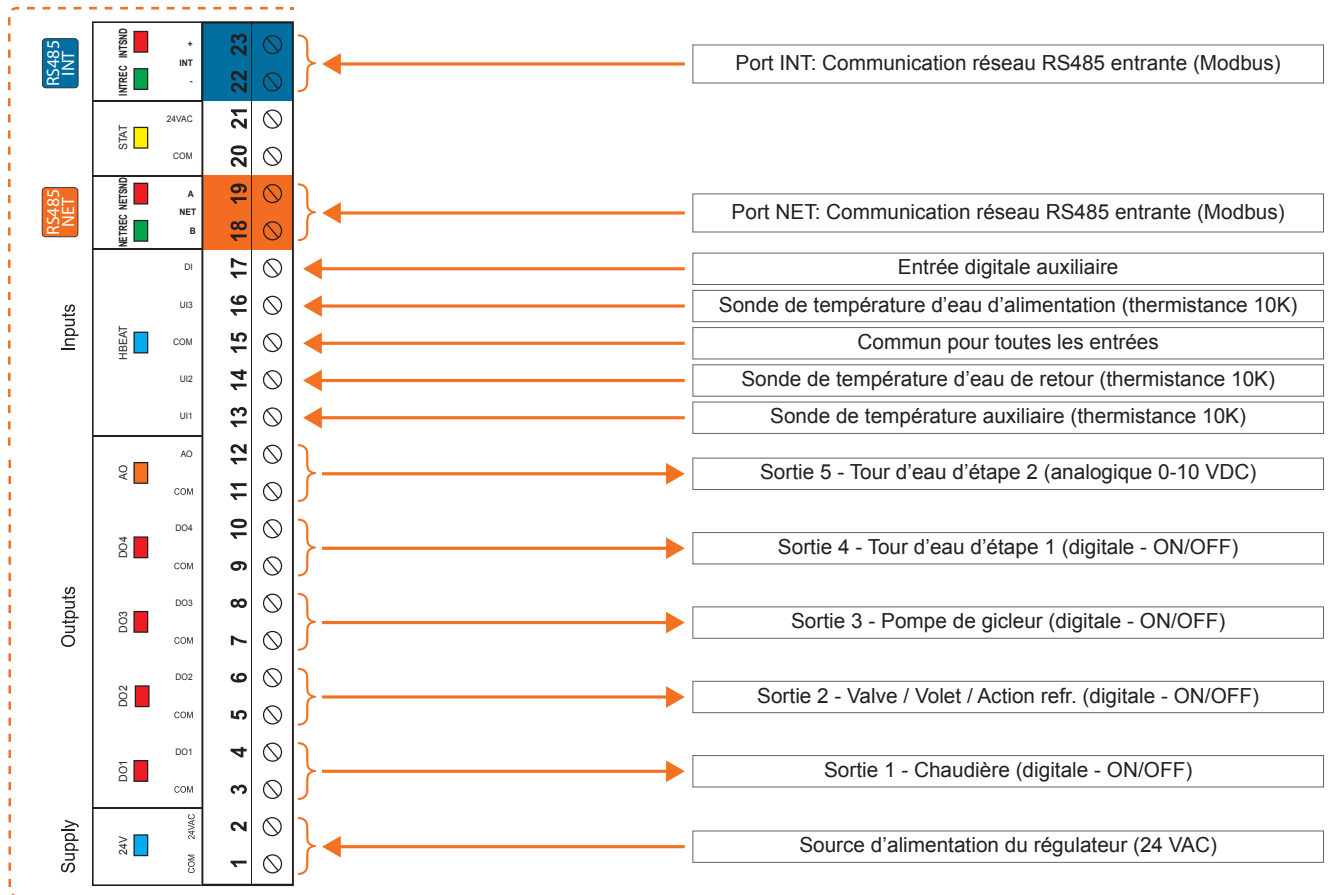


Figure 4 - Identification des entrées et sorties



Entrées analogiques

Les régulateurs de série PL-C1050 possèdent trois entrées analogiques universelles en plus d'une entrée binaire. Ces entrées analogiques peuvent lire de nombreux signaux, notamment :

- Thermistance (Ω)
- 0-5VDC
- 4 -20mA
- 0-10VDC

Lorsqu'une sonde de température est utilisée, elle doit être une thermistance de valeur 10K Ω TYPE 3.

Chacune des entrées du PL-C1050 est munie d'une diode haute-vitesse assurant une protection contre le risque de transitoires ou courts-circuits.

La position par défaut des cavaliers de configuration des entrées est en mode thermistance. Si une ou plusieurs entrées doivent lire un signal différent, les cavaliers UI1, UI2 ou UI3 situés sur la carte électronique doivent être repositionnés afin de respecter le signal approprié:

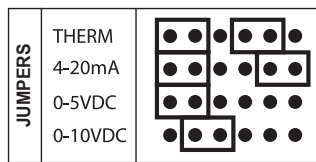


Figure 5 - Entrées analogiques

Sondes de température

Le régulateur de boucle d'eau mitigée PL-C1050-WLC dispose d'une entrée analogique dédiée à la surveillance des températures d'eau d'alimentation et de retour, et intégrera ces lectures dans sa séquence de contrôle. Une entrée de sonde de température auxiliaire est également disponible (à des fins de visualisation uniquement) et n'affectera pas la séquence. Les sondes utilisées sont des thermistances standard 10k type 3.

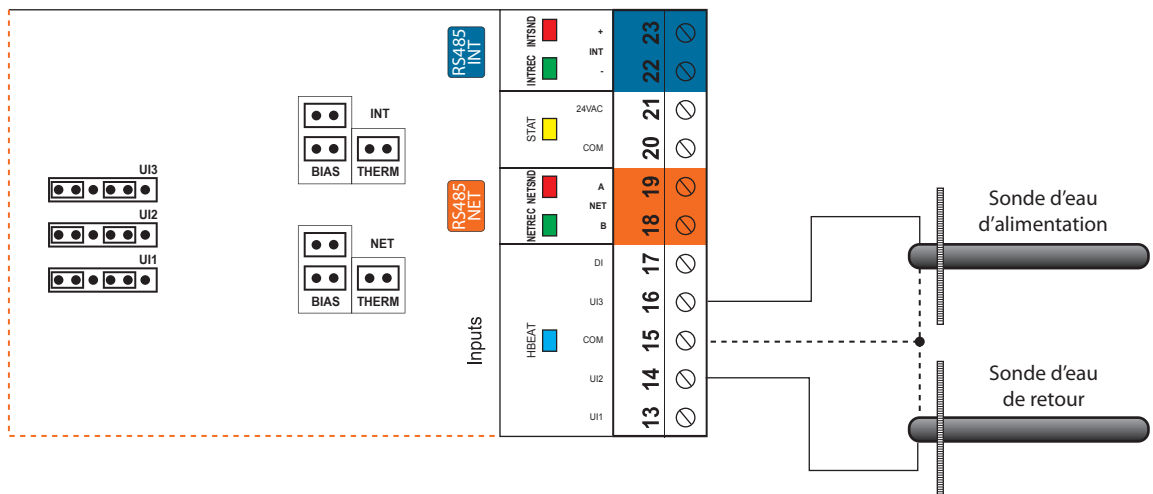


Figure 6 - Raccordement des sondes de températures d'eau



Entrée digitale auxiliaire

Le régulateur PL-C1050-WLC possède une entrée digitale utilisée à des fins de visualisation uniquement. Elle peut détecter un contact ouvert ou fermé. L'état de l'entrée n'affecte pas la séquence en aucune façon.

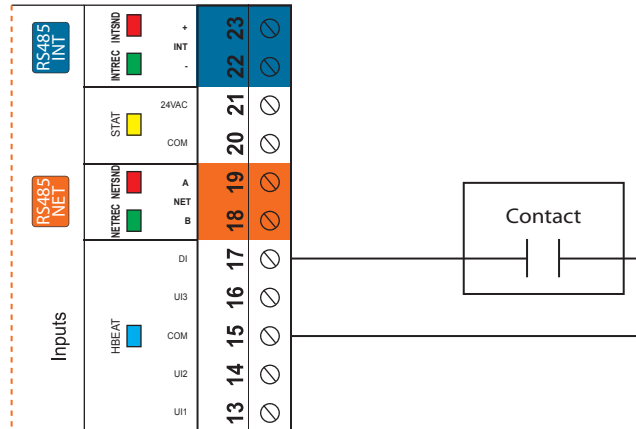


Figure 7 - Raccordement de l'entrée digitale auxiliaire



Sorties

Le régulateur de boucle d'eau mitigée PL-C1050-WLC contient 5 sorties configurables. Les 4 premières sorties sont des sorties triac ON-OFF. La sortie 5 est une sortie analogique 0-10 VDC ON-OFF ou une sortie modulante, entièrement personnalisable via le logiciel ProLon Focus.

Un disjoncteur intégré protège **chaque** sortie du PL-C1050 des hausses de courant et des courts-circuits. Cette protection coupera le courant aussitôt qu'une surcharge est détectée. Le disjoncteur est rond, de couleur jaune et chauffe avant de passer à l'orange en condition de surcharge. Une fois que le circuit fautif est réparé, le disjoncteur se réinitialisera automatiquement et permettra au courant de passer par la sortie a nouveau.

Caractéristiques des sorties

Sortie	Type	Action	Applications
1	Source triac: 24VAC Courant max: 300 mA	On/Off	Chaudière
2	Source triac: 24VAC Courant max: 300 mA	On/Off	Vanne de contournement / volet de refroidissement
3	Source triac: 24VAC Courant max: 300 mA	On/Off	Pompe de gicleur
4	Source triac: 24VAC Courant max: 300 mA	On/Off	Tour d'eau - étape 1
5	Sortie analogique - 0 à 10 VDC Courant max: 40 mA	Proportionnelle modulante / On/Off	Tour d'eau - étape 2

Configuration des sorties digitales 1 à 4

Les sorties triac digitales sont configurables (SOURCE/SINK) via un interrupteur situé sur la carte. Il suffit de déplacer l'interrupteur pour obtenir soit une sortie active SOURCE (1) ou une sortie passive SINK (2).

1) Position de l'interrupteur pour obtenir une sortie active SOURCE:

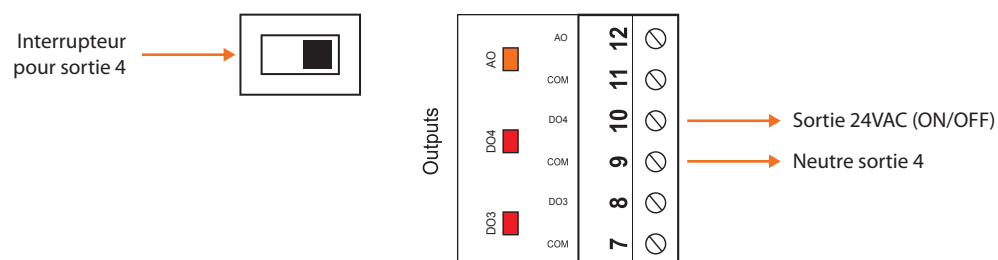


Figure 8 - Sortie en mode SOURCE



2) Position de l'interrupteur pour obtenir une sortie passive SINK:

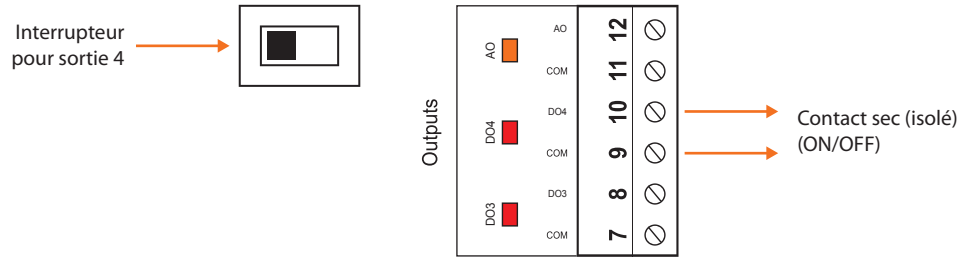


Figure 9 - Sortie en mode SINK

Raccordements typiques de sorties digitales 1 à 4

Deux types de configurations sont possibles:

1) Sortie active (SOURCE). Le PL-C1050 alimente activement la charge.

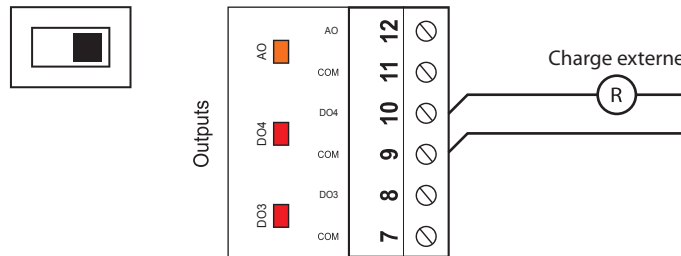


Figure 10 - Raccordement des sorties actives 3 et 4

2) Sortie passive (SINK). Le PL-C1050 ouvre et ferme un contact pour permettre à une source de courant externe d'alimenter la charge.

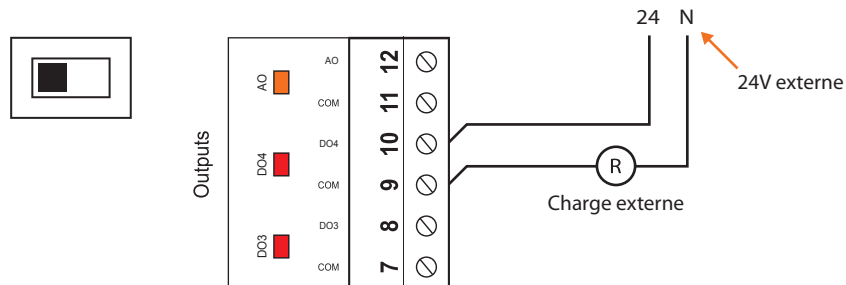


Figure 11 - Raccordement des sorties passives 3 et 4



Raccordement typique de la sortie analogique

Deux types de configurations sont possibles:

1) Le PL-C1050 alimente la charge et fournit un signal de contrôle:

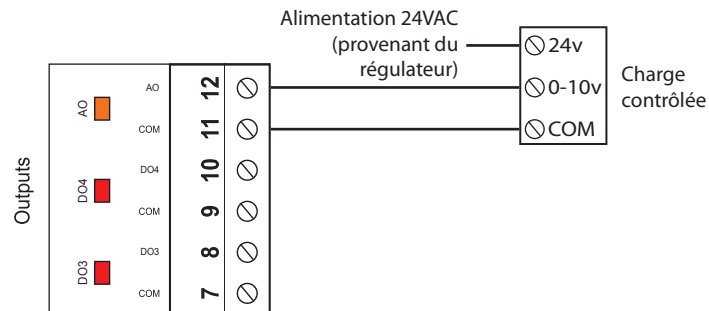


Figure 12 - Raccordement de la sortie analogique (alimenté par le régulateur)

2) Le PL-C1050 fournit seulement le signal de contrôle à la charge, qui est alimentée par une source externe:

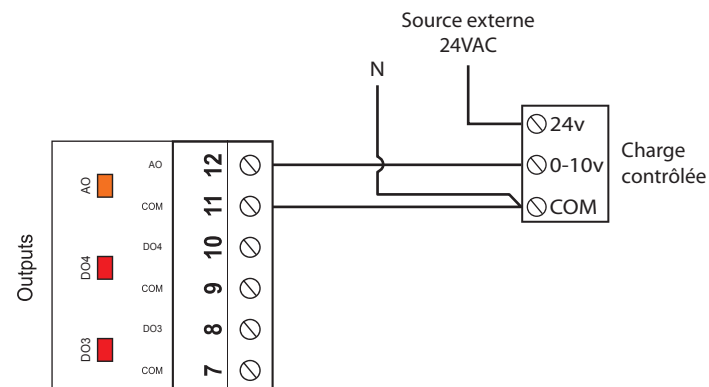


Figure 13 - Raccordement de la sortie analogique (alimentation externe)



Source d'alimentation

Le régulateur ProLon PL-C1050 est alimenté par une source de 24 VAC. Le raccordement s'effectue entre la borne «COM» et la borne 24VAC. Il faut noter que tous les neutres des entrées et des sorties convergent vers le neutre de l'alimentation (exception : si une sortie est passive, le neutre de cette sortie ne correspond pas au neutre de l'alimentation). Toutes les sources d'alimentation des sorties proviennent aussi de la source d'alimentation du régulateur.

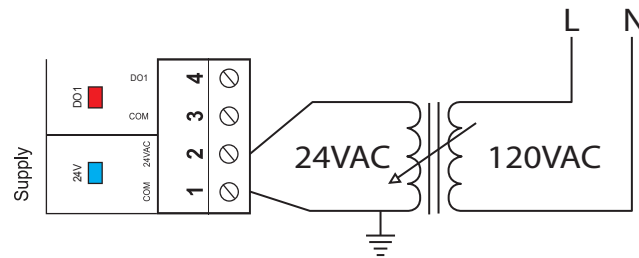


Figure 14 - Raccordement de la source d'alimentation 24 VAC

Communication réseau

Le régulateur ProLon PL-C1050 fonctionne de manière autonome ou en réseau. Lorsqu'il fonctionne en réseau, il communique en temps réel avec les autres régulateurs. La communication par défaut du régulateur PL-C1050 est le protocole de communication Modbus RTU sur RS485. L'adresse s'établit à partir de l'interrupteur d'adressage situé sur la carte PL-C1050. (voir figure 3). Le câble réseau se branche sur les bornes «NET» situées sur le régulateur ProLon PL-C1050 selon la plate-forme réseau choisie.

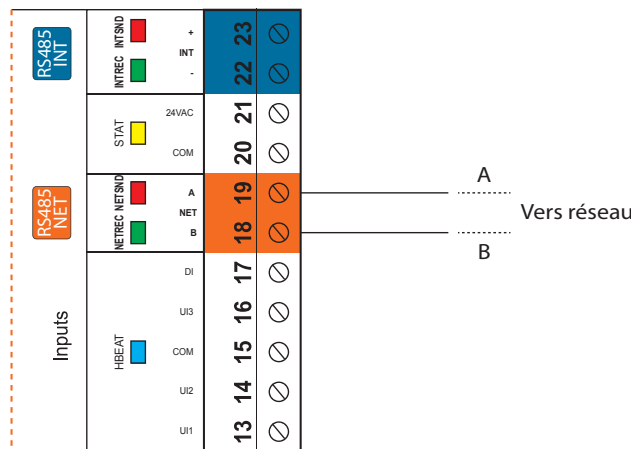


Figure 15 - Raccordement au réseau



Spécifications techniques

Alimentation: 24 VAC \pm 10%, 50/60 Hz, Classe 2

Consommation: 2 VA (typ), 32 VA (entrée)

Entrées:

- Eau alimentée – thermistor 10K
- Eau retour – thermistor 10K
- Température auxiliaire. – thermistor 10K
- Entrée digitale auxiliaire – contact sec

Sorties digitales: 4 sorties triac, 10-30 VAC auto alimentées ou contact sec, 300 mA max (disjoncteur réarmable)

Sortie analogique: 1 sortie 0-10 VDC, 40 mA max (disjoncteur réarmable)

Indications lumineuses (LED): État de chaque sortie / Communication / Alimentation / État du microprocesseur

Microprocesseur: PIC18F6722, 8 bits, 40 MHz, 128Ko de mémoire FLASH

Boîtier: ABS moulé, UL94-HB

Communication: Modbus RTU (RS485), jusqu'à 127 nœuds.

Débits en bauds: 9600, 19200, 38400, 57600, 76800, 115200

Câblage: Borniers amovible à vis (16 AWG max)

Dimensions: 157 mm x 132 mm x 64 mm (6.2" x 5.2" x 2.5")

Poids: 0.39 kg (0.85 lbs)

Environnement: -20 to 50 °C (-4 to 122 °F) Sans condensation

Certification: UL916 Energy Management Equipment, CAN/CSA-C22.2, RoHS, FCC part 15: 2012 class B

Les spécifications de performance sont nominales et conformes aux normes reconnues par l'industrie. Prolon Inc. ne sera pas responsable des dommages résultant d'une mauvaise application ou d'une mauvaise utilisation de ses produits



Conformité (Compliance)

- FCC Compliant to CFR47, Part 15, Subpart B, Class B
- Industry Canada (IC) Compliant to ICES-003, Issue 5: CAN ICES-3 (B)/NMB-3(B)
- RoHS Directive (2002/95/EC)

FCC User Information

This device complies with Part 15 of the FCC Rules. Operation is subject to the following two conditions: (1) this device may not cause harmful interference, and (2) this device must accept any interference received, including interference that may cause undesired operation.

Caution: Any changes or modifications not approved by Prolon can void the user's authority to operate the equipment.

Note: This equipment has been tested and found to comply with the limits for a Class B digital device, pursuant to part 15 of the FCC Rules. These limits are designed to provide reasonable protection against harmful interference in a residential installation. This equipment generates, uses and can radiate radio frequency energy and, if not installed and used in accordance with the instructions, may cause harmful interference to radio communications. However, there is no guarantee that interference will not occur in a particular installation. If this equipment does cause harmful interference to radio or television reception, which can be determined by turning the equipment off and on, the user is encouraged to try to correct the interference by one or more of the following measures:

- Reorient or relocate the receiving antenna.
- Increase the separation between the equipment and receiver.
- Connect the equipment into an outlet on a circuit different from that to which the receiver is connected.
- Consult the dealer or an experienced radio/TV technician for help.

Industry Canada

This Class (B) digital apparatus meets all the requirements of the Canadian Interference-Causing Equipment regulations.

Cet appareil numérique de la Classe (B) respecte toutes les exigences du Règlement sur le matériel brouilleur du Canada.



Dimensions générales

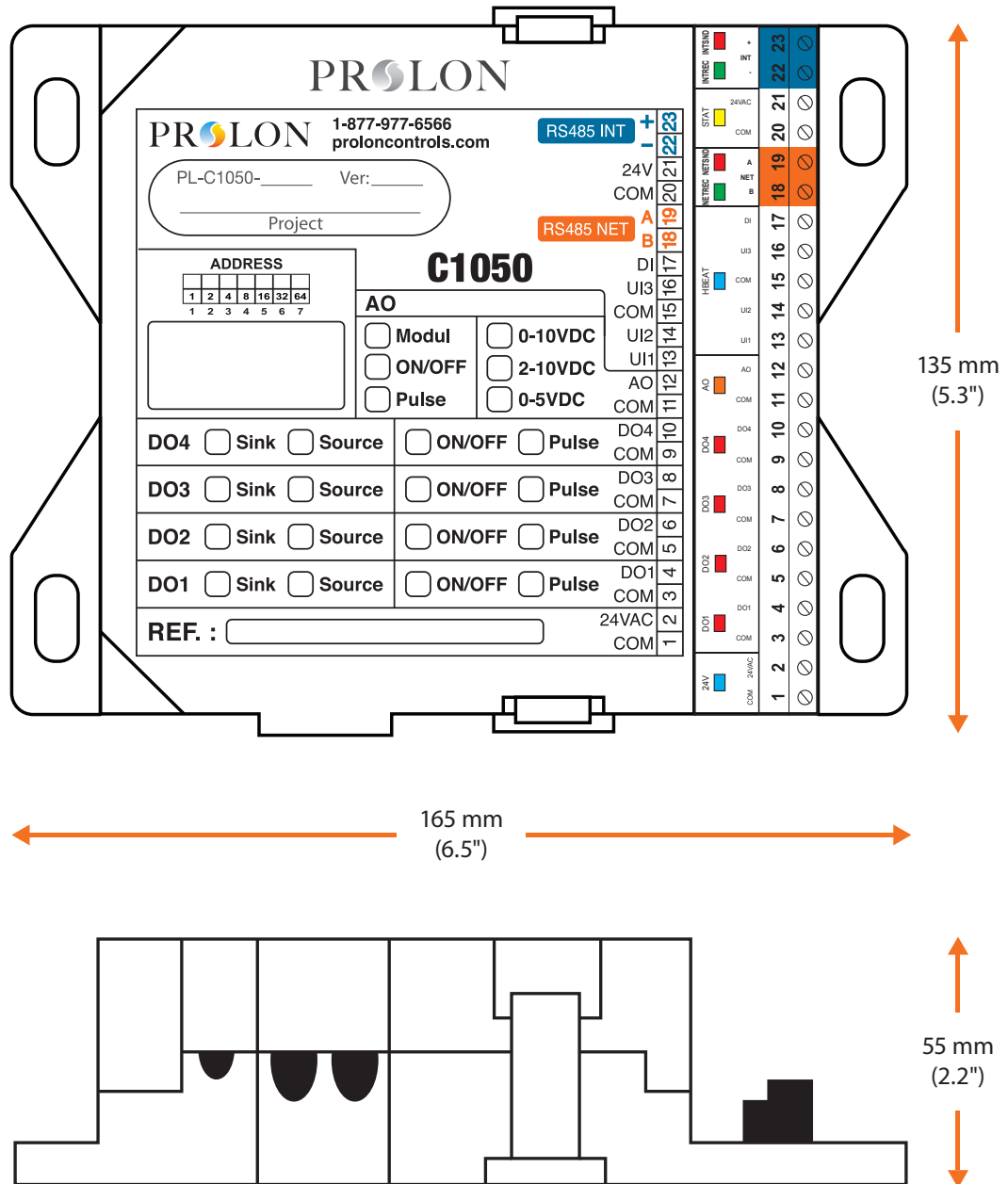


Figure 16 - Dimension du C1050

REV. 7.3.0

PL-HRDW-WLC-C1050-C/F-FR

© Copyright 2021 Prolon. tous droits réservés.

Aucune partie de ce document ne peut être photocopiée ou reproduite par quelque moyen que ce soit, ou traduite dans une autre langue sans le consentement écrit préalable de Prolon. Toutes les spécifications sont nominales et peuvent changer à mesure que des améliorations de conception sont introduites. Prolon ne sera pas responsable des dommages résultant d'une mauvaise application ou d'une mauvaise utilisation de ses produits. Toutes les autres marques sont la propriété de leurs propriétaires respectifs.