



GUIDE TECHNIQUE

Régulateur de thermopompe - Série M2000

Caractéristiques et opération

www.proloncontrols.com | info@proloncontrols.com
17 510, rue Charles, Suite 100, Mirabel, QC, J7J 1X9



Table des matières

Informations générales	4
Régulateur de thermopompe PL-M2000	4
Description.....	4
Fonctionnement	4
Séquence d'opération.....	5
Principe	5
Période occupée	5
Période inoccupée	5
Composantes	6
Identification des composantes	6
Témoins lumineux LED	7
Interrupteurs HAND/OFF/AUTO.....	8
Cavaliers.....	8
Identification des entrées et sorties.....	9
Interrupteurs d'adressage pour la configuration	10
de la communication réseau	10
Entrées	11
Sondes de température	11
Sonde de température de pièce	11
Preuve de marche du ventilateur.....	12
Contact sec pour filtre obstrué, contournement d'horaire	12
ou lecture de température d'eau	12
Contact sec pour alarme.....	13
Pression statique et niveau de CO ₂	13
Sorties	14
Caractéristiques des sorties	14
Raccordement typique des sorties triac 1 à 5	15
Raccordement typique des sorties analogiques 1 à 3	15
Alimentation et réseau	16
Source d'alimentation.....	16
Communication réseau	16
Caractéristiques techniques	17
Conformité (Compliance)	18
FCC User Information	18
Industry Canada	18
Dimensions générales	19



Table des figures

Figure 1 - Identification des composantes.....	6
Figure 2 - Identification des témoins lumineux	7
Figure 3 - Localisation des cavaliers externes.....	8
Figure 4 - Localisation des cavaliers internes.....	8
Figure 5 - Cavaliers INT et NET.....	8
Figure 6 - Cavaliers AI.....	8
Figure 7 - Identification des entrées et sorties	9
Figure 8 - Raccordement RJ45.....	9
Figure 9 - Interrupteur d'adressage	10
Figure 10 - Raccordement des sondes de température	11
Figure 11 - Raccordement typique entre la sonde PL-RS et le régulateur	11
Figure 12 - Raccordement du signal de preuve de marche du ventilateur au régulateur	12
Figure 13 - Raccordement d'un contact sec au régulateur	12
Figure 14 - Raccordement du signal d'alarme au régulateur.....	13
Figure 15 - Raccordement des sondes de pression statique et de CO2	13
Figure 16 - Raccordement pour sorties digitales 3 et 4.....	15
Figure 17 - Raccordement de la sortie analogique 1	15
Figure 18 - Raccordement de l'alimentation 24VAC.....	16
Figure 19 - Raccordement au réseau.....	16
Figure 20 - Dimension du M2000.....	19



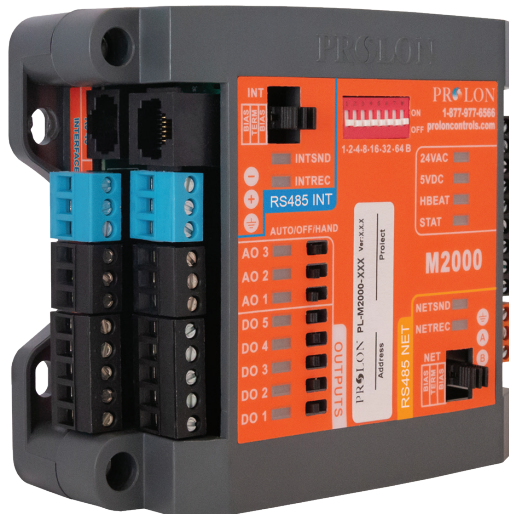
Régulateur de thermopompe PL-M2000

Description

Le régulateur de thermopompe PL-M2000 HP est un régulateur CVAC conçu pour gérer une thermopompe résidentielle ou commerciale avec échangeur à air, à eau ou géothermique. Il utilise des boucles de régulation de type PI (Proportionnelle-Intégrale) et agit comme régulateur maître lorsqu'il fonctionne en réseau avec des régulateurs de zone ProLon.

Fonctionnement

Le régulateur PL-M2000 HP est un appareil flexible et polyvalent qui possède de nombreuses entrées et sorties. Il répond à des séquences d'opération très spécifiques conçues pour combler les besoins des équipements CVAC spécialisés. Ces séquences sont prédéterminées mais il est possible de les optimiser grâce à une foule de paramètres ajustables tels que l'opération du ventilateur, les sorties pour compresseurs, le mode d'opération du chauffage auxiliaire (ON/OFF, modulant ou pulsé), le contrôle de la pression statique (volet de contournement ou variateur de fréquence), le contrôle de l'économeur, l'ajustement des bandes proportionnelles, le temps d'intégration, les consignes, les plages opérationnelles ainsi qu'une panoplie de limites et de protections de tout genre. De nombreuses fonctions avancées comme la configuration de l'horaire d'occupation, le réglage des périodes occupées/inoccupées, la séquence de réchauffage matinal ou le chauffage/préchauffage modulant ainsi que les poids des zones et autres stratégies réseau permettent une adaptation parfaite du système à son environnement. Tous ces paramètres sont accessibles avec le logiciel de visualisation et configuration gratuit ProLon Focus.





Séquence d'opération

Principe

Le régulateur PL-M2000 HP reçoit des informations de 5 sondes de température. Ces sondes mesurent la température extérieure, la température de la zone (optionnelle), la température des gaines d'alimentation et de retour ainsi que la température d'alimentation d'eau (optionnelle). En plus des sondes de température, le PL-M2000 HP possède des entrées pour les lectures de la pression statique, du niveau de CO₂ et de la preuve de marche du ventilateur. Le PL-M2000 HP possède une horloge interne, ce qui permet l'utilisation d'un horaire d'occupation configurable. Lorsqu'il est branché en réseau avec des régulateurs de zone, le PL-M2000 HP agit comme maître qui reçoit, analyse et interprète les données transmises par ses zones afin de commander les sorties appropriées et répondre aux demandes en cours tout en respectant les consignes et limites configurées. À tout moment, le maître transmet sur son réseau, à l'usage des régulateurs de zone, des informations telles que la température d'alimentation, l'état d'occupation et autres données pertinentes.

Période occupée

Le régulateur contrôle le ventilateur. Sur demande de refroidissement des zones, les sorties de refroidissement sont activées si tous les points de consigne, limites, délais et autres paramètres sont respectés. Lorsque la demande est satisfaite, les sorties sont désactivées tout en respectant les délais minimaux de fonctionnement.

Sur demande de chauffage des zones, les sorties (valve d'inversion, étape(s) de compresseur) sont activées en mode chauffage si la température extérieure est supérieure à la consigne du point de balance extérieur et que tous les points de consignes, limites, délais et autres paramètres sont respectés. Si la température extérieure devient inférieure à ce point de balance, le régulateur active la (les) sortie(s) de chauffage auxiliaire. Si le régulateur est réglé en mode Eau/Air, il n'utilisera que le(s) compresseur(s) pour chauffer. Lorsque la demande est satisfaite, les sorties sont désactivées tout en respectant les délais minimaux de fonctionnement.

Lorsqu'il n'y a pas de demande (bande morte), seul le ventilateur tourne. Par contre, si l'équipement de chauffage le permet, une séquence de préchauffage de l'air d'alimentation peut être activée, permettant une ventilation plus adéquate des locaux, réduisant ainsi les variations de température et améliorant le confort des occupants.

Période inoccupée

Le ventilateur peut être configuré pour fonctionner en mode intermittent. Sur demande de refroidissement ou de chauffage, le régulateur de thermopompe active le ventilateur et les sorties de compresseurs/chauffage auxiliaire si tous les points de consignes, limites, délais et autres paramètres sont respectés. Lorsque la demande est satisfaite, le ventilateur ainsi que les sorties sont désactivés tout en respectant les délais minimaux de fonctionnement.

Lors d'une période d'inoccupation, le régulateur de thermopompe est habituellement commandé selon le principe de la demande la plus élevée provenant du réseau des zones. Ceci fait en sorte que le régulateur activera le ventilateur ainsi que les sorties requises, au besoin.



Identification des composantes

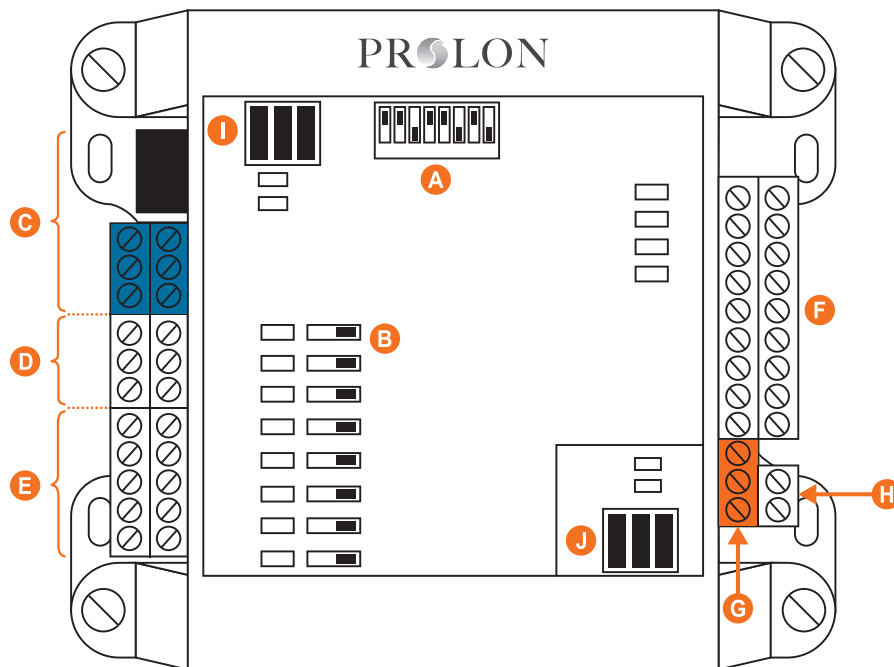


Figure 1 - Identification des composantes

Légende:

- A - Interrupteurs d'adressage
- B - Interrupteurs AUTO/OFF/HAND
- C - Port INT pour communication RS485 (la prise RJ45 ainsi que les borniers à vis sont en parallèle)
- D - Sorties analogiques (3)
- E - Sorties digitales (5)
- F - Entrées analogiques (9)
- G - Port NET pour communication RS485 (bornier)
- H - Bornier pour l'alimentation 24VAC
- I - Cavaliers des résistances de polarisation et de terminaison pour le port INT
- J - Cavaliers des résistances de polarisation et de terminaison pour le port NET



Témoins lumineux LED

Le M2000 possède de nombreux témoins lumineux LED associés à diverses fonctions du régulateur. Chaque LED est individuellement identifié afin de permettre un diagnostic rapide de l'état ou de l'activité du régulateur.

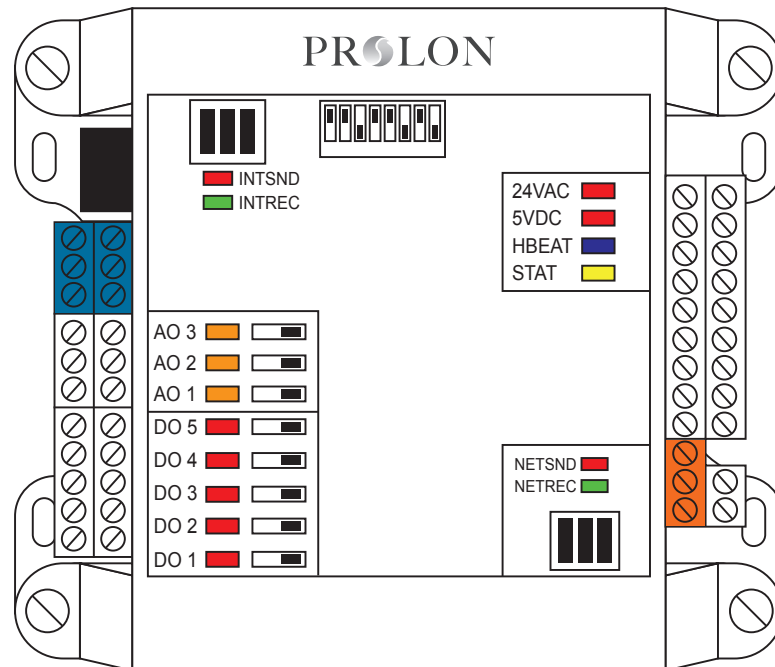


Figure 2 - Identification des témoins lumineux

Description des témoins lumineux:

- **24 VAC:** Le M2000 reçoit du 24 VAC de la source d'alimentation.
- **5V DC:** Indique que le microprocesseur ainsi que d'autres composants du M2000 reçoivent leur alimentation 5VDC.
- **HBEAT:** Lorsque ce voyant clignote, le microprocesseur est actif et le programme du régulateur fonctionne normalement. Lorsque ce voyant est allumé de manière constante, le M2000 est inactif et en attente de programmation (il est nécessaire d'utiliser le logiciel Prolon Focus afin de reprogrammer le régulateur).
- **STAT:** Réservé
- **NETSND:** Indique la transmission de données sur le bus de communication réseau.
- **NETREC:** Indique la réception de données du bus de communication réseau.
- **INTSND:** Indique la transmission de données sur le bus de communication interface.
- **INTREC:** Indique la réception de données du bus de communication interface.
- **AO3:** L'intensité de la LED représente la tension présente sur la sortie analogique 3.
- **AO2:** L'intensité de la LED représente la tension présente sur la sortie analogique 2.
- **AO1:** L'intensité de la LED représente la tension présente sur la sortie analogique 1.
- **DO5:** Représente l'activité de la sortie digitale 5.
- **DO4:** Représente l'activité de la sortie digitale 4.
- **DO3:** Représente l'activité de la sortie digitale 3.
- **DO2:** Représente l'activité de la sortie digitale 2.
- **DO1:** Représente l'activité de la sortie digitale 1.



Interrupteurs HAND/OFF/AUTO

Chaque sortie du M2000 possède un interrupteur dédié. Cet interrupteur permet à l'utilisateur de contourner l'activité de la sortie. Le mode « HAND » (position de droite) active la sortie à son maximum (24 VAC pour les sorties digitales, 10 VDC pour les sorties analogiques). Le mode « OFF » (position centrale) désactive la sortie. Quant au mode « AUTO » (position de gauche) il remet la sortie sous le contrôle du régulateur.

Cavaliers

Le M2000 possède des cavaliers accessibles de l'externe (voir figure 3) de même que des cavaliers sur la partie inférieure de la plaquette de contrôle interne (voir figure 4) permettant la configuration d'une variété d'éléments de l'appareil.

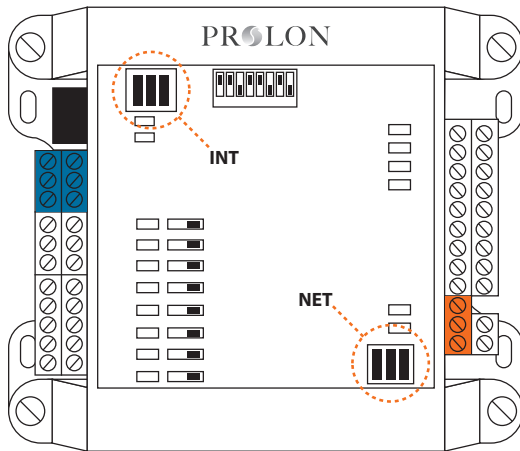


Figure 3 - Localisation des cavaliers externes

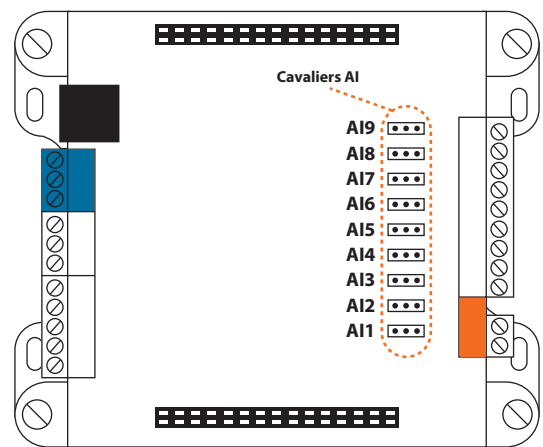


Figure 4 - Localisation des cavaliers internes

- **INT**: Cavaliers des résistances de polarisation et de terminaison pour le port INT. Consultez le guide de réseau Prolon pour de plus amples informations à ce sujet. (voir figure 5)
- **NET**: Cavaliers des résistances de polarisation et de terminaison pour le port NET. Consultez le guide de réseau Prolon pour de plus amples informations à ce sujet. (voir figure 5)
- **AI 1 à 9**: Ces cavaliers permettent de choisir le type de signal associé à l'entrée analogique concernée. (voir figure 6)

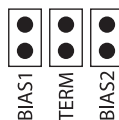


Figure 5 - Cavaliers INT et NET



Figure 6 - Cavaliers AI



Identification des entrées et sorties

Toutes les entrées et sorties du M2000 utilisent des borniers à vis de type enfichable afin de rendre les raccordements plus faciles et sécuritaires.

Le régulateur M2000 possède deux ports de communication séparés offrant la même fonctionnalité. Ces deux ports agissent comme port de communication Modbus entrant en provenance d'autres appareils ou interfaces ProLon, tel un régulateur réseau ou un ordinateur utilisant le logiciel ProLon Focus.

Le port "INT" (voir ci-dessous) propose un connecteur double de type RJ45 permettant l'utilisation de câbles CAT5 préfabriqués pour une communication RS485 simple de type « plug and play ». Ce connecteur RJ45 se conforme aux caractéristiques de raccordement pour la communication RS485.

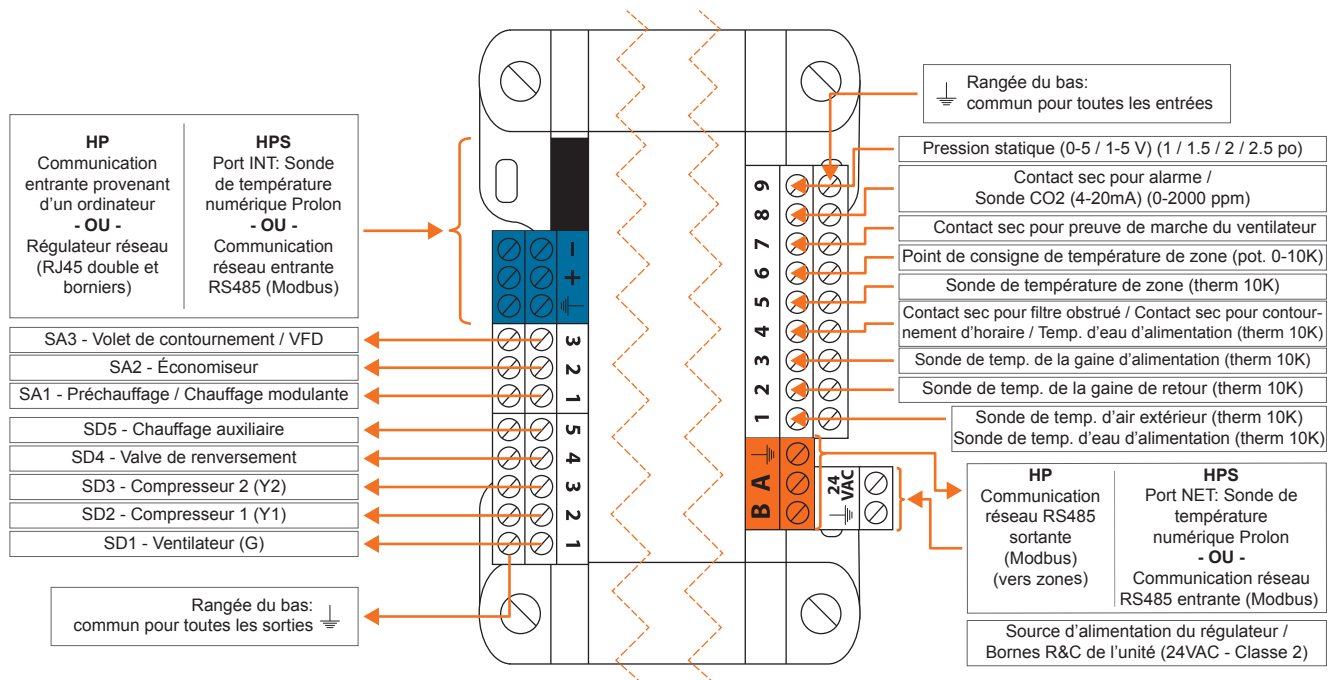


Figure 7 - Identification des entrées et sorties

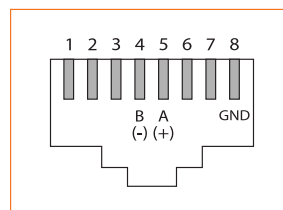


Figure 8 - Raccordement RJ45



Interrupteurs d'adressage pour la configuration de la communication réseau

Une adresse unique doit être configurée sur chaque régulateur en réglant les 7 interrupteurs d'adressage à la valeur désirée.

Ces interrupteurs sont numérotés de 1 à 7 et représentent une valeur binaire de 1 à 64 (1, 2, 4, 8, 16, 32 et 64 respectivement). L'interrupteur 8 est réservé. La valeur de chaque interrupteur enclenché est additionnée afin de former l'adresse numérique du régulateur.

L'exemple de la figure 9 montre les interrupteurs 1, 2 et 4 enclenchés. Les valeurs de ces interrupteurs sont respectivement 1, 2 et 8 ce qui donne une somme de 11 ($1 + 2 + 8 = 11$).

Le réseau ProLon permet un maximum de 127 adresses (donc 127 régulateurs).

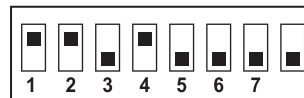


Figure 9 - Interrupteur d'adressage



Sondes de température

Le régulateur de thermopompe M2000 possède des entrées analogiques dédiées aux lectures de température d'alimentation et de retour, ainsi qu'une autre pour soit la température d'air extérieur ou l'eau alimentée (mode eau-air seulement, voir figure 10) qui sont intégrées dans sa séquence d'opération.

Le régulateur de thermopompe, en tant que maître du réseau, peut également obtenir la température de gaine d'alimentation d'une sonde d'alimentation raccordée à un régulateur de zone partageant le réseau. Également, si un régulateur réseau est présent, ce dernier peut lire la température extérieure reçue d'un maître et la distribuer vers n'importe quel autre régulateur sur le réseau global.

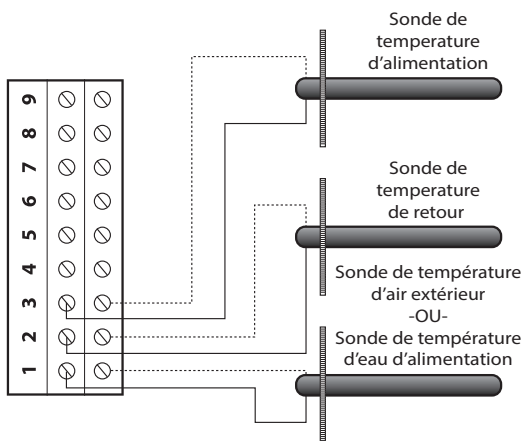


Figure 10 - Raccordement des sondes de température

Sonde de température de pièce

Le PL-M2000 HP peut recevoir le point de consigne ainsi que la température de pièce de la part d'une sonde analogique PL-RS raccordée à celui-ci. Ce dernier intègre alors automatiquement ces informations dans sa séquence d'opération. Le point de consigne peut également être établi à l'aide du logiciel Prolon Focus. Les sondes de la série PL-RS se raccordent en utilisant un câble à trois brins (voir figure 11).

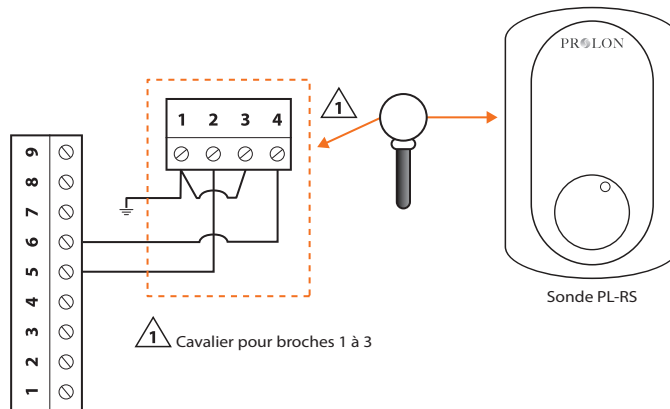


Figure 11 - Raccordement typique entre la sonde PL-RS et le régulateur



Preuve de marche du ventilateur

Le régulateur de thermopompe PL-M2000 HP possède une entrée analogique dédiée au signal de preuve de marche du ventilateur. Veuillez-vous référer à la figure 12 pour le branchement de l'entrée analogique #7. Pour indiquer la preuve de marche du ventilateur, le contact doit être fermé. Si aucun signal de preuve de marche du ventilateur n'est disponible, vous devez court-circuiter l'entrée analogique #7. Sinon, le régulateur interprétera l'absence de signal comme une défaillance du ventilateur et aucune action de chauffage ou de refroidissement ne sera prise.

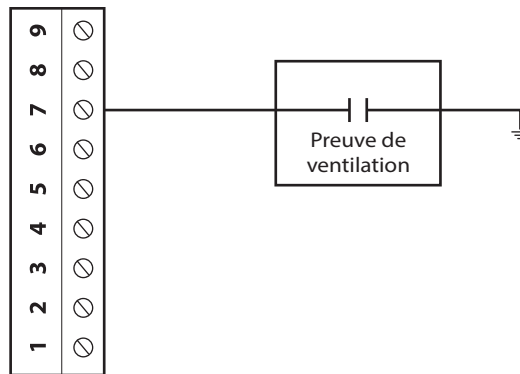


Figure 12 - Raccordement du signal de preuve de marche du ventilateur au régulateur

Contact sec pour filtre obstrué, contournement d'horaire ou lecture de température d'eau

L'entrée analogique #4 du PL-M2000 HP peut être configurée en entrée de type contact sec pour un détecteur de filtre obstrué ou une commande de contournement d'horaire. Référez-vous à la figure 13 pour le raccordement approprié. D'autre part, lorsque le régulateur M2000 HP est réglé en mode thermopompe eau-air, l'entrée #4 peut également lire la température de l'eau alimentée venant du circuit géothermique (voir la figure 10).

- Détecteur de filtre obstrué: Pour indiquer l'obstruction du filtre, le contact doit être fermé.
- Contournement d'horaire: Un contact fermé indique au PL-M2000-HP de basculer immédiatement en période occupée s'il se trouvait en période inoccupée. Ce dernier reste en période occupée tant et aussi longtemps que le contact demeure fermé. S'il était déjà en période occupée, il n'y a aucun effet.

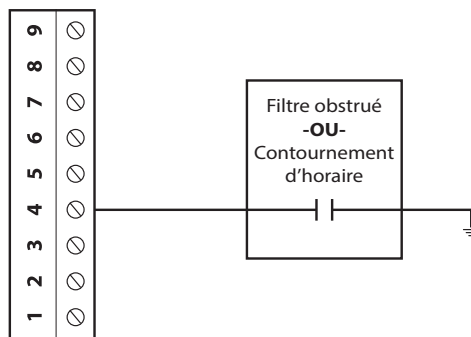


Figure 13 - Raccordement d'un contact sec au régulateur



Contact sec pour alarme

Le régulateur de thermopompe PL-M2000 HP possède une entrée analogique dédiée à un signal d'alarme. Veuillez-vous référer à la figure 14 pour le branchement du signal à l'entrée analogique #8. Pour déclencher une alarme, le contact doit être fermé. La fermeture de ce contact bloque l'utilisation des compresseurs en chauffage et en refroidissement. Le chauffage auxiliaire est quand même permis.

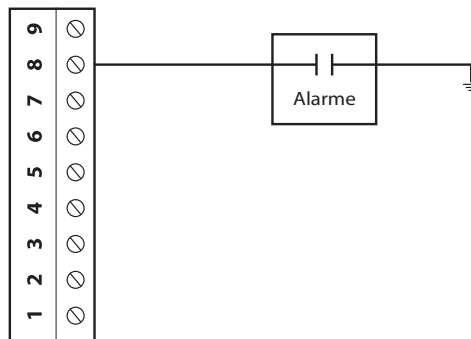


Figure 14 - Raccordement du signal d'alarme au régulateur

Pression statique et niveau de CO₂

Les entrées analogiques #8 et #9 du régulateur de thermopompe PL-M2000 HP sont dédiées aux signaux des sondes de CO₂ et de pression statique. Les réglages des signaux d'entrée par défaut sont de 4-20 mA pour la lecture de gaz CO₂ et de 0-5 VDC ou 1-5 VDC pour l'entrée de pression statique. Cependant, ces valeurs peuvent être modifiées à l'aide des cavaliers internes du régulateur (voir p. 8). Veuillez-vous référer à la figure 15 pour le raccordement de ces sondes aux bornes du régulateur.

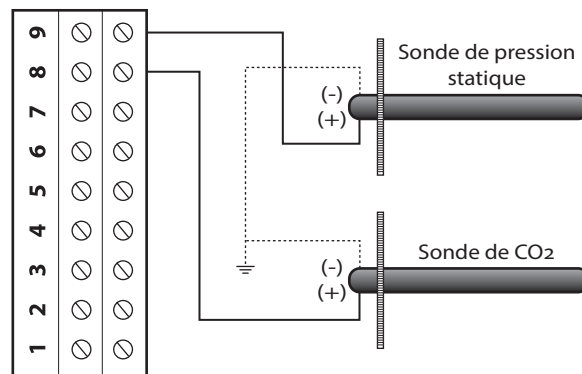


Figure 15 - Raccordement des sondes de pression statique et de CO₂



Sorties

Le régulateur PL-M2000 HP possède 8 sorties configurables; 5 sorties triac (24 VAC) et 3 sorties analogiques (0-10 VDC). La configuration des sorties s'effectue à l'aide du logiciel Prolon Focus.

Un disjoncteur intégré protège chaque sortie du M2000 des hausses de courant et des courts-circuits. Cette protection coupe le courant aussitôt qu'une surcharge est détectée. Le disjoncteur est rond, de couleur jaune et chauffe avant de passer à l'orange en condition de surcharge. Une fois l'alimentation du régulateur coupée, le disjoncteur refroidira et se réinitialisera automatiquement. La réparation du circuit fautif permettra de réactiver la sortie.

Caractéristiques des sorties

Sortie	Type	Action	Application
DO 1	Source triac: 24VAC, Courant max: 300 mA	ON/OFF	Ventilateur (G)
DO 2	Source triac: 24VAC, Courant max: 300 mA	ON/OFF	Compresseur (1 ^{ère} étape) (Y1)
DO 3	Source triac: 24VAC, Courant max: 300 mA	ON/OFF	Compresseur (2 ^{ème} étape) (Y2)
DO 4	Source triac: 24VAC, Courant max: 300 mA	ON/OFF	Valve d'inversion
DO 5	Source triac: 24VAC, Courant max: 300 mA	ON/OFF	Chauffage auxiliaire
AO 1	Sortie analogique configurable: - 0 à 10 VDC - 2 à 10 VDC - 0 à 5 VDC Courant max: 40 mA	Modulant proportionnel / ON/OFF	Préchauf. seulement / Préchauf. + chauffage / Chauffage
AO 2	Sortie analogique configurable: - 0 à 10 VDC - 2 à 10 VDC Courant max: 40 mA	Modulant proportionnel	Économiseur
AO 3	Sortie analogique configurable: - 0 à 10 VDC - 2 à 10 VDC Courant max: 40 mA	Modulant proportionnel	Volet de contournement / Variateur de fréquence



Raccordement typique des sorties triac 1 à 5

Toutes les sorties digitales de type triac (1 à 5) du régulateur de thermopompe PL-M2000 HP fournissent une tension de 24 VAC lorsque activées. Notez qu'une seule source d'alimentation est utilisée pour le régulateur, soit le transformateur de la thermopompe. Par conséquent, seules les bornes actives doivent être raccordées. Ces bornes sont situées sur la rangée supérieure (voir figure 16) du bornier. Le neutre (GND) de toutes les sorties est situé sur la rangée inférieure.

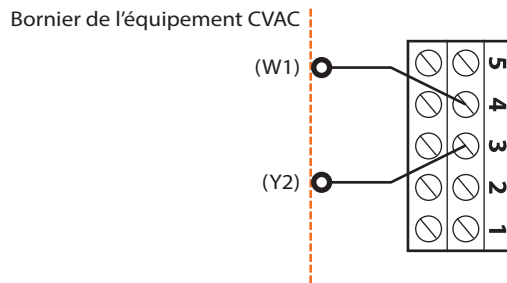


Figure 16 - Raccordement pour sorties digitales 3 et 4

Raccordement typique des sorties analogiques 1 à 3

Pour toutes les sorties analogiques, le neutre se trouve sur la rangée du bas des borniers et les signaux actifs se trouvent sur la rangée du haut (voir figure 17). La sortie analogique 1 peut être configurée afin de moduler une charge 0-10 VDC, pour pulser un relais triac 0 ou 10 VDC ou pour enclencher un relais triac 10 VDC. Les sorties analogiques 2 et 3 peuvent uniquement être configurées pour moduler une charge DC (0-10 VDC ou 2-10 VDC).

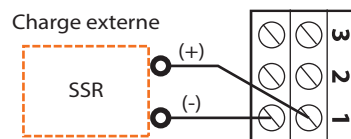


Figure 17 - Raccordement de la sortie analogique 1



Source d'alimentation

Le régulateur PL-M2000 HP est conçu pour être alimenté par la source d'alimentation 24VAC de la thermopompe qu'il contrôle. Ainsi, la borne 24V se raccorde à la borne "R" de la thermopompe et le neutre (COM) à la borne "C" (voir figure 18). De ce fait, toutes les sorties du régulateur ProLon partagent ce neutre et commutent le même 24VAC que la source d'alimentation.

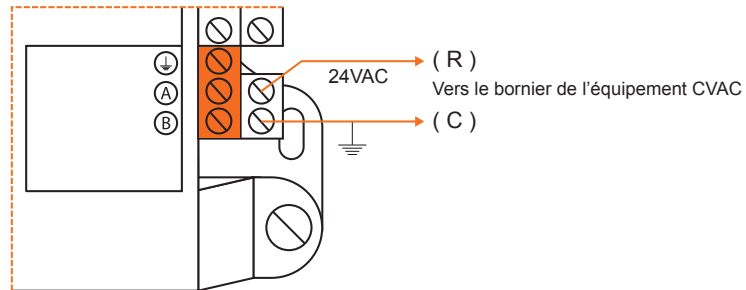


Figure 18 - Raccordement de l'alimentation 24VAC

Communication réseau

Le régulateur PL-M2000 HP fonctionne de manière autonome ou en réseau. Lorsqu'en réseau, le régulateur maître et ses subordonnés communiquent ensemble en temps réel. Les raccordements réseau sont effectués à l'aide des borniers NET localisés sur le régulateur M2000 (voir figure 19).

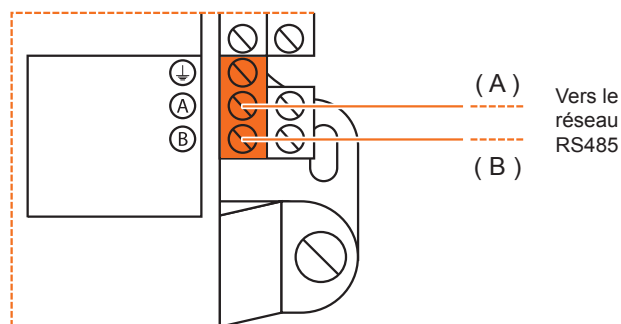


Figure 19 - Raccordement au réseau



Caractéristiques techniques

Alimentation: 24 VAC $\pm 10\%$, 50/60 Hz, Classe 2

Consommation: 5 VA (typ), 40 VA (entrée)

Entrées: 9 entrées analogiques configurables (température extérieure / retour / alimentation / pièce / alimentation d'eau/ contact sec pour filtre obstrué / contournement d'horaire / preuve de ventilation / alarme / consigne de pièce / pression statique). Signaux d'entrée (thermistor / contact sec / 4-20mA / 0-5 VDC) configurables individuellement pour chaque entrée.

Sorties numériques: 5 sorties triac, 10-30 VAC auto alimentées, 300 mA max (disjoncteur réarmable)

Sorties analogiques: 3 sorties 0-10 VDC, 40 mA max

Témoins lumineux (LED): État de chaque sortie / Communication / Alimentation / État du microprocesseur

Microprocesseur: PIC18F6722, 8 bits, 40 MHz, 128Ko de mémoire FLASH

Boitier: ABS moulé, UL94-HB

Communication (HP): Modbus RTU (RS485) ou BACnet MS/TP (RS485) jusqu'à 127 nœuds.

Communication (HPS): Modbus RTU (RS485), jusqu'à 127 nœuds.

Débits en bauds: 9600, 19200, 38400, 57600, 76800, 115200

Raccordement: Blocs terminaux amovibles à vis (16 AWG max) et prises modulaire RJ45

Dimensions: 137 mm x 112 mm x 57 mm (5.39" x 4.41" x 2.25")

Poids: 0.48 kg (1.05 lbs)

Environnement: -20 to 50 °C (-4 to 122 °F) Sans condensation

Certification: UL916 Energy Management Equipment, CAN/CSA-C22.2, RoHS, FCC part 15: 2012 class B

Les spécifications de performance sont nominales et conformes aux normes reconnues par l'industrie. Prolon Inc. ne sera pas responsable des dommages résultant d'une mauvaise application ou d'une mauvaise utilisation de ses produits.



Conformité (Compliance)

- cULus Listed; UL 916 Energy Management Equipment, File E364757, Vol.1
- CAN/CSA-C22.2 No. 2015-12, Signal Equipment
- FCC Compliant to CFR47, Part 15, Subpart B, Class B
- Industry Canada (IC) Compliant to ICES-003, Issue 5: CAN ICES-3 (B)/NMB-3(B)
- RoHS Directive (2002/95/EC)

FCC User Information

This device complies with Part 15 of the FCC Rules. Operation is subject to the following two conditions: (1) this device may not cause harmful interference, and (2) this device must accept any interference received, including interference that may cause undesired operation.

Caution: Any changes or modifications not approved by Prolon can void the user's authority to operate the equipment.

Note: This equipment has been tested and found to comply with the limits for a Class B digital device, pursuant to part 15 of the FCC Rules. These limits are designed to provide reasonable protection against harmful interference in a residential installation. This equipment generates, uses and can radiate radio frequency energy and, if not installed and used in accordance with the instructions, may cause harmful interference to radio communications. However, there is no guarantee that interference will not occur in a particular installation. If this equipment does cause harmful interference to radio or television reception, which can be determined by turning the equipment off and on, the user is encouraged to try to correct the interference by one or more of the following measures:

- Reorient or relocate the receiving antenna.
- Increase the separation between the equipment and receiver.
- Connect the equipment into an outlet on a circuit different from that to which the receiver is connected.
- Consult the dealer or an experienced radio/TV technician for help.

Industry Canada

This Class (B) digital apparatus meets all the requirements of the Canadian Interference-Causing Equipment regulations.

Cet appareil numérique de la Classe (B) respecte toutes les exigences du Règlement sur le matériel brouilleur du Canada.



Dimensions générales

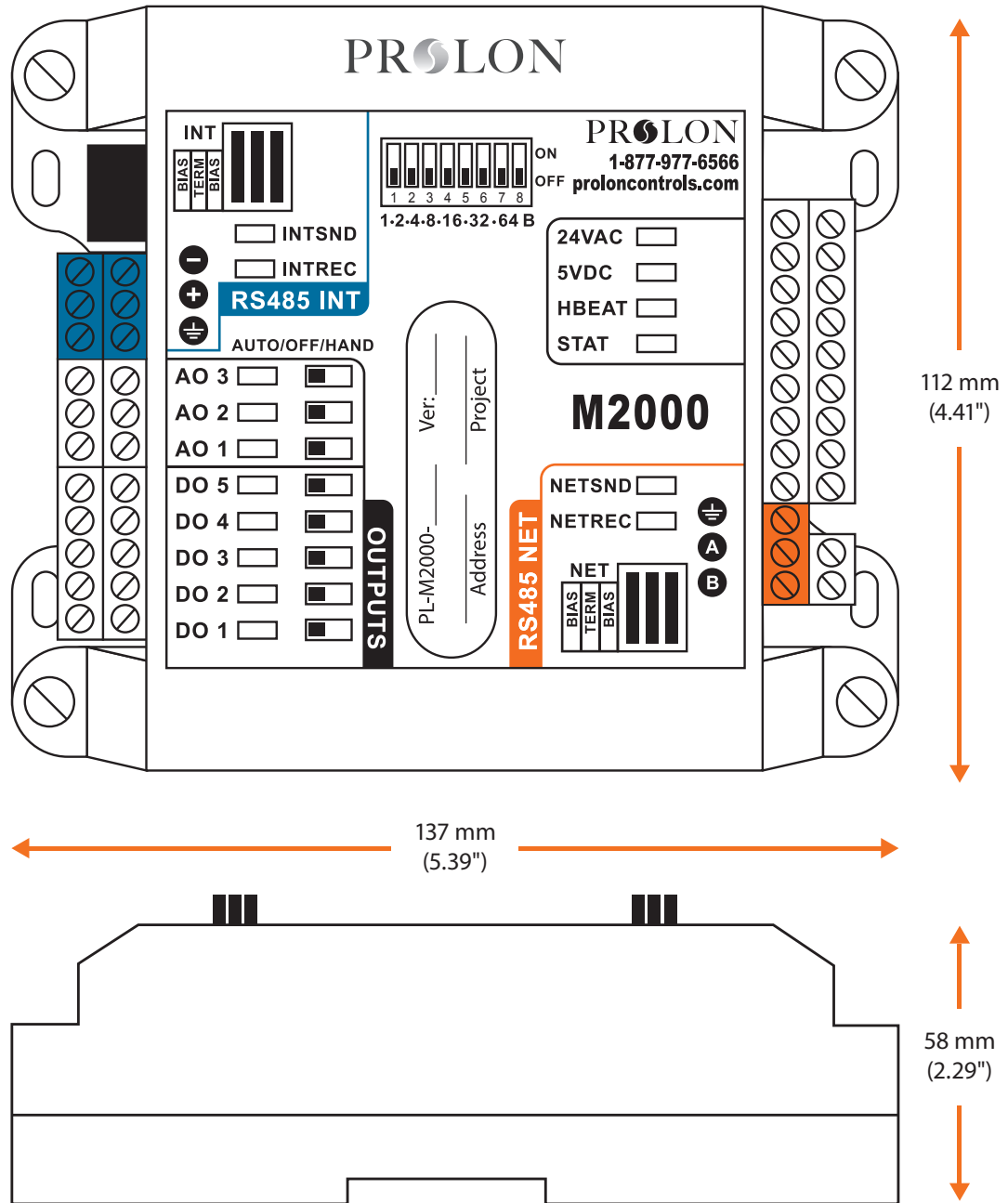


Figure 20 - Dimension du M2000

REV. 7.3.0

PL-HRDW-HP-M2000-C/F-FR

© Copyright 2021 Prolon. tous droits réservés.

Aucune partie de ce document ne peut être photocopiée ou reproduite par quelque moyen que ce soit, ou traduite dans une autre langue sans le consentement écrit préalable de Prolon. Toutes les spécifications sont nominales et peuvent changer à mesure que des améliorations de conception sont introduites. Prolon ne sera pas responsable des dommages résultant d'une mauvaise application ou d'une mauvaise utilisation de ses produits. Toutes les autres marques sont la propriété de leurs propriétaires respectifs.