

## Système de Régulation ProLon

# Séquences de chaudière



### Régulateur tout-en-un: Gardez les choses simples

Le PL-M2000-BLR surveille et contrôle toutes les composantes d'un système de chaudière commercial léger. Que ce soit plusieurs chaudières, plusieurs pompes, l'état des pompes, valves et sondes, tout se raccorde à un seul régulateur! Chaque entrée et sortie est préprogrammée afin de permettre un fonctionnement "Plug and Play".



### En réseau ou autonome: Toujours prêt

Le régulateur PL-M2000-BLR peut fonctionner en tant que contrôleur autonome ou en réseau dans un système de communication. C'est votre choix!



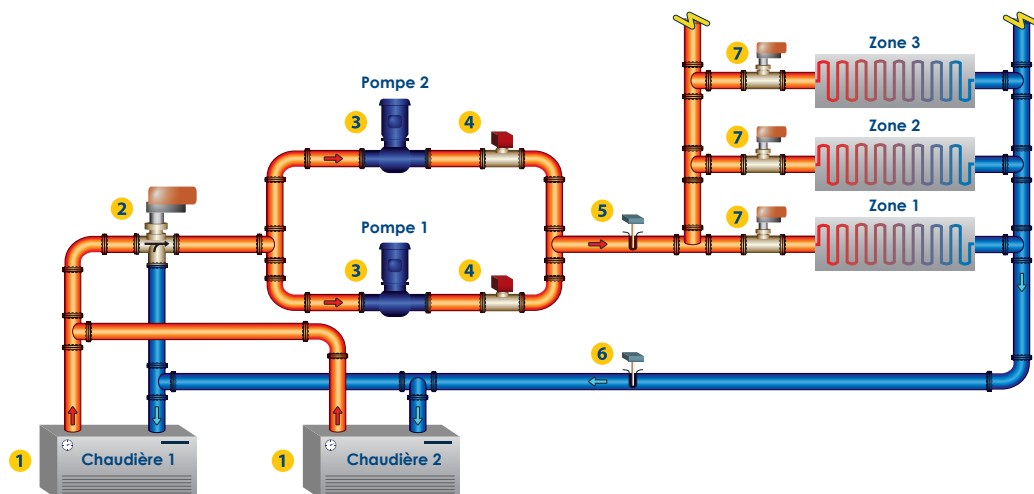
### Configurez-le en quelques minutes: Économisez temps et argent

Le PL-M2000-BLR est un régulateur configurable sous plusieurs aspects, combinant les horaires, le contrôle des pompes, de la chaudière ainsi que de la boucle de compensation selon la température extérieure. Visualisez et configurez votre système en quelques minutes grâce au logiciel et l'application ProLon Focus.



### Accès à distance et alertes par courriel: Garder un oeil sur votre système

Lorsque combiné avec un régulateur réseau ProLon, il est possible d'accéder à distance au PL-M2000-BLR afin de visualiser ou configurer ses paramètres. Vous voulez recevoir des notifications? Configurez les alertes par courriel; cela prend moins de cinq minutes, garanti!



### Contrôlé par un PL-M2000-BLR

- 1 Chaudières
- 2 Valve mélangeuse 3 voies
- 3 Pompes
- 4 État des pompes
- 5 Sonde de temp. d'alim.
- 6 Sonde de temp. de retour

### Contrôlé par un PL-T1100

- 7 Valve de zone

## Systeme de Régulation Prolon

# Fonctionnalités du régulateur de chaudière



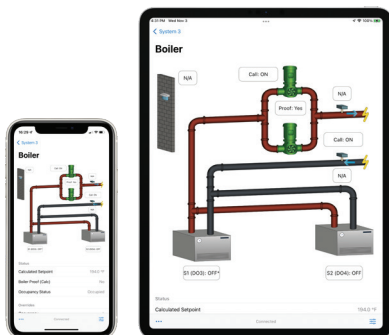
## Régulateur de chaudière PL-M2000-BLR

- Contrôle une ou deux pompes, séquences complètes avec alternance et temps d'utilisation égal.
- Contrôle jusqu'à 4 étapes ou une chaudière modulante et chaudière de réserve.
- Les étapes de chaudière ont aussi des séquences d'alternance.
- Ajoutez une valve mélangeuse trois voies pour un contrôle plus précis
- Point de consigne de température fixe OU point de consigne de température avec compensation en fonction de la température extérieure.
- Séquence d'exercice des pompes pour les longues périodes d'inactivité
- Mode inoccupé pour économie d'énergie
- Calendriers et horaires configurables
- Interrupteurs Manual/Off/Auto disponible pour chaque sortie



## Thermostat numérique PL-T1100

- Sortie digitale et sortie analogique configurable
- Pavé tactile circulaire et affichage graphique
- Boucle de régulation proportionnelle intégrale
- Entrée additionnelle pour faire une moyenne de la température de la zone



## Contrôlez votre système à distance grâce à Focus

Le logiciel de visualisation et configuration gratuit ProLon Focus est aussi disponible en tant qu'application pour les appareils iOS et Android. Les graphiques avec animations ainsi que toutes les capacités de configurations sont disponibles à distance, peu importe le temps ou l'endroit. Dites au revoir aux appels de service non nécessaires et souhaitez la bienvenue aux réponses proactives en ajoutant les alertes par courriel. Le plein contrôle au bout des doigts...

**C'est ça ProLon Focus!**