



GUIDE TECHNIQUE

Régulateur FlexIO - Série C1050

Caractéristiques et opération

www.proloncontrols.com | info@proloncontrols.com
17 510, rue Charles, Suite 100, Mirabel, QC, J7J 1X9



Table des matières

Informations générales	4
Régulateur PL-C1050 FlexIO	4
Description.....	4
Fonctionnalités.....	4
Composantes	5
Identification des composantes	5
Témoins lumineux LED	6
Configuration des interrupteurs d'adressage pour la communication réseau	6
Identification des entrées et sorties	7
Entrées	8
Entrées analogiques	8
Signal : thermistance	8
Signal: contact	9
Signal : tension	9
Signal : courant.....	10
Sorties	11
Caractéristiques des sorties	11
Configuration des sorties digitales	11
Raccordements typiques de sorties digitales	12
Raccordement typique de la sortie analogique.....	13
Alimentation et réseau	14
Source d'alimentation.....	14
Communication réseau	14
Caractéristiques techniques	15
Conformité (Compliance)	16
FCC User Information	16
Industry Canada	16
Dimensions générales	17



Table des figures

Figure 1 - Identification des composantes.....	5
Figure 2 - Identification des témoins lumineux	6
Figure 3 - Interrupteurs DIP d'adressage	6
Figure 4 - Identification des entrées et sorties	7
Figure 5 - Entrées analogiques	8
Figure 6 - Raccordement d'une sonde de température à l'entrée analogique 1	8
Figure 7 - Raccordement d'un contact sec à l'entrée analogique 1	9
Figure 8 - Raccordement des sondes basées sur la tension	9
Figure 9 - Raccordement des sondes basées sur le courant.....	10
Figure 10 - Sortie en mode SOURCE.....	11
Figure 11 - Sortie en mode SINK	12
Figure 12 - Raccordement des sorties actives 3 et 4.....	12
Figure 13 - Raccordement des sorties passives 3 et 4	12
Figure 14 - Raccordement de la sortie analogique (alimenté par le régulateur).....	13
Figure 15 - Raccordement de la sortie analogique (alimentation externe).....	13
Figure 16 - Raccordement de la source d'alimentation 24 VAC	14
Figure 17 - Raccordement au réseau	14
Figure 18 - Dimension du C1050	17



Régulateur PL-C1050 FlexIO

Description

Le régulateur PL-C1050 FlexIO est un régulateur CVAC qui permet une configuration individuelle de ses entrées et sorties afin de répondre aux besoins de diverses applications. Contrairement à la majorité des autres régulateurs Prolon, le FlexIO n'est pas conçu pour une séquence spécifique ou destiné à contrôler un équipement en particulier. Il peut donc effectuer des fonctions qui ne sont pas offertes par le reste de la gamme Prolon. Les sorties peuvent être configurées pour répondre à une variété de types de signaux d'entrée CVAC (température, pression, gaz, etc.).

Fonctionnalités

- De nombreuses variables d'entrées sont disponibles: température, contact sec, pression, gaz et humidité.
- Les noms ainsi que les paramètres d'affichage pour chaque entrée et sortie sont configurables.
- Les plages configurables pour les concentrations de gaz ou la pression s'ajustent à n'importe quelle sonde.
- Les sorties peuvent agir en fonction de n'importe quelle entrée locale ou en fonction de l'information reçue d'un régulateur maître.
- Peut recevoir jusqu'à 5 différents états d'occupation de la part d'un régulateur réseau.
- De multiples séquences logiques sont disponibles : ON/OFF, Boucle PI, Action directe ou indirecte, pulsée.
- Les sorties peuvent être liées entre elles.
- Les sorties peuvent être influencées ou verrouillées en fonction de la température extérieure ou de l'état d'occupation.
- Peut être utilisé de façon autonome ou intégré dans un réseau Prolon.





Identification des composantes

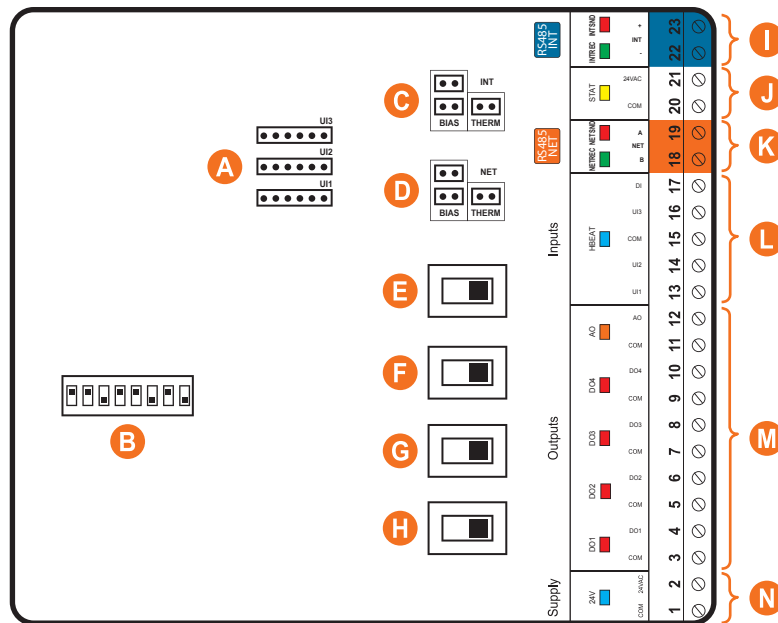


Figure 1 - Identification des composantes

Légende:

- A - Cavaliers de configuration des signaux d'entrées analogiques
- B - Interrupteurs d'adressage
- C - Cavaliers des résistances de polarisation et terminaison du port INT port (voir I)
- D - Cavaliers des résistances de polarisation et terminaison du port NET port (voir K)
- E - Interrupteur ACTIF/PASSIF pour Sortie 4
- F - Interrupteur ACTIF/PASSIF pour Sortie 3
- G - Interrupteur ACTIF/PASSIF pour Sortie 2
- H - Interrupteur ACTIF/PASSIF pour Sortie 1
- I - Port INT pour communication RS485 (bornier amovible)
- J - Source d'alimentation d'appoint 24vac (permet l'alimentation d'une sonde numérique optionnelle)
- K - Port NET pour communication RS485 (bornier amovible)
- L - Entrées (4x total)
- M - Borniers amovibles des sorties 1 à 5
- N - Bornier amovible de l'alimentation 24 VAC



Témoins lumineux LED

Le régulateur PL-C1050 utilise des témoins lumineux à DEL, qui confirment le fonctionnement et l'état des sorties de l'appareil. Chaque témoin est décrit afin d'aider l'utilisateur à poser un diagnostic rapide et précis sur l'état du régulateur.

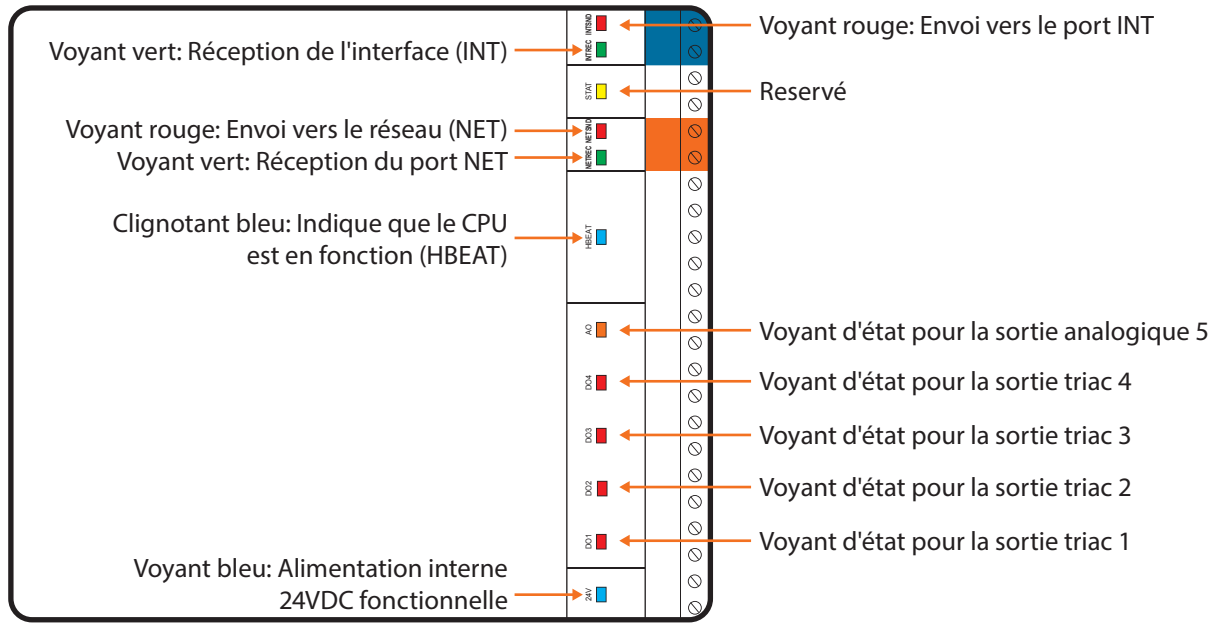


Figure 2 - Identification des témoins lumineux

Configuration des interrupteurs d'adressage pour la communication réseau

Une adresse unique doit être configurée sur chaque régulateur en ajustant les 7 interrupteurs d'adressage à la valeur désirée.

Ces interrupteurs sont numérotés de 1 à 7 et représentent, en ordre, une valeur binaire de 1 à 64 (1, 2, 4, 8, 16, 32 et 64 respectivement). L'interrupteur 8 est réservé. Les valeurs de chaque interrupteur enclenché sont additionnées ensemble afin de former l'adresse numérique du régulateur.

Dans l'exemple de la figure 5, les interrupteurs 1, 2 et 4 sont enclenchés. Les valeurs de ces interrupteurs sont respectivement 1, 2 et 8 ce qui donne une somme 11 ($1 + 2 + 8 = 11$).

Un réseau ProLon permet un maximum de 127 adresses (donc 127 régulateurs).

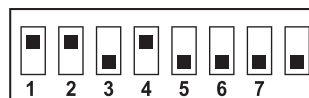


Figure 3 - Interrupteurs DIP d'adressage



Identification des entrées et sorties

Toutes les entrées et sorties du PL-C1050 utilisent des borniers à vis de type enfichable afin de rendre les raccordements plus faciles et sécuritaires.

Le régulateur PL-C1050 FlexIO possède deux ports de communication séparés offrant la même fonctionnalité. Ces deux ports agissent comme port de communication Modbus entrant en provenance d'autres appareils ou interfaces Prolon, tel un régulateur réseau ou un ordinateur utilisant le logiciel Prolon Focus.

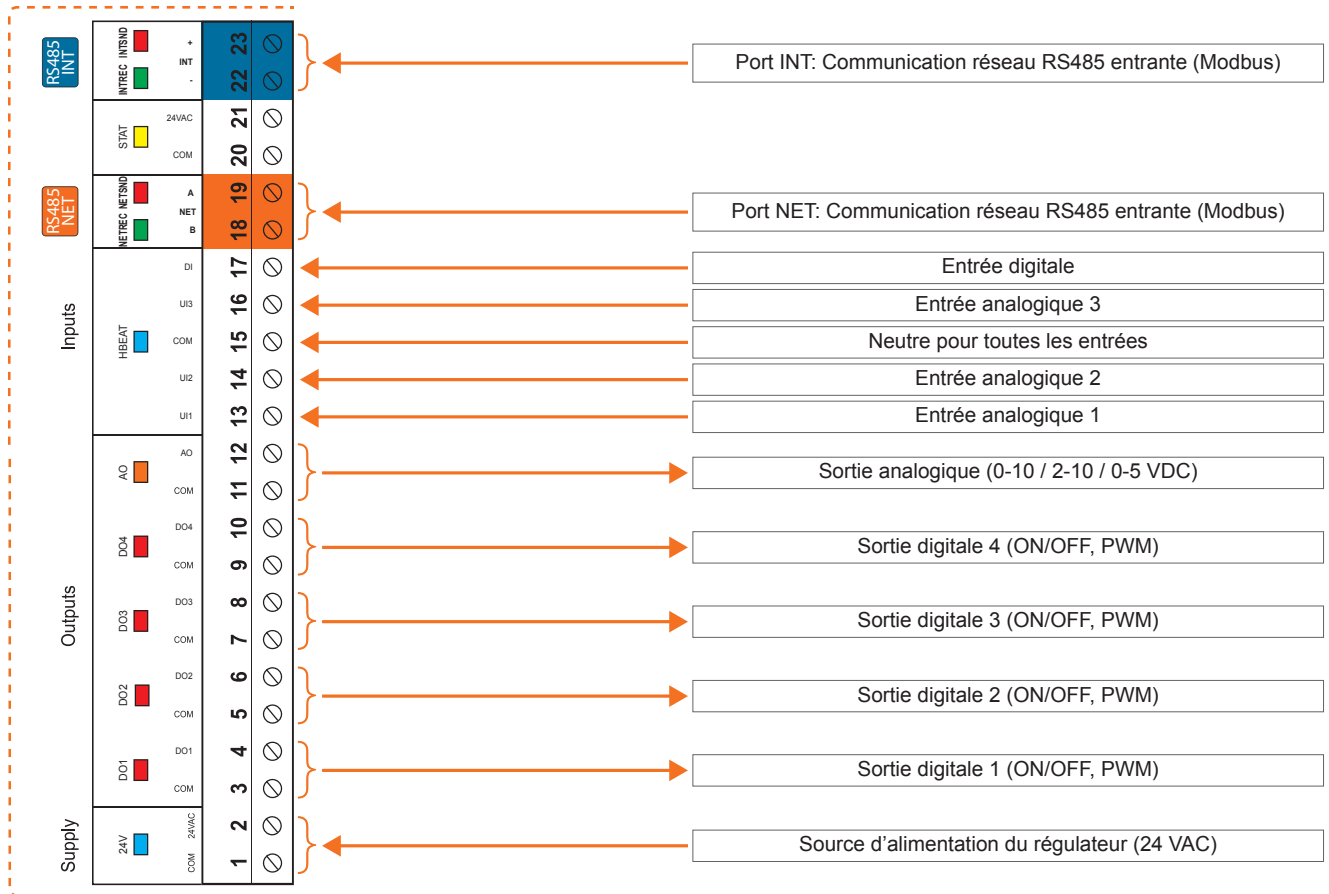


Figure 4 - Identification des entrées et sorties



Entrées analogiques

Les régulateurs de série PL-C1050 possèdent trois entrées analogiques universelles en plus d'une entrée binaire. Ces entrées analogiques peuvent lire de nombreux signaux, notamment :

- Thermistance (Ω)
- 0-5VDC
- 4 -20mA
- 0-10VDC

Lorsqu'une sonde de température est utilisée, elle doit être une thermistance de valeur 10K Ω TYPE 3.

Chacune des entrées du PL-C1050 est munie d'une diode haute-vitesse assurant une protection contre le risque de transitoires ou courts-circuits.

La position par défaut des cavaliers de configuration des entrées est en mode thermistance. Si une ou plusieurs entrées doivent lire un signal différent, les cavaliers UI1, UI2 ou UI3 situés sur la carte électronique doivent être repositionnés afin de respecter le signal approprié:

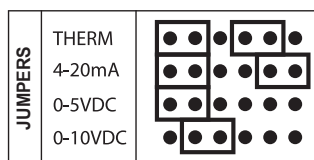


Figure 5 - Entrées analogiques

L'entrée binaire du régulateur C1050 n'accepte que des signaux de type contact sec.

Les exemples de raccordement qui suivent illustrent les différents signaux pouvant être raccordés au C1050. Il est également important d'effectuer la configuration logicielle des entrées dans la logique interne du régulateur C1050.

Signal : thermistance

Les entrées du régulateur PL-C1050 FlexIO peuvent être utilisées pour lire des températures. Les sondes de température utilisées sont des thermistances standard 10k de type 3.

La température extérieure ainsi que la température d'alimentation peuvent également être fournies par le régulateur maître. Si un régulateur réseau est présent, il peut redistribuer la température extérieure d'un maître vers n'importe quel autre régulateur sur le réseau.

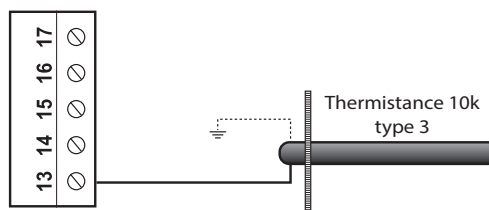


Figure 6 - Raccordement d'une sonde de température à l'entrée analogique 1



Signal: contact

Les entrées du régulateur PL-C1050-FLX peuvent être utilisées afin de lire des contacts secs. Veuillez-vous référer à la figure 7 pour le raccordement approprié.

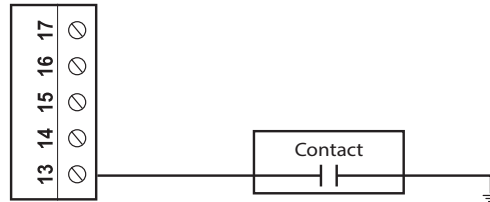


Figure 7 - Raccordement d'un contact sec à l'entrée analogique 1

Signal : tension

Les entrées du régulateur PL-C1050-FLX peuvent être utilisées afin de lire un signal en tension (voltage c.c.) transmis par une variété de transducteurs (tel que la pression, gaz, humidité et autre). Veuillez vous référer à la figure 9 pour le raccordement approprié.

Note: Lorsqu'il n'y a rien de raccordé, la sortie affichera la lecture maximale.

Il est important de s'assurer que la sonde partage le même neutre que le régulateur afin de prévenir une rétroaction du 24 VAC au régulateur, ce qui peut interférer avec la capacité du régulateur à fournir des lectures analogiques appropriées.

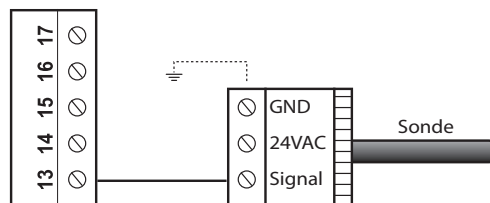


Figure 8 - Raccordement des sondes basées sur la tension



Signal : courant

Les entrées du PL-C1050 FlexIO peuvent être utilisées afin de lire le signal en courant produit par une variété de transmetteurs (tel que la pression, gaz, humidité et autre). Veuillez-vous référer à la figure 9 pour le raccordement approprié.

Il est important de s'assurer que la sonde partage le même neutre que le régulateur pour prévenir une rétroaction du 24 VAC au régulateur, ce qui peut interférer avec la capacité du régulateur à fournir des lectures analogiques appropriées.

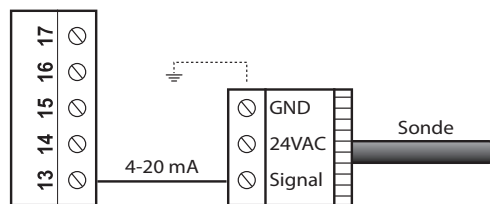


Figure 9 - Raccordement des sondes basées sur le courant



Sorties

Le régulateur PL-C1050-FLX possède 5 sorties configurables: 4 de type triac (24VAC) ainsi qu'une sortie analogique (0-10VDC). La configuration de ces sorties est effectuée à l'aide du logiciel Prolon Focus.

Un disjoncteur intégré protège chaque sortie du PL-C1050 des hausses de courant et des courts-circuits. Cette protection coupe le courant aussitôt qu'une surcharge est détectée. Le disjoncteur est rond, de couleur jaune et chauffe avant de passer à l'orange en condition de surcharge. Une fois l'alimentation du régulateur coupée, le disjoncteur refroidira et se réinitialisera automatiquement. La réparation du circuit fautif permettra de réactiver la sortie.

Caractéristiques des sorties

Sortie	Type	Action
DO 1	Source triac 24 VAC Courant max: 300 mA	On-Off / Modulation de la longueur d'impulsion
DO 2	Source triac 24 VAC Courant max: 300 mA	On-Off / Modulation de la longueur d'impulsion
DO 3	Source triac 24 VAC Courant max: 300 mA	On-Off / Modulation de la longueur d'impulsion
DO 4	Source triac 24 VAC Courant max: 300 mA	On-Off / Modulation de la longueur d'impulsion
AO	Sortie analogique configurable: - 0 à 10 VAC - 2 à 10 VAC - 0 à 5 VDC Courant max: 40 mA	On-Off / Modulation de la longueur d'impulsion / Modulante proportionnelle

Configuration des sorties digitales

Les sorties triac digitales sont configurables (SOURCE/SINK) via un interrupteur situé sur la carte. Il suffit de déplacer l'interrupteur pour obtenir soit une sortie active SOURCE (1) ou une sortie passive SINK (2).

1) Position de l'interrupteur pour obtenir une sortie active SOURCE:

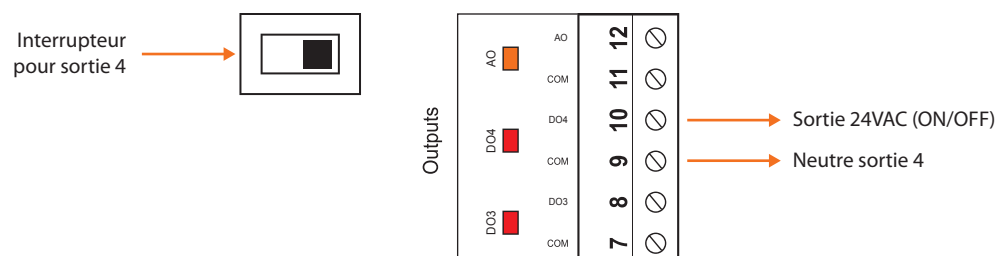


Figure 10 - Sortie en mode SOURCE



2) Position de l'interrupteur pour obtenir une sortie passive SINK:

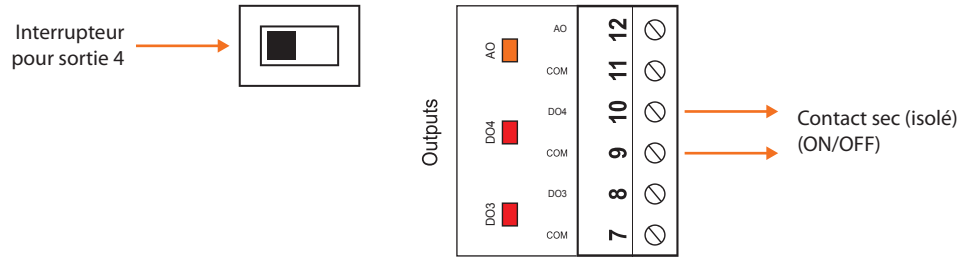


Figure 11 - Sortie en mode SINK

Raccordements typiques de sorties digitales

Deux types de configurations sont possibles:

1) Sortie active (SOURCE). Le PL-C1050 alimente activement la charge.

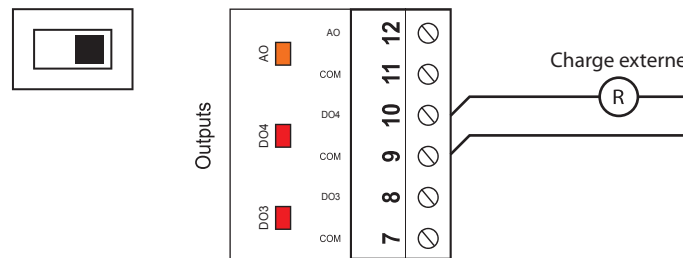


Figure 12 - Raccordement des sorties actives 3 et 4

2) Sortie passive (SINK). Le PL-C1050 ouvre et ferme un contact pour permettre à une source de courant externe d'alimenter la charge.

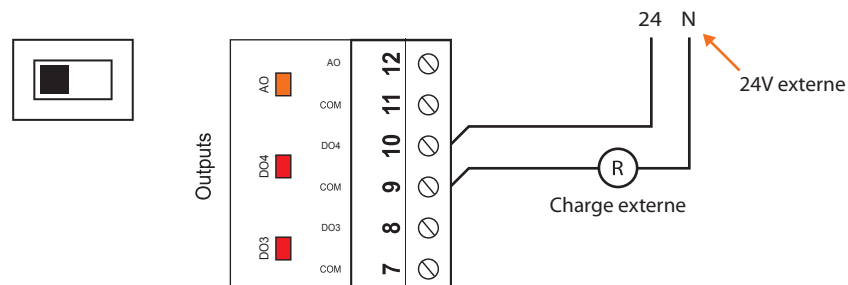


Figure 13 - Raccordement des sorties passives 3 et 4



Raccordement typique de la sortie analogique

Deux types de configurations sont possibles:

1) Le PL-C1050 alimente la charge et fournit un signal de contrôle:

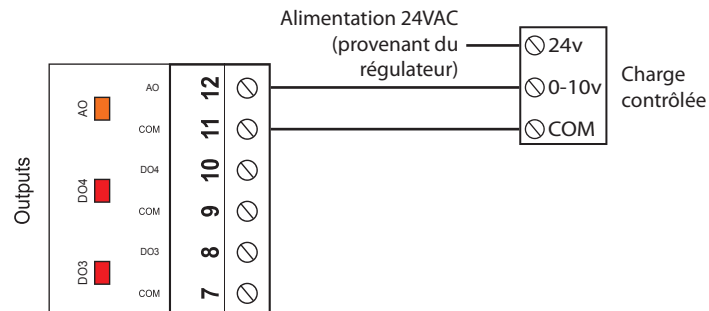


Figure 14 - Raccordement de la sortie analogique (alimenté par le régulateur)

2) Le PL-C1050 fournit seulement le signal de contrôle à la charge, qui est alimentée par une source externe:

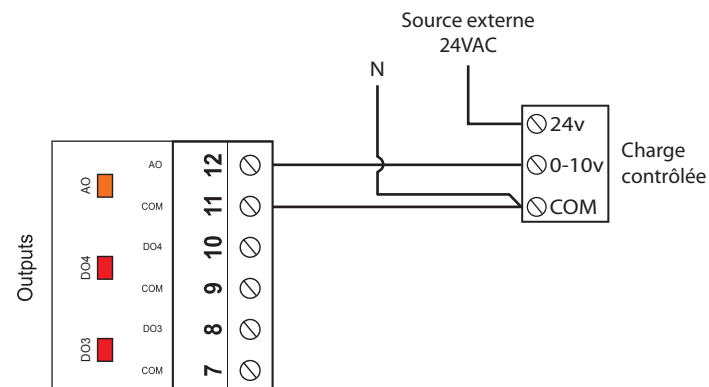


Figure 15 - Raccordement de la sortie analogique (alimentation externe)



Source d'alimentation

Le régulateur ProLon PL-C1050 est alimenté par une source d'alimentation 24 VAC raccordée en utilisant le bornier "COM" et le bornier "24 VAC". Le neutre pour toutes les entrées et sorties est le même que celui de la source d'alimentation. (Exception : Quand la sortie est en mode passif, le neutre de cette sortie ne correspondra pas à celui de la source d'alimentation). Toutes les sources d'alimentation des sorties proviennent de la source d'alimentation du régulateur.

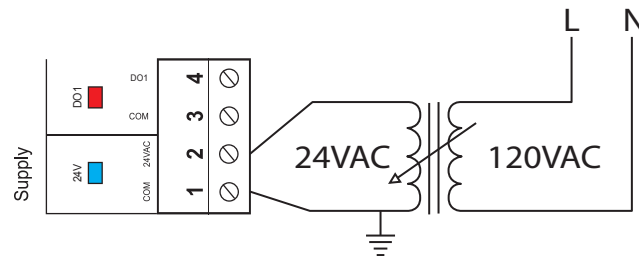


Figure 16 - Raccordement de la source d'alimentation 24 VAC

Communication réseau

Le régulateur ProLon PL-C1050 fonctionne de manière autonome ou en réseau. Lorsqu'en réseau, il communique en temps réel avec les autres régulateurs. Le protocole de communication par défaut est Modbus RTU sur RS485. L'adressage s'effectue à l'aide des interrupteurs d'adressage localisés sur la plaque de contrôle du PL-C1050 (voir figure 3). Les raccordements réseau sont effectués à l'aide du bornier NET localisé sur le régulateur PL-C1050.

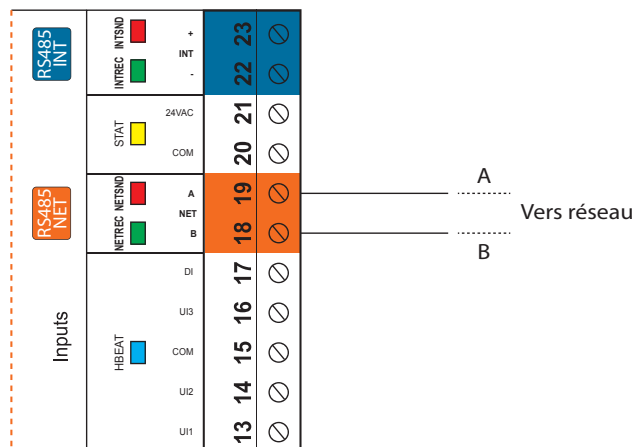


Figure 17 - Raccordement au réseau



Caractéristiques techniques

Alimentation: 24 VAC $\pm 10\%$, 50/60 Hz, Classe 2

Consommation: 2 VA (typ), 32 VA (entrée)

Entrées: 3 entrées analogiques avec plages de signaux personnalisables (thermistance, contact sec, 0-5 VDC, 1-5 VDC, 0.5-4.5 VDC, 0-10 VDC) et 1 entrée digitale

Sorties digitales: 4 sorties triac, 10-30 VAC auto alimentées ou contact sec (triac), 300 mA max (disjoncteur réarmable)

Sortie analogique: 1 sortie 0-10 VDC / 2-10 VDC / 0-5 VDC, 40 mA max (disjoncteur réarmable)

Témoins lumineux (LED): État de chaque sortie / Communication / Alimentation / État du microprocesseur

Microprocesseur: PIC18F6722, 8 bits, 40 MHz, 128Ko de mémoire FLASH

Boîtier: ABS moulé, UL94-HB

Communication: Modbus RTU (RS485), jusqu'à 127 connections

Débit en bauds: 9600, 19200, 38400, 57600, 76800, 115200

Raccordement: Borniers amovible à vis (16 AWG max)

Dimensions: 157 mm x 132 mm x 64 mm (6.2" x 5.2" x 2.5")

Poids: 0.39 kg (0.85 lbs)

Environnement: -20 to 50 °C (-4 to 122 °F) Sans condensation

Certification: RoHS, FCC part 15: 2012 class B

Les spécifications de performance sont nominales et conformes aux normes reconnues par l'industrie. Prolon Inc. ne sera pas responsable des dommages résultant d'une mauvaise application ou d'une mauvaise utilisation de ses produits.



Conformité (Compliance)

- FCC Compliant to CFR47, Part 15, Subpart B, Class B
- Industry Canada (IC) Compliant to ICES-003, Issue 5: CAN ICES-3 (B)/NMB-3(B)
- RoHS Directive (2002/95/EC)

FCC User Information

This device complies with Part 15 of the FCC Rules. Operation is subject to the following two conditions: (1) this device may not cause harmful interference, and (2) this device must accept any interference received, including interference that may cause undesired operation.

Caution: Any changes or modifications not approved by Prolon can void the user's authority to operate the equipment.

Note: This equipment has been tested and found to comply with the limits for a Class B digital device, pursuant to part 15 of the FCC Rules. These limits are designed to provide reasonable protection against harmful interference in a residential installation. This equipment generates, uses and can radiate radio frequency energy and, if not installed and used in accordance with the instructions, may cause harmful interference to radio communications. However, there is no guarantee that interference will not occur in a particular installation. If this equipment does cause harmful interference to radio or television reception, which can be determined by turning the equipment off and on, the user is encouraged to try to correct the interference by one or more of the following measures:

- Reorient or relocate the receiving antenna.
- Increase the separation between the equipment and receiver.
- Connect the equipment into an outlet on a circuit different from that to which the receiver is connected.
- Consult the dealer or an experienced radio/TV technician for help.

Industry Canada

This Class (B) digital apparatus meets all the requirements of the Canadian Interference-Causing Equipment regulations.

Cet appareil numérique de la Classe (B) respecte toutes les exigences du règlement sur le matériel brouilleur du Canada.



Dimensions générales

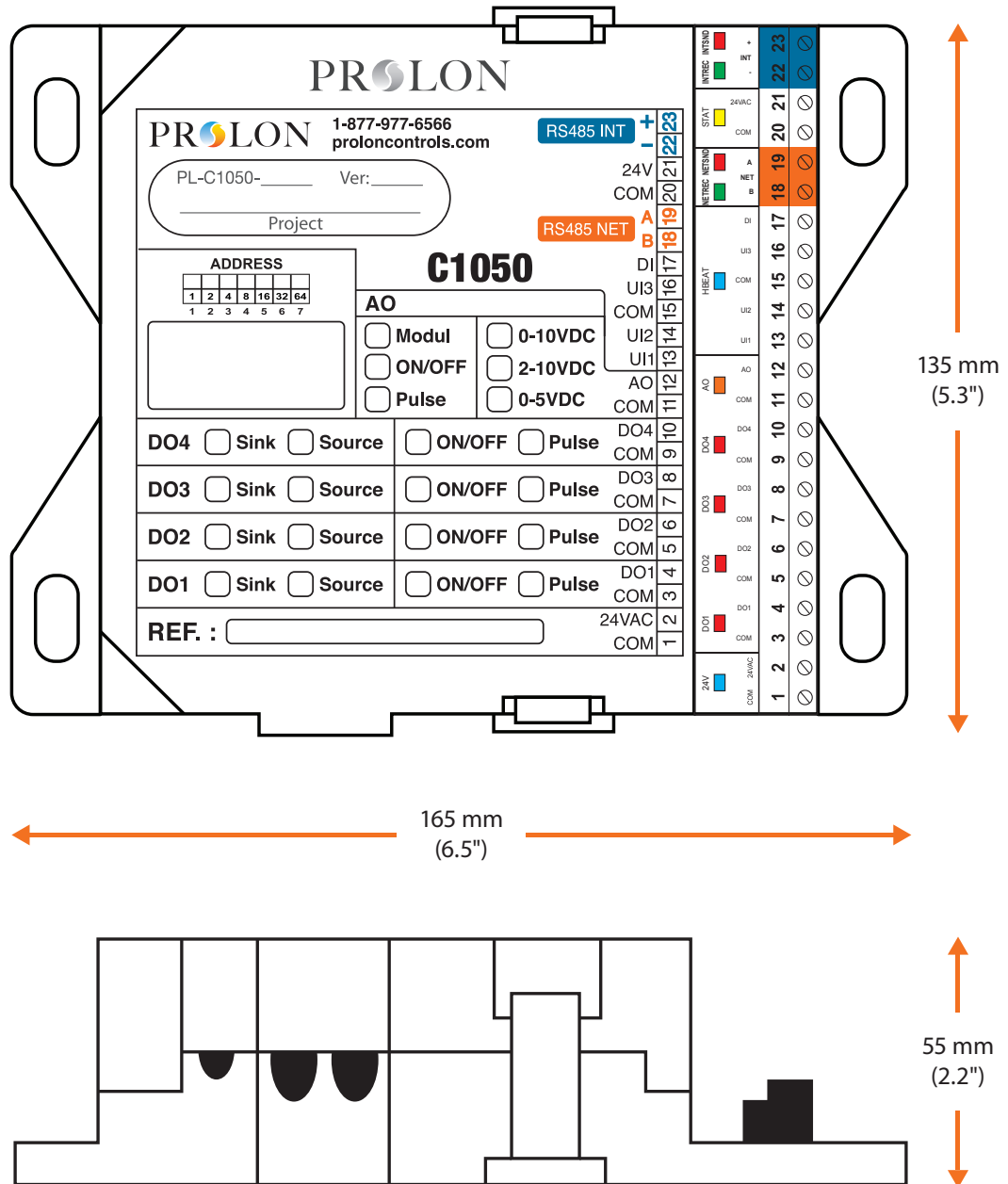


Figure 18 - Dimension du C1050

REV.7.3.2

PL-HRDW-FLX-C1050-FR

© Copyright 2021 Prolon. tous droits réservés.

Aucune partie de ce document ne peut être photocopiée ou reproduite par quelque moyen que ce soit, ou traduite dans une autre langue sans le consentement écrit préalable de Prolon. Toutes les spécifications sont nominales et peuvent changer à mesure que des améliorations de conception sont introduites. Prolon ne sera pas responsable des dommages résultant d'une mauvaise application ou d'une mauvaise utilisation de ses produits. Toutes les autres marques sont la propriété de leurs propriétaires respectifs.