



GUIDE TECHNIQUE

Régulateur d'humidificateur - Série C1050

Caractéristiques et guide opérationnel

www.proloncontrols.com | info@proloncontrols.com
17 510, rue Charles, Suite 100, Mirabel, QC, J7J 1X9



Table des matières

Informations générales	4
Régulateur d'humidification PL-C1050-HU	4
Description.....	4
Fonctionnement	4
Séquence d'opération.....	5
Humidification	5
Déshumidification	5
Composantes	6
Identification des composantes	6
Témoins lumineux LED	7
Configuration des interrupteurs d'adressage pour la communication réseau	7
Identification des entrées et sorties	8
Entrées	9
Entrées analogiques	9
Sondes de température extérieure	9
Sondes d'humidité	10
Preuve de marche du ventilateur	10
Sorties	11
Caractéristiques des sorties	11
Configuration des sorties 3 et 4	12
Raccordement des sorties triac 3 et 4	12
Raccordement typique de la sortie analogique.....	13
Alimentation et réseau	14
Alimentation.....	14
Communication réseau	14
Caractéristiques techniques	15
Conformité (Compliance)	16
FCC User Information	16
Industry Canada	16
Dimensions générales	17



Table des figures

Figure 1 - Identification des composantes.....	6
Figure 2 - Identification des témoins lumineux	7
Figure 3 - Interrupteurs DIP d'adressage	7
Figure 4 - Identification des entrées et sorties	8
Figure 5 - Entrées analogiques	9
Figure 6 - Raccordement des sondes de température	9
Figure 7 - Raccordement des sondes d'humidité relative	10
Figure 8 - Raccordement de preuve de ventilateur	10
Figure 9 - Sortie en mode SOURCE	12
Figure 10 - Sortie en mode SINK	12
Figure 11 - Raccordement des sorties actives 3 et 4	12
Figure 12 - Raccordement des sorties passives 3 et 4	13
Figure 13 - Raccordement de la sortie analogique (alimenté par le régulateur)	13
Figure 14 - Raccordement de la sortie analogique (alimentation externe)	13
Figure 15 - Raccordement de la source d'alimentation 24 VAC	14
Figure 16 - Raccordement au réseau	14
Figure 17 - Dimension du C1050	17



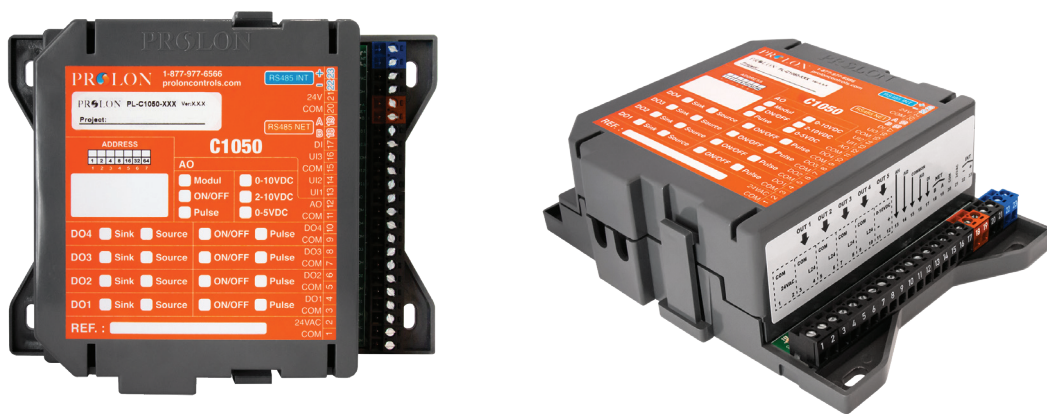
Régulateur d'humidification PL-C1050-HU

Description

Le régulateur d'humidification PL-C1050-HU de Prolon est un régulateur numérique à microprocesseur, conçu pour gérer le niveau d'humidité relative dans une pièce ou un conduit de retour de ventilation. Les séquences d'humidification et de déshumidification sont toutes deux disponibles. PL-C1050-HU offre aussi de nombreuses fonctions avancées telles que la compensation de la consigne par la température extérieure, des points de consignes en mode inoccupé, des limites de sécurité et plus encore.

Fonctionnement

Bien qu'il soit entièrement configurable, le régulateur d'humidification PL-C1050-HU de Prolon effectue une lecture de ses entrées et utilise des séquences de contrôle préétablies pour commander des sorties dédiées au contrôle des équipements d'humidification ou de déshumidification standards. Ces séquences peuvent être entièrement optimisées afin d'obtenir la meilleure performance pour chaque type de système. Les nombreuses options de configuration permettent aux utilisateurs de modifier l'échelle de compensation par la température extérieure, les points de contrôle de déshumidification, les hautes limites du taux d'humidité dans l'air d'alimentation et bien plus. Une séquence de démarrage de la ventilation en mode inoccupé est également disponible. Tous ces paramètres sont accessibles avec le logiciel de visualisation et configuration gratuit Prolon Focus.





Humidification

Le régulateur d'humidification PL-C1050 obtient une lecture de la température de l'air extérieur à partir d'une sonde raccordée à celui-ci ou transmise à partir d'un régulateur maître du réseau. La température extérieure détermine, à l'aide d'une échelle de compensation, quelle sera le point de consigne d'humidité relative à maintenir dans la pièce ou la gaine de retour, selon l'emplacement de la sonde. Une preuve de marche du ventilateur est nécessaire pour permettre l'humidification. Le PL-C1050-HU dispose d'une entrée dédiée à la preuve de marche du ventilateur, mais elle peut également être transmise au PL-C1050-HU de la part régulateur maître comme le PL-M2000-RTU.

Le PL-C1050-HU dispose de deux sorties pour humidifier : une sortie digitale triac ON/OFF (différentiel) et une sortie analogique (0-10VDC) modulante ou à impulsions. Ces sorties utilisent une boucle de contrôle proportionnelle et intégrale afin de maintenir avec précision le point de consigne.

Une seconde sonde d'humidité peut également être installée dans la gaine d'alimentation, ce qui offre un contrôle de la haute limite d'humidité. L'humidification arrête également lorsque la température extérieure devient trop élevée.

Lors d'une période inoccupée, si le taux d'humidité devient trop faible, le PL-C1050-HU peut commander au régulateur maître de l'unité de redémarrer le ventilateur afin de permettre l'humidification.

Déshumidification

Le PL-C1050-HU demande de la déshumidification lorsque le taux d'humidité ambiant dépasse la consigne ajustée par l'utilisateur. Une preuve de marche du ventilateur est nécessaire pour permettre la déshumidification. Le PL-C1050-HU dispose d'une entrée dédiée à la preuve de marche du ventilateur, mais celle-ci peut également être transmise au PL-C1050-HU à partir d'un régulateur maître comme le PL-M2000-RTU.

Le PL-C1050-HU dispose de deux moyens distincts afin de répondre à une demande de déshumidification. Le premier est une sortie digitale ON/OFF (différentiel) qui est activée lors d'une demande de déshumidification. Le second est par la transmission d'un signal via le réseau à un régulateur maître RTU de Proton. Ce dernier prendra alors les mesures nécessaires pour accomplir la séquence de déshumidification.

Lors d'une période inoccupée, si le taux d'humidité devient trop élevé, le PL-C1050-HU peut commander au régulateur maître de l'unité de redémarrer le ventilateur afin de permettre la déshumidification.



Identification des composantes

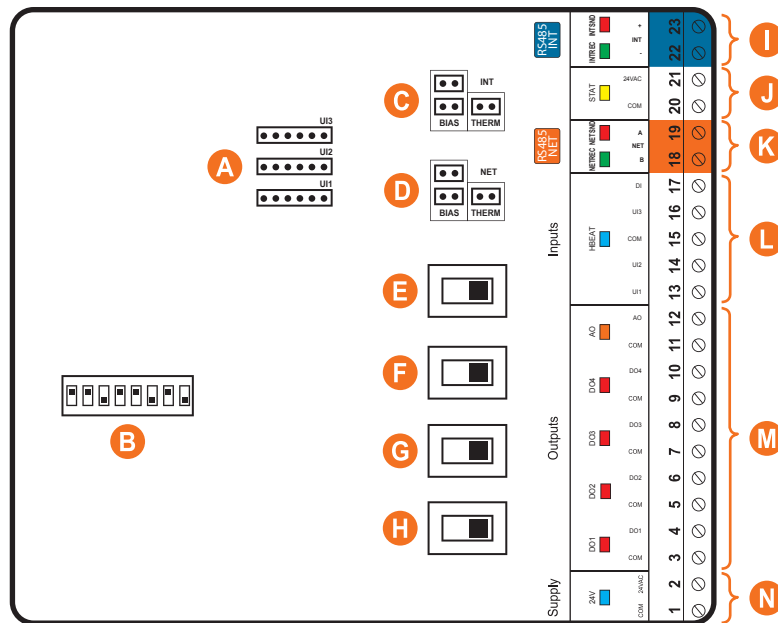


Figure 1 - Identification des composantes

Légende:

- A - Cavaliers de configuration des signaux d'entrées analogiques
- B - Interrupteurs d'adressage
- C - Cavaliers des résistances de polarisation et terminaison du port INT port (voir I)
- D - Cavaliers des résistances de polarisation et terminaison du port NET port (voir K)
- E - Interrupteur ACTIF/PASSIF pour Sortie 4
- F - Interrupteur ACTIF/PASSIF pour Sortie 3
- G - Interrupteur ACTIF/PASSIF pour Sortie 2
- H - Interrupteur ACTIF/PASSIF pour Sortie 1
- I - Port INT pour communication RS485 (bornier amovible)
- J - Source d'alimentation d'appoint 24vac (permet l'alimentation d'une sonde numérique optionnelle)
- K - Port NET pour communication RS485 (bornier amovible)
- L - Entrées (4x total)
- M - Borniers amovibles des sorties 1 à 5
- N - Bornier amovible de l'alimentation 24 VAC



Témoins lumineux LED

Le régulateur PL-C1050 utilise des témoins lumineux à DEL, qui confirment le fonctionnement et l'état des sorties de l'appareil. Chaque témoin est décrit afin d'aider l'utilisateur à poser un diagnostic rapide et précis sur l'état du régulateur.

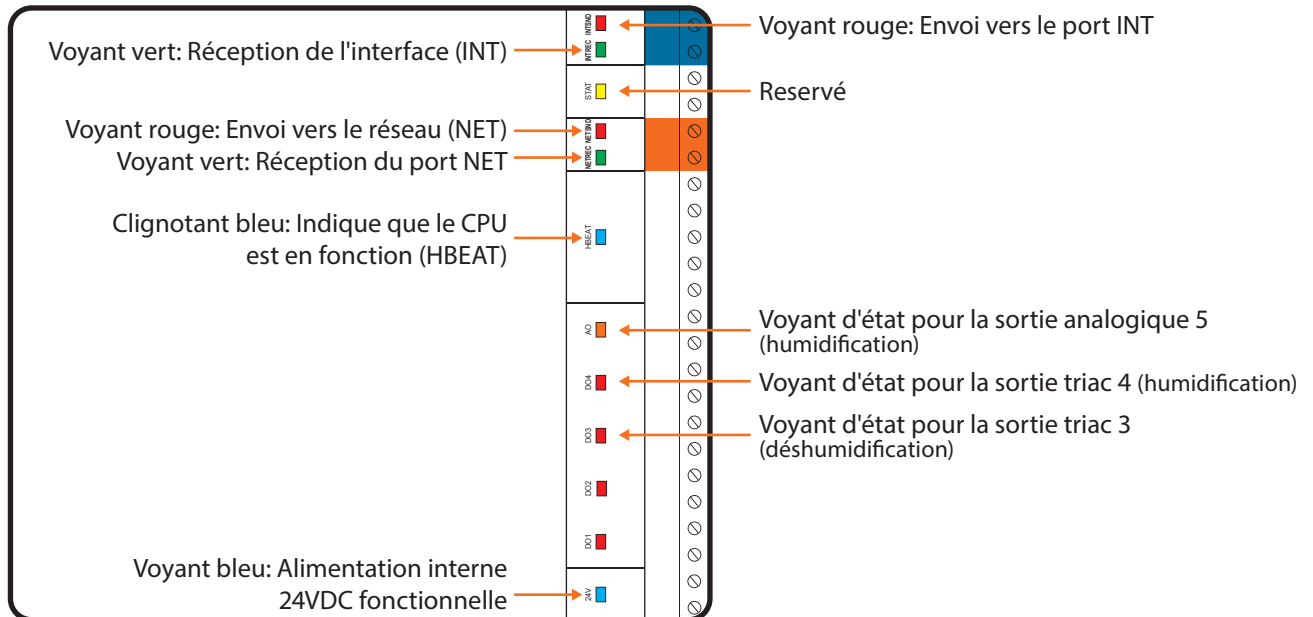


Figure 2 - Identification des témoins lumineux

Configuration des interrupteurs d'adressage pour la communication réseau

Une adresse unique doit être configurée sur chaque régulateur en ajustant les 7 interrupteurs d'adressage à la valeur désirée.

Ces interrupteurs sont numérotés de 1 à 7 et représentent, en ordre, une valeur binaire de 1 à 64 (1, 2, 4, 8, 16, 32 et 64 respectivement). L'interrupteur 8 est réservé. Les valeurs de chaque interrupteur enclenché sont additionnées ensemble afin de former l'adresse numérique du régulateur.

Dans l'exemple de la figure 5, les interrupteurs 1, 2 et 4 sont enclenchés. Les valeurs de ces interrupteurs sont respectivement 1, 2 et 8 ce qui donne une somme 11 ($1 + 2 + 8 = 11$).

Un réseau ProLon permet un maximum de 127 adresses (donc 127 régulateurs).

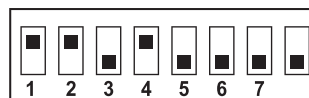


Figure 3 - Interrupteurs DIP d'adressage



Identification des entrées et sorties

Toutes les entrées et sorties du PL-C1050 sont câblées sur des borniers modulaires de type enfichable. Ceux-ci facilitent les connexions et les rendent plus sécuritaires.

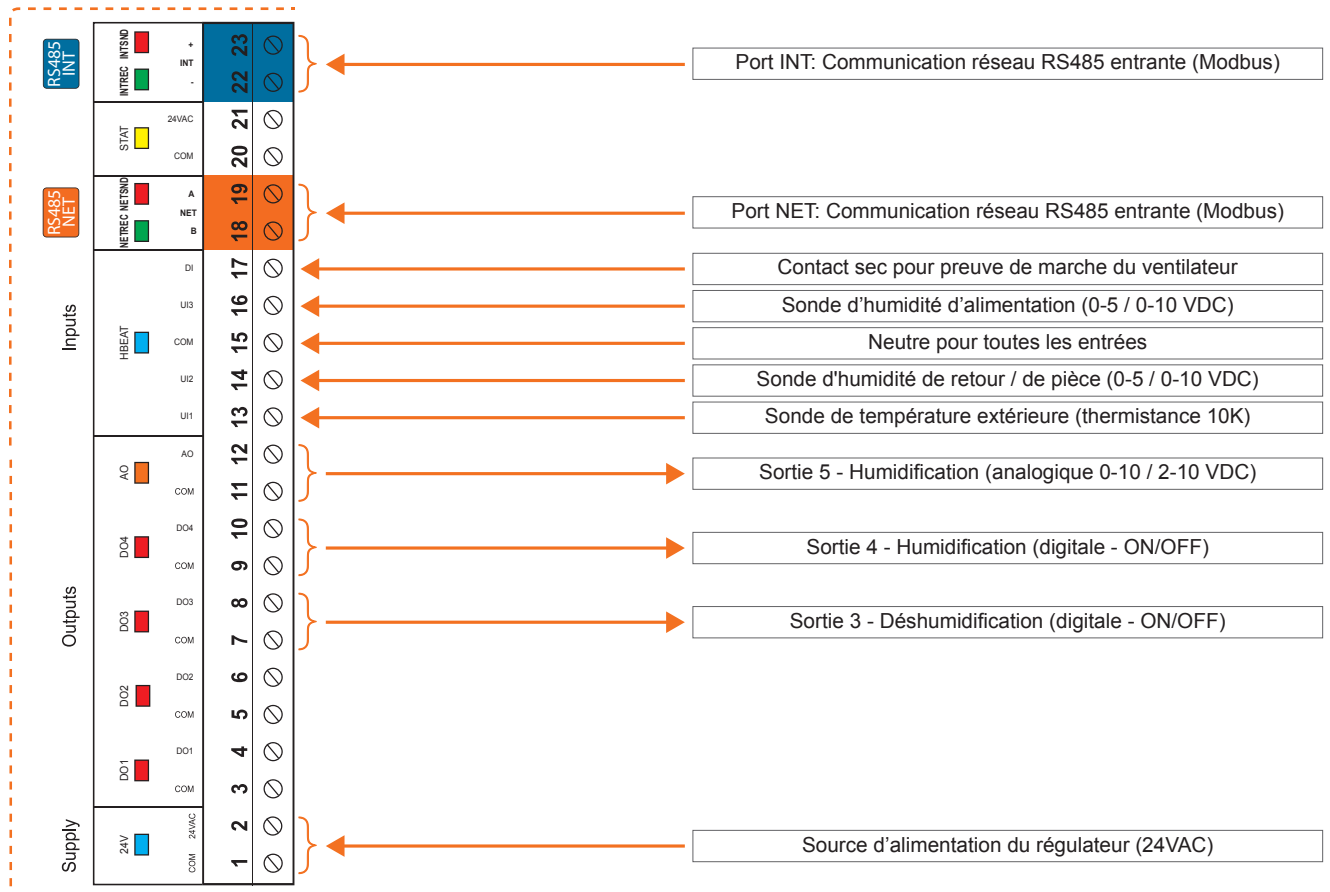


Figure 4 - Identification des entrées et sorties



Entrées analogiques

Les régulateurs de série PL-C1050 possèdent trois entrées analogiques universelles en plus d'une entrée binaire. Ces entrées analogiques peuvent lire de nombreux signaux, notamment :

- Thermistance (Ω)
- 0-5VDC
- 4-20mA
- 0-10VDC

Lorsqu'une sonde de température est utilisée, elle doit être une thermistance de valeur 10K Ω TYPE 3.

Chacune des entrées du PL-C1050 est munie d'une diode haute-vitesse assurant une protection contre le risque de transitoires ou courts-circuits.

La position par défaut des cavaliers de configuration des entrées est en mode thermistance. Si une ou plusieurs entrées doivent lire un signal différent, les cavaliers UI1, UI2 ou UI3 situés sur la carte électronique doivent être repositionnés afin de respecter le signal approprié:

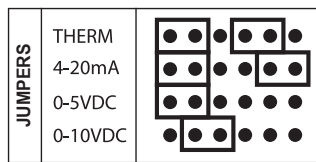


Figure 5 - Entrées analogiques

Sondes de température extérieure

Le régulateur PL-C1050 possède une entrée analogique dédiée à la lecture de la température de l'air extérieur, et intégrera cette lecture dans sa séquence de contrôle. La sonde utilisée est une thermistance de type 3 standard 10K. Si le PL-C1050 est connecté à un réseau ProLon, il peut recevoir la température extérieure d'un autre régulateur sur le réseau.

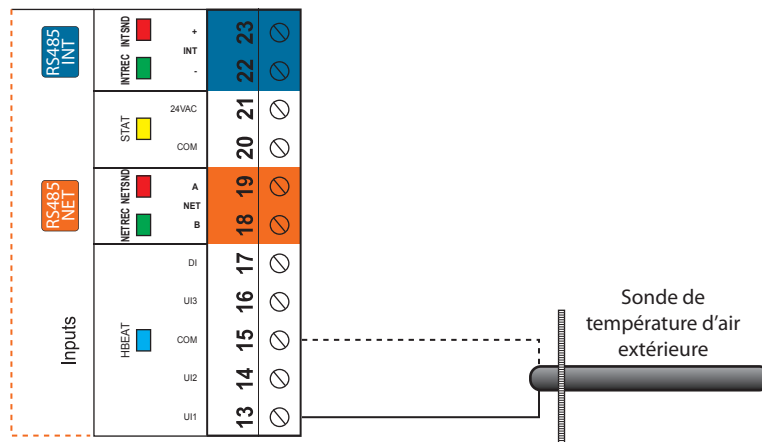


Figure 6 - Raccordement des sondes de température



Sondes d'humidité

Le régulateur PL-C1050 dispose de deux entrées dédiées aux lectures d'humidité relative dans la pièce (ou dans la gaine de retour) et dans la gaine d'alimentation (en option). Cette information est ensuite intégrée dans ses séquences de contrôle. Les sondes utilisées doivent fournir un signal 0-5 ou 0-10VDC.

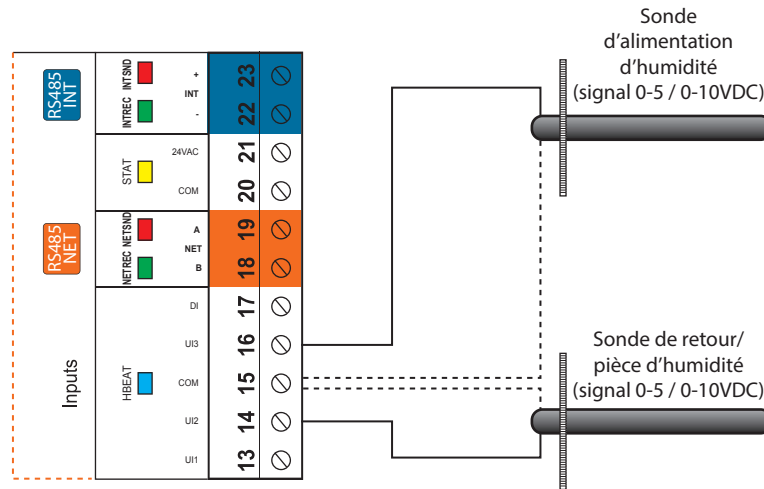


Figure 7 - Raccordement des sondes d'humidité relative

Preuve de marche du ventilateur

Le PL-C1050 dispose d'une entrée digitale dédiée au signal de preuve de marche du ventilateur. Pour confirmer cette preuve, le contact doit être fermé. Si le PL-C1050 est branché en réseau à un régulateur maître, ce dernier peut lui transmettre le signal de preuve de marche du ventilateur. Par contre si aucune preuve de marche n'est disponible, la borne d'entrée de la preuve doit être court-circuitée au neutre. (Borne #15).

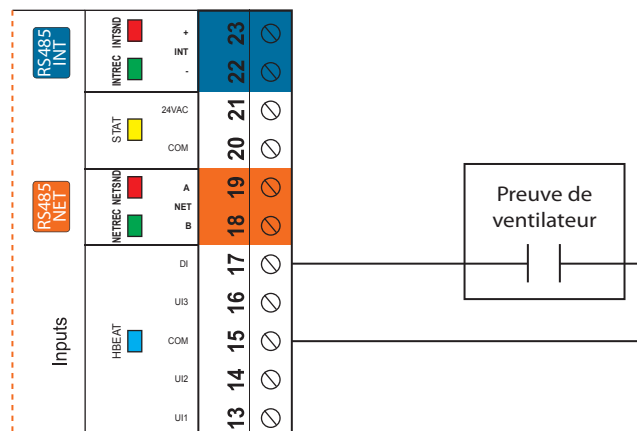


Figure 8 - Raccordement de preuve de ventilateur



Sorties

Le régulateur d'humidification PL-C1050 possède 3 sorties configurables. Deux d'entre elles sont dédiées à l'humidification (sorties 3 et 5). La sortie 4 est une sortie digitale de type triac ON-OFF tandis que la sortie 5 est une sortie analogique 0-10VDC modulante ou pulsée suivant un algorithme proportionnel et intégral (PI). Cette fonction PI est entièrement configurable à l'aide du logiciel Focus de Prolon.

De son côté, la sortie 3 est dédiée à la déshumidification. Cette sortie est de type triac ON-OFF.

Un disjoncteur intégré protège **chaque** sortie du PL-C1050 des hausses de courant et des courts-circuits. Cette protection coupera le courant aussitôt qu'une surcharge est détectée. Le disjoncteur est rond, de couleur jaune et chauffe avant de passer à l'orange en condition de surcharge. Une fois que le circuit fautif est réparé, le disjoncteur se réinitialisera automatiquement et permettra au courant de passer par la sortie à nouveau.

Caractéristiques des sorties

Sortie	Type	Action	Application
3	Source triac: 24VAC Courant max: 300 mA	On/Off	Déshumidification en mode différentiel
4	Source triac: 24VAC Courant max: 300 mA	On/Off	Humidification en mode différentiel
5	Sortie analogique configuration: - 0 à 10 VDC - 2 à 10 VDC CourantMax: 40 mA	Proportionnelle modulante/ Pulsée	Humidification avec action proportionnelle et intégrale



Configuration des sorties 3 et 4

Les sorties triac digitales sont configurables (SOURCE/SINK) via un interrupteur situé sur la carte. Il suffit de déplacer l'interrupteur pour obtenir soit une sortie active SOURCE (1) ou une sortie passive SINK (2).

1) Position de l'interrupteur pour obtenir une sortie active SOURCE:

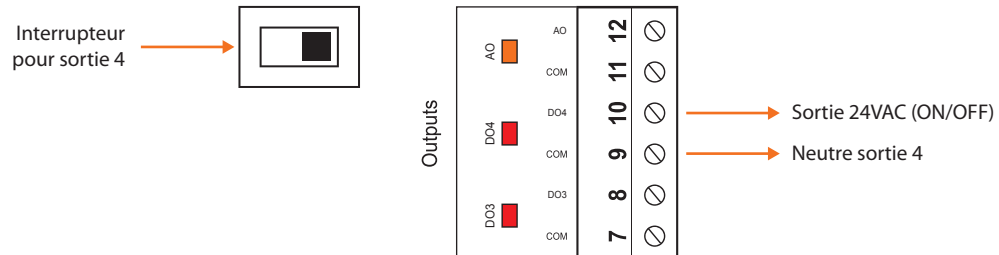


Figure 9 - Sortie en mode SOURCE

2) Position de l'interrupteur pour obtenir une sortie passive SINK:

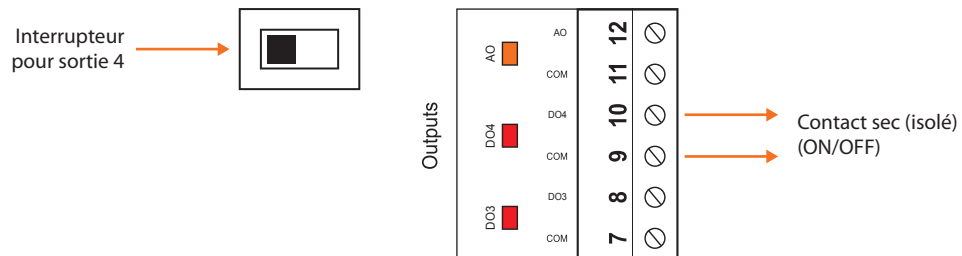


Figure 10 - Sortie en mode SINK

Raccordement des sorties triac 3 et 4

Deux types de configurations sont possibles:

1) Sortie active (SOURCE). Le PL-C1050 alimente activement la charge.

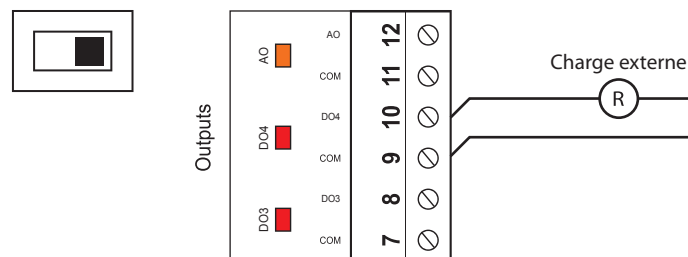


Figure 11 - Raccordement des sorties actives 3 et 4



- 2) Sortie passive (SINK). Le PL-C1050 ouvre et ferme un contact pour permettre à une source de courant externe d'alimenter la charge.

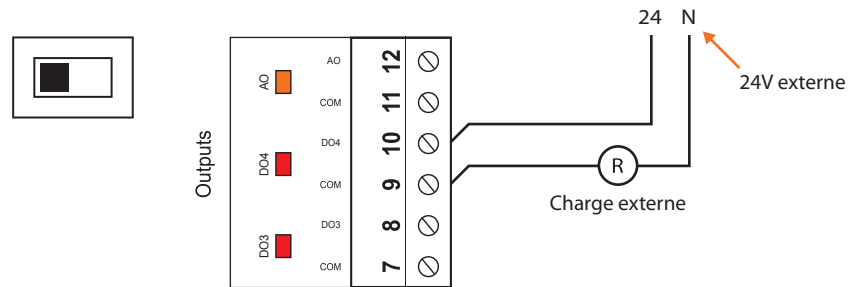


Figure 12 - Raccordement des sorties passives 3 et 4

Raccordement typique de la sortie analogique

Deux types de configurations sont possibles:

- 1) Le PL-C1050 alimente la charge et fournit un signal de contrôle:

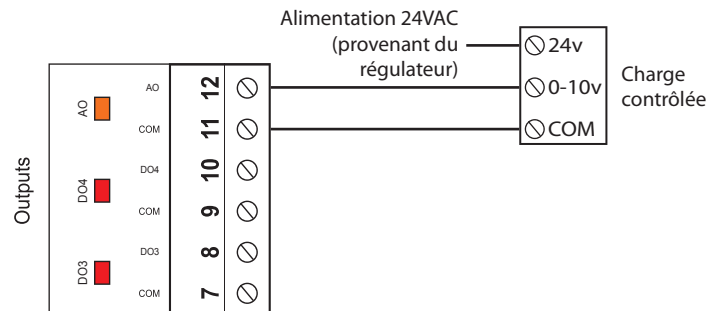


Figure 13 - Raccordement de la sortie analogique (alimenté par le régulateur)

- 2) Le PL-C1050 fournit seulement le signal de contrôle à la charge, qui est alimentée par une source externe:

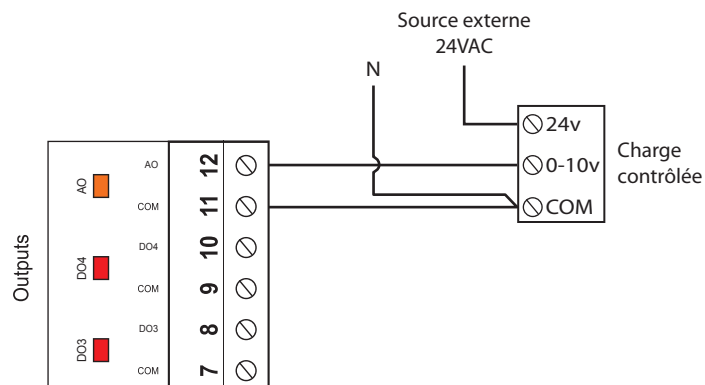


Figure 14 - Raccordement de la sortie analogique (alimentation externe)



Alimentation

Le régulateur ProLon PL-C1050 est alimenté par une source d'alimentation 24 VAC raccordée en utilisant le bornier «COM» et le bornier «24 VAC». Le neutre pour toutes les entrées et sorties est le même que celui de la source d'alimentation. (Exception : lorsque la sortie est en mode passif, le neutre de cette sortie ne correspondra pas à celui de la source d'alimentation). Toutes les sources d'alimentation des sorties proviennent de la source d'alimentation du régulateur.

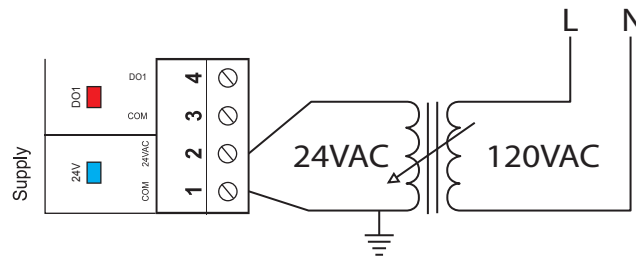


Figure 15 - Raccordement de la source d'alimentation 24 VAC

Communication réseau

Le régulateur PL-C1050 ProLon fonctionne de manière autonome ou en réseau. Lorsqu'en réseau, il communique en temps réel avec les autres régulateurs. Le protocole de communication par défaut du régulateur PL-C1050 est Modbus RTU sur RS485. L'adressage s'effectue à l'aide des commutateurs DIP d'adressage localisés sur la carte du PL-C1050 (voir figure 3). Les raccordements réseau sont effectués à l'aide du bornier NET localisé sur le régulateur PL-C1050 ProLon.

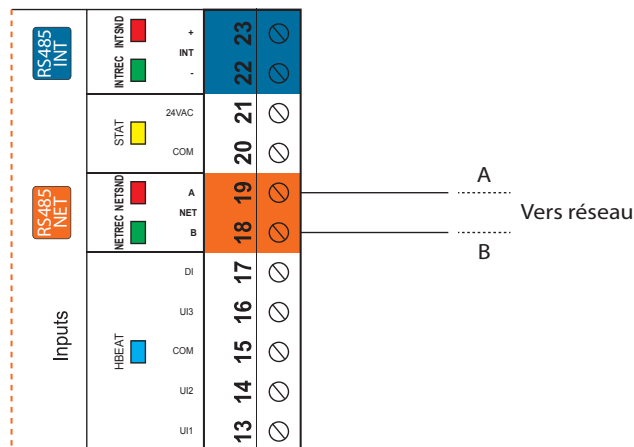


Figure 16 - Raccordement au réseau



Caractéristiques techniques

Alimentation: 24 VAC \pm 10%, 50/60 Hz, Classe 2

Consommation: 2 VA (typ), 32 VA (max)

Entrées: Air extérieur – thermistor 10K
Humidité de retour/pièce – 0-5 / 0-10VDC
Humidité d'alimentation – 0-5 / 0-10VDC
Preuve de ventilateur – contact sec

Sorties digitales: 2 sorties triac, 10-30 VAC auto alimentée ou contact sec (triac), 300 mA max (disjoncteur réarmable)

Sortie analogique: 1 sortie 0-10 VDC / 2-10 VDC, 40 mA max (disjoncteur réarmable)

Indications lumineuses (LED): État de chaque sortie / Communication / Alimentation / État du microprocesseur

Microprocesseur: PIC18F6722, 8 bits, 40 MHz, 128Ko de mémoire FLASH

Boîtier: ABS moulé, UL94-HB

Communication: Modbus RTU (RS485), jusqu'à 127 nœuds.

Débits en bauds: 9600, 19200, 38400, 57600, 76800, 115200

Raccordement: Borniers amovible à vis (16 AWG max)

Dimensions: 165 mm x 135 mm (6.5" x 5.3")

Poids: 0.4 kg (0.85lbs)

Environnement: -20 to 50 °C (-4 to 122 °F) Sans condensation

Certification: UL916 Energy Management Equipment, CAN/CSA-C22.2, RoHS, FCC part 15: 2012 class B

Les spécifications de performance sont nominales et conformes aux normes reconnues par l'industrie. Prolon Inc. ne sera pas responsable des dommages résultant d'une mauvaise application ou d'une mauvaise utilisation de ses produits.



Conformité (Compliance)

- FCC Compliant to CFR47, Part 15, Subpart B, Class B
- Industry Canada (IC) Compliant to ICES-003, Issue 5: CAN ICES-3 (B)/NMB-3(B)
- RoHS Directive (2002/95/EC)

FCC User Information

This device complies with Part 15 of the FCC Rules. Operation is subject to the following two conditions: (1) this device may not cause harmful interference, and (2) this device must accept any interference received, including interference that may cause undesired operation.

Caution: Any changes or modifications not approved by Prolon can void the user's authority to operate the equipment.

Note: This equipment has been tested and found to comply with the limits for a Class B digital device, pursuant to part 15 of the FCC Rules. These limits are designed to provide reasonable protection against harmful interference in a residential installation. This equipment generates, uses and can radiate radio frequency energy and, if not installed and used in accordance with the instructions, may cause harmful interference to radio communications. However, there is no guarantee that interference will not occur in a particular installation. If this equipment does cause harmful interference to radio or television reception, which can be determined by turning the equipment off and on, the user is encouraged to try to correct the interference by one or more of the following measures:

- Reorient or relocate the receiving antenna.
- Increase the separation between the equipment and receiver.
- Connect the equipment into an outlet on a circuit different from that to which the receiver is connected.
- Consult the dealer or an experienced radio/TV technician for help.

Industry Canada

This Class (B) digital apparatus meets all the requirements of the Canadian Interference-Causing Equipment regulations.

Cet appareil numérique de la Classe (B) respecte toutes les exigences du Règlement sur le matériel brouilleur du Canada.



Dimensions générales

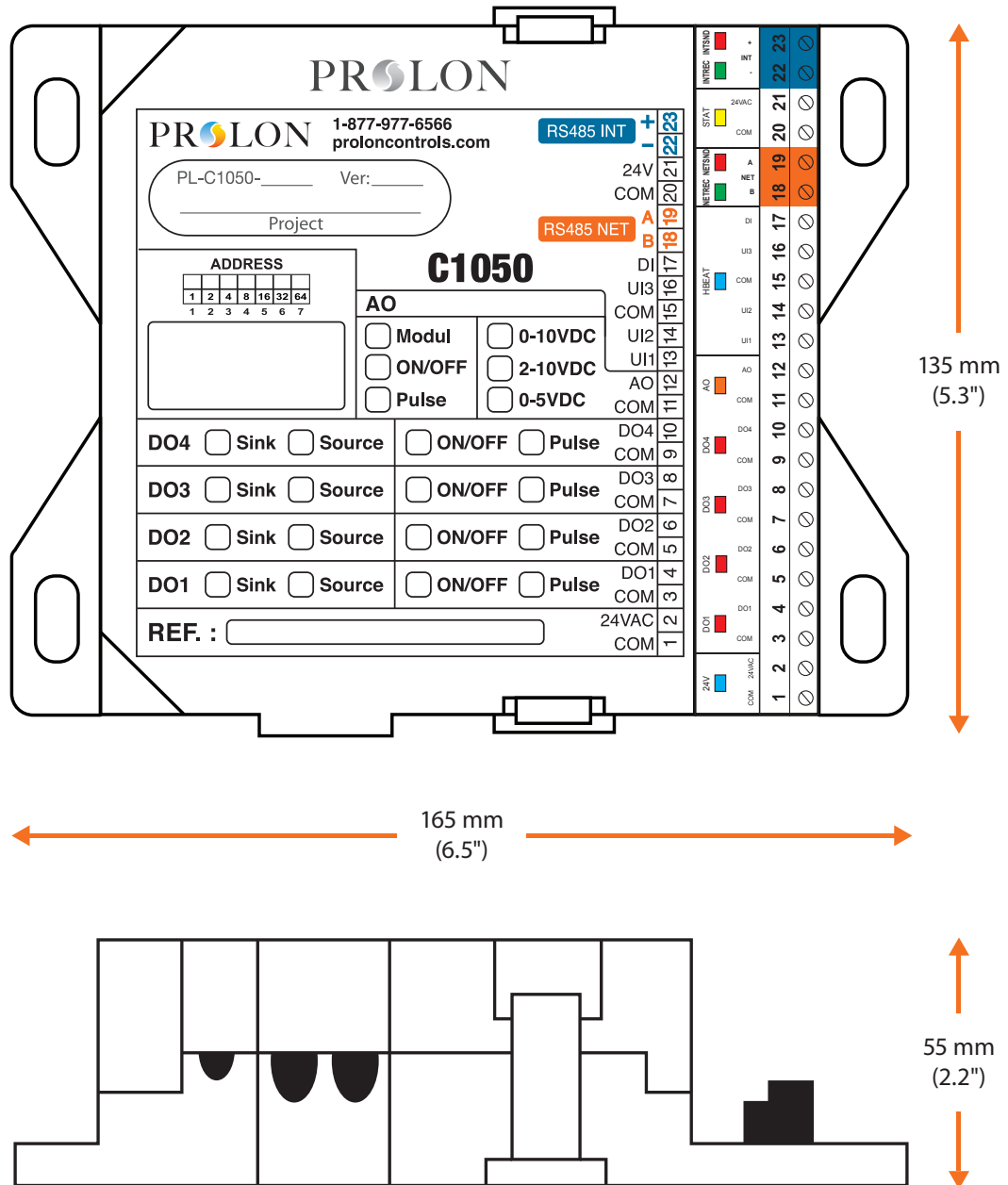


Figure 17 - Dimension du C1050

REV. 7.3.2

PL-HRDW-HU-C1050-C/F-FR

© Copyright 2021 Prolon. tous droits réservés.

Aucune partie de ce document ne peut être photocopiée ou reproduite par quelque moyen que ce soit, ou traduite dans une autre langue sans le consentement écrit préalable de Prolon. Toutes les spécifications sont nominales et peuvent changer à mesure que des améliorations de conception sont introduites. Prolon ne sera pas responsable des dommages résultant d'une mauvaise application ou d'une mauvaise utilisation de ses produits. Toutes les autres marques sont la propriété de leurs propriétaires respectifs.