



GUIDE TECHNIQUE

Guide I/O

Caractéristiques et guide opérationnel

www.proloncontrols.com | info@proloncontrols.com
17 510, rue Charles, Suite 100, Mirabel, QC, J7J 1X9

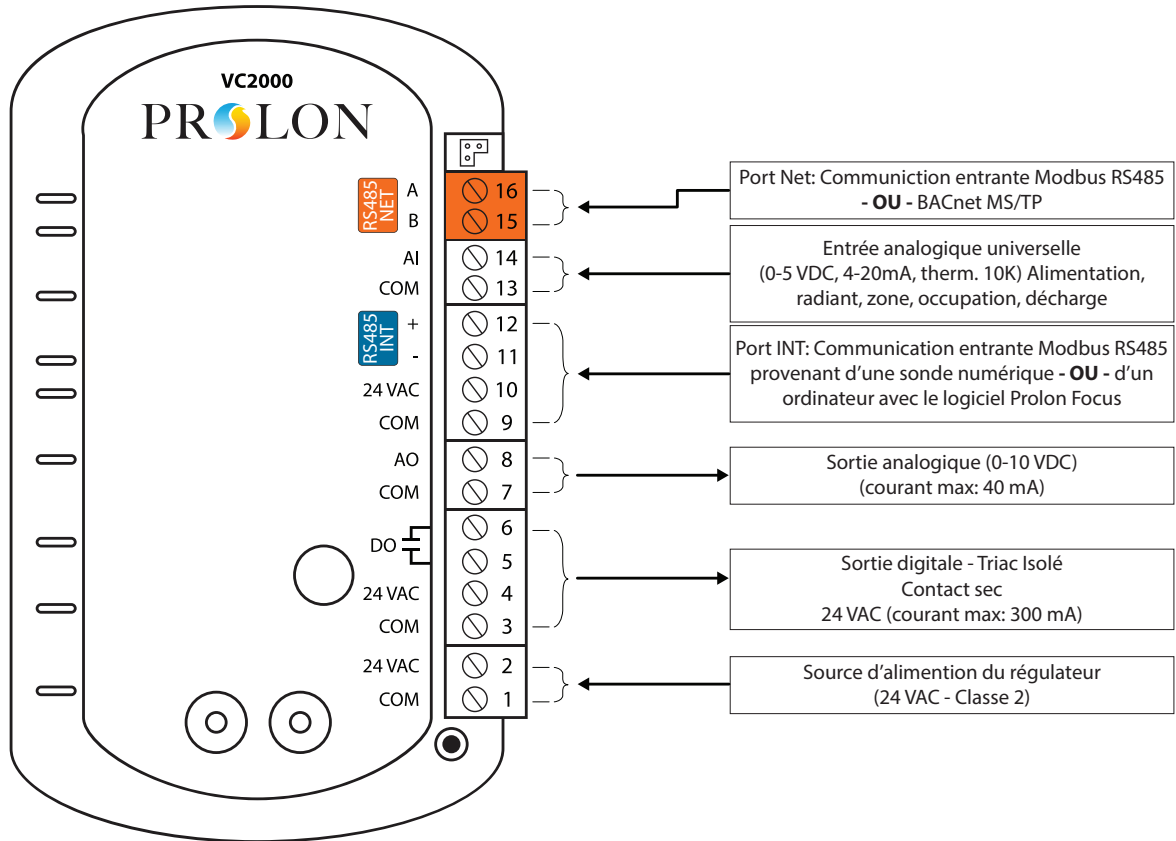


Table des matières

PL-VC2000(-PI) (VAV).....	3
PL-C1050-VAV.....	4
PL-T1100 (Thermostat).....	5
PL-T1000 (Sonde numérique).....	6
PL-T500 / PL-T200 (Sonde numérique).....	6
PL-M2000-RTU/RTUS (Climatiseur maître ou zone).....	7
PL-C1050-RTU/RTUS (Climatiseur maître ou zone).....	8
PL-M2000-HP/HPS (Thermopompe maître ou zone).....	9
PL-C1050-HP/HPS (Thermopompe maître ou zone).....	10
PL-M2000-BLR (Chaudière modulante).....	11
PL-M2000-BLR (Chaudière par étape).....	12
PL-C1050-BLR (Chaudière modulante).....	13
PL-C1050-BLR (Chaudière par étapes).....	14
PL-M2000-MUA (Unité d'apport en air frais).....	15
PL-C1050-HU (Humidification).....	16
PL-C1050-WLC (Boucle d'eau mitigée).....	17
PL-M2000-FLX (Régulateur FlexIO).....	18
PL-C1050-FLX (Régulateur FlexIO).....	19
PL-M2000-CHL (Régulateur de refroidisseur).....	20
PL-C1050-CHL (Régulateur de refroidisseur).....	21
PL-M2000-FCU (Régulateur de ventilo-convecteur 2-tuyaux).....	22
PL-M2000-FCU (Régulateur de ventilo-convecteur 4-tuyaux).....	23
PL-C1050-FCU (Régulateur de ventilo-convecteur 2-tuyaux).....	24
PL-C1050-FCU (Régulateur de ventilo-convecteur 4-tuyaux).....	25



PL-VC2000(-PI) (VAV)



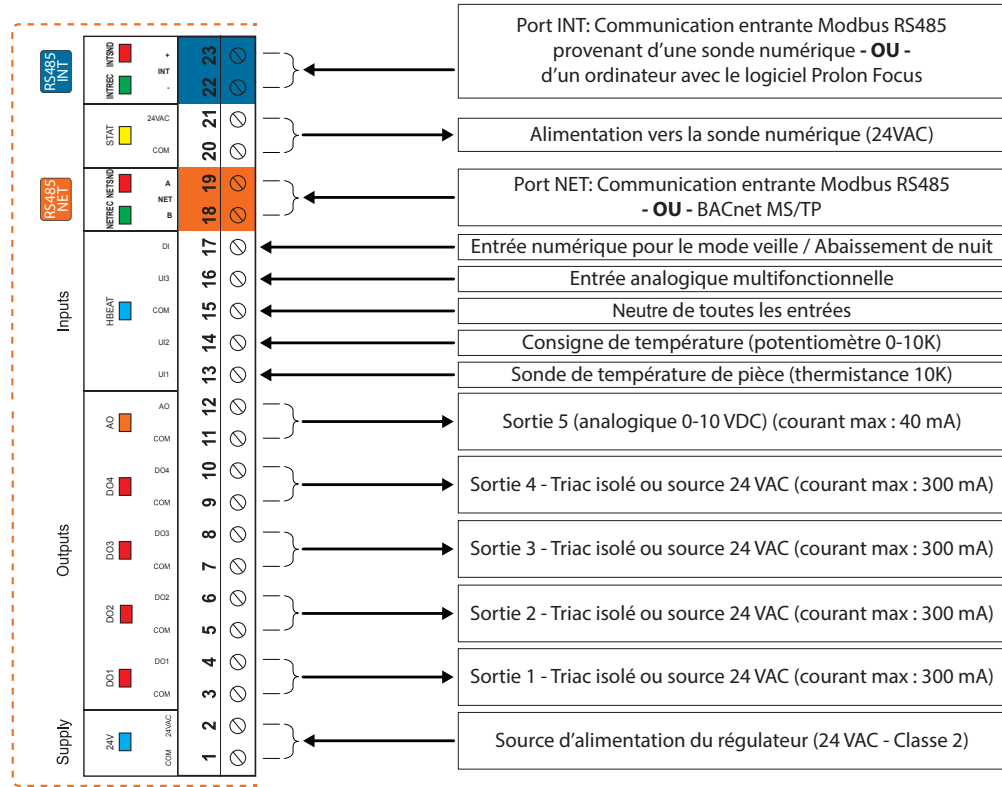
INFORMATIONS REÇUES DU RÉSEAU

Modèle	Informations Reçues
M2000-RTU M2000-HP C1050-RTU C1050-HP	<ul style="list-style-type: none"> Température d'air d'alimentation Occupation Valeur mathématique Température extérieure Contournement du volet SD/SA désactivée lors du réchauffage matinal (optionnel) SD/SA contournement basé sur la température extérieure (optionnel)
M2000-HYD	<ul style="list-style-type: none"> Occupation Valeur mathématique Température extérieure Contournement du volet SD/SA contournement basé sur la température extérieure (optionnel)
NC2000	<ul style="list-style-type: none"> Occupation (optionnel) Température extérieure (optionnel)
T1000 T500 T200	<ul style="list-style-type: none"> Température de la zone Point de consigne Contournement innocupé Température du plancher chauffant (optionnel T1000 seulement)



PL-C1050-VAV

PL-C1050-VAV

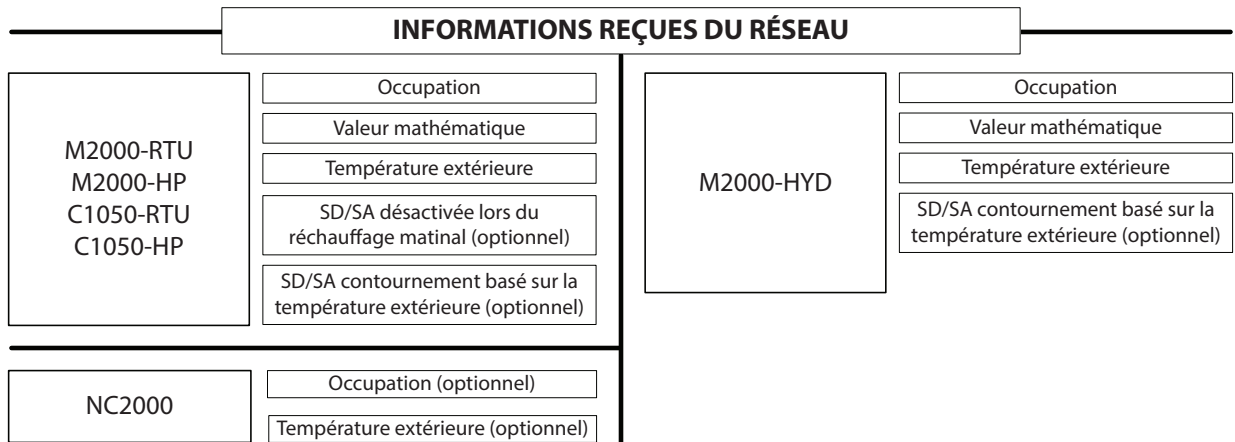
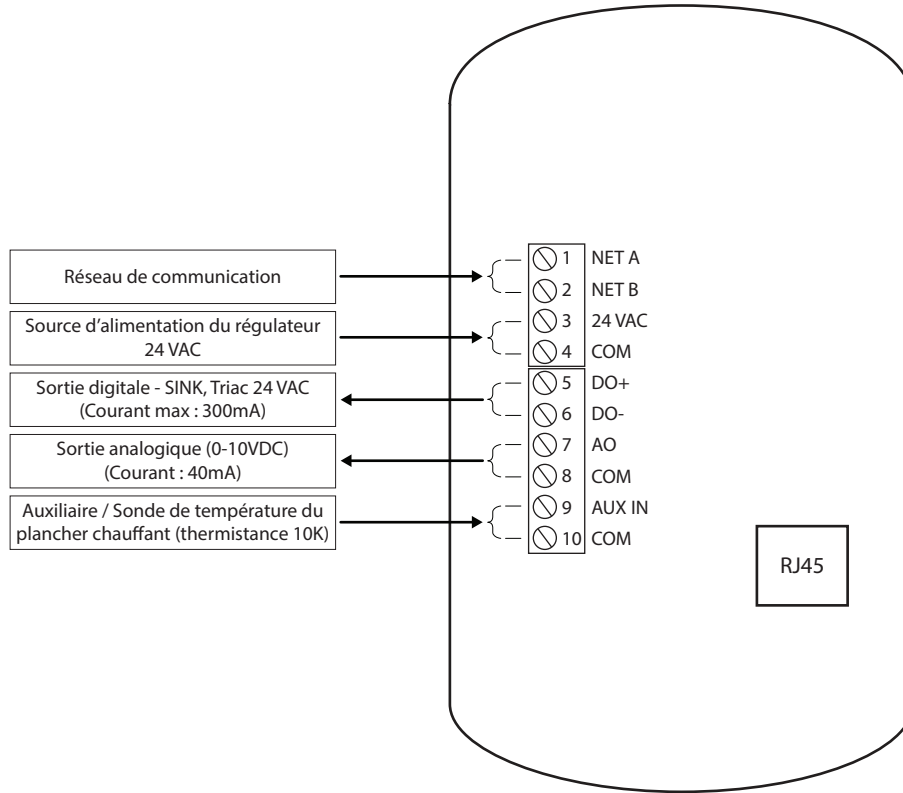


INFORMATIONS REÇUES DU RÉSEAU

M2000-RTU M2000-HP C1050-RTU C1050-HP	Température d'air d'alimentation	M2000-HYD	Occupation
	Occupation		Valeur mathématique
	Valeur mathématique		Température extérieure
	Température extérieure		Contournement du volet
	Contournement du volet		Sorties 3/4/5 contournement basé sur la température extérieure (optionnel)
	Sorties 3/4/5 désactivée lors du réchauffage matinal (optionnel)		
	Sorties 3/4/5 contournement basé sur la température extérieure (optionnel)		
NC2000	Occupation (optionnel)	T1000 T500 T200	Température de la zone
	Température extérieure (optionnel)		Point de consigne
			Contournement innocupé
			Température du plancher chauffant (optionnel T1000 seulement)

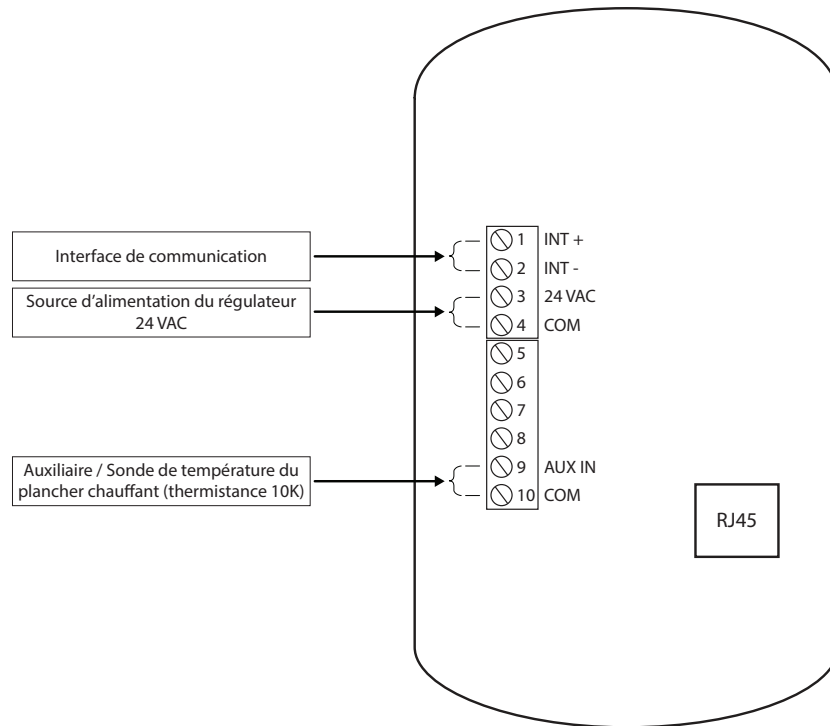


PL-T1100 (Thermostat)

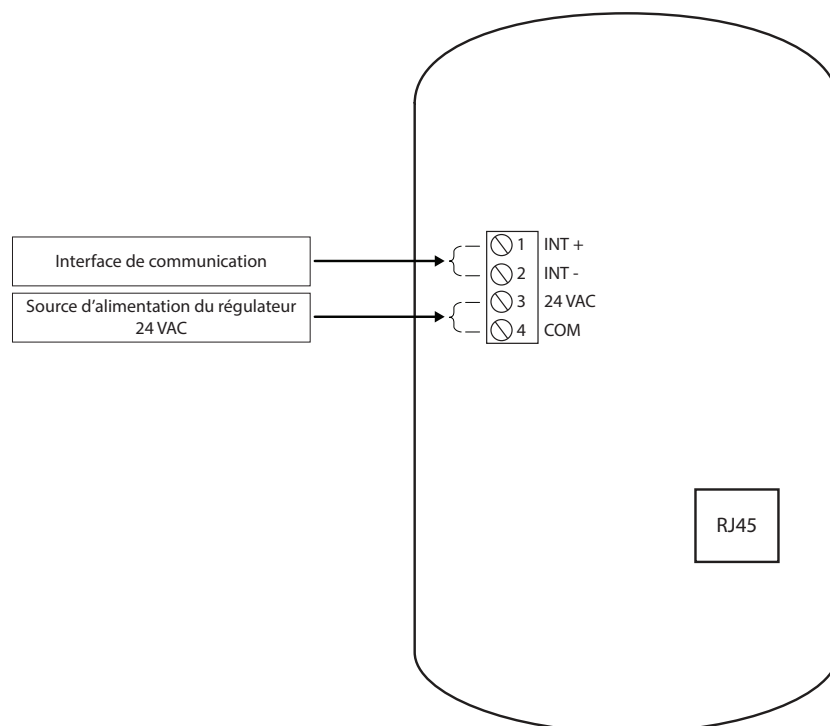




PL-T1000 (Sonde numérique)

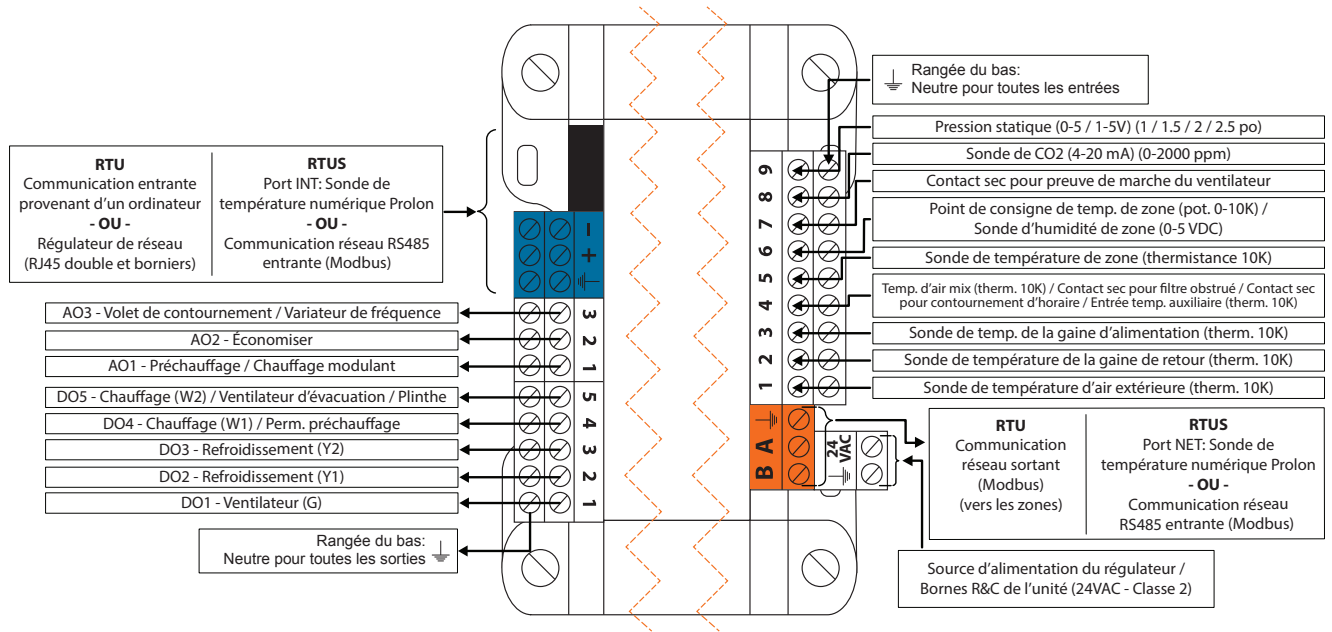


PL-T500 / PL-T200 (Sonde numérique)

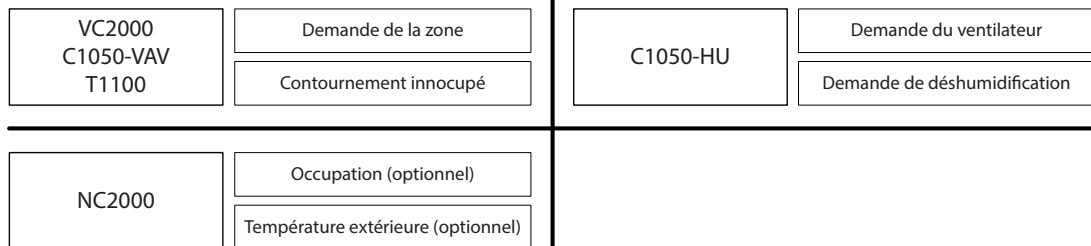




PL-M2000-RTU/RTUS (Climatiseur maître ou zone)



INFORMATIONS REÇUES DU RÉSEAU (PL-M2000-RTU)

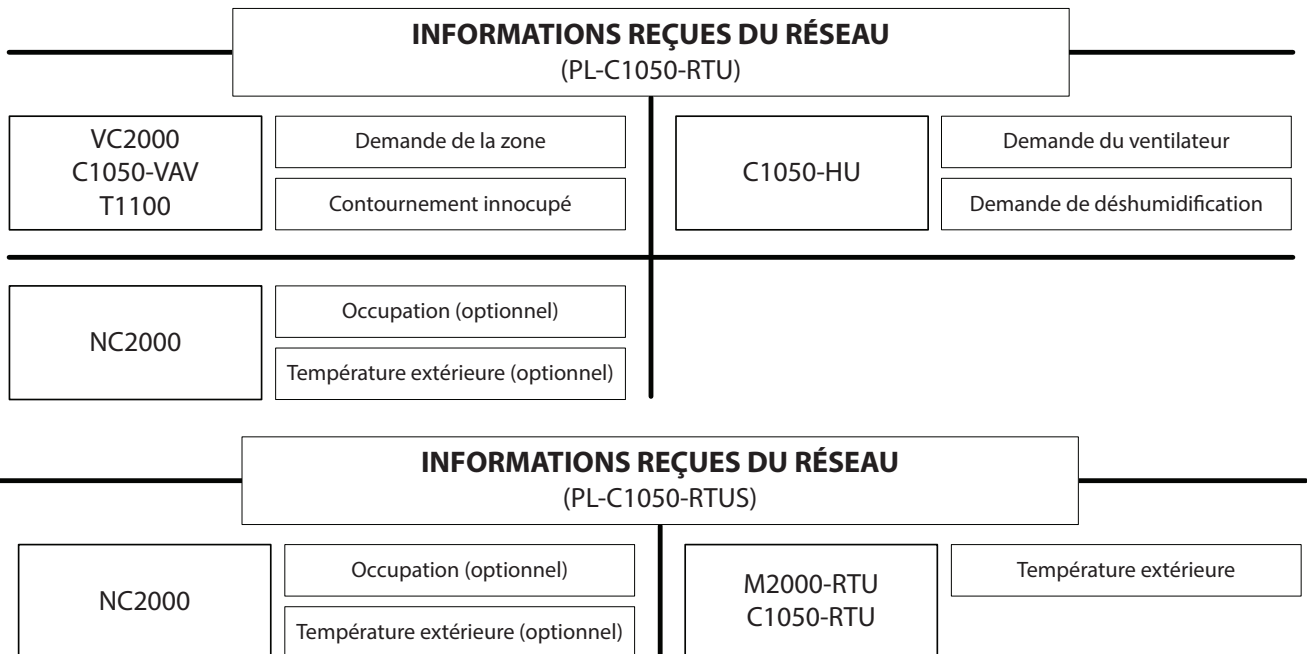
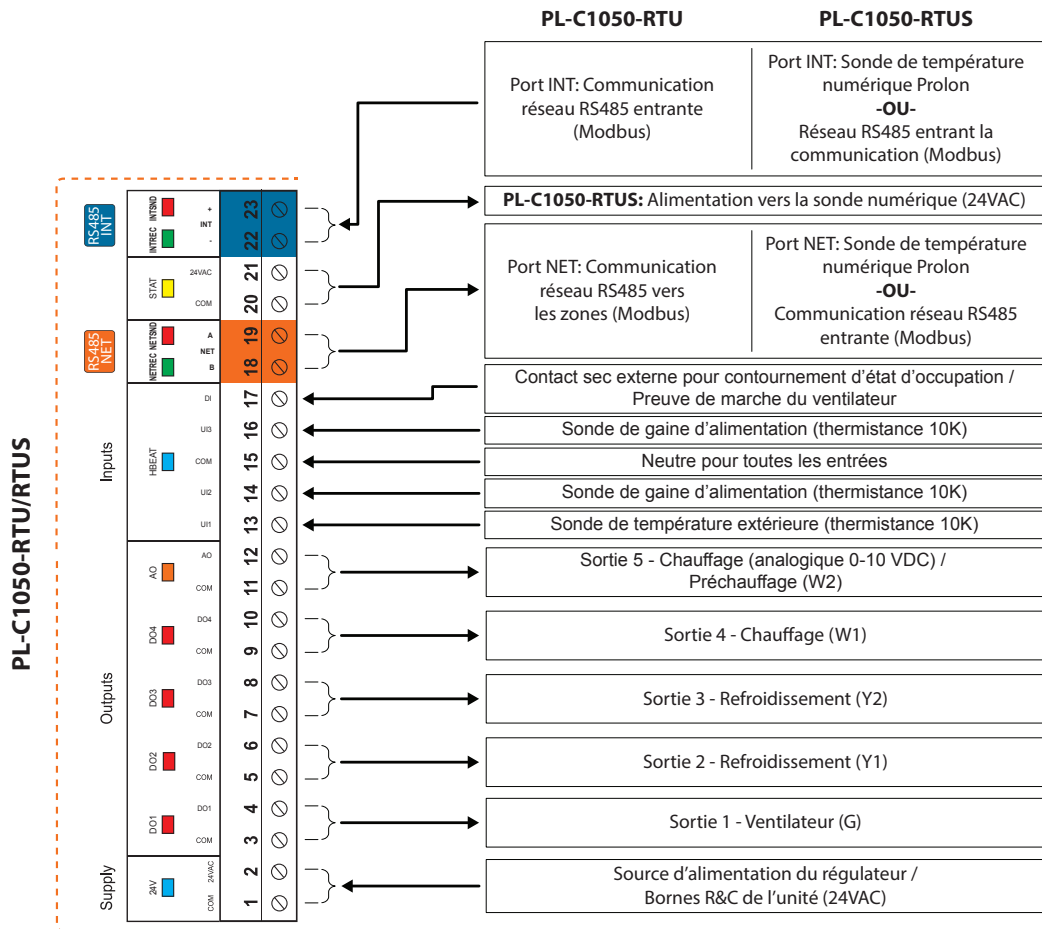


INFORMATIONS REÇUES DU RÉSEAU (PL-M2000-RTUS)



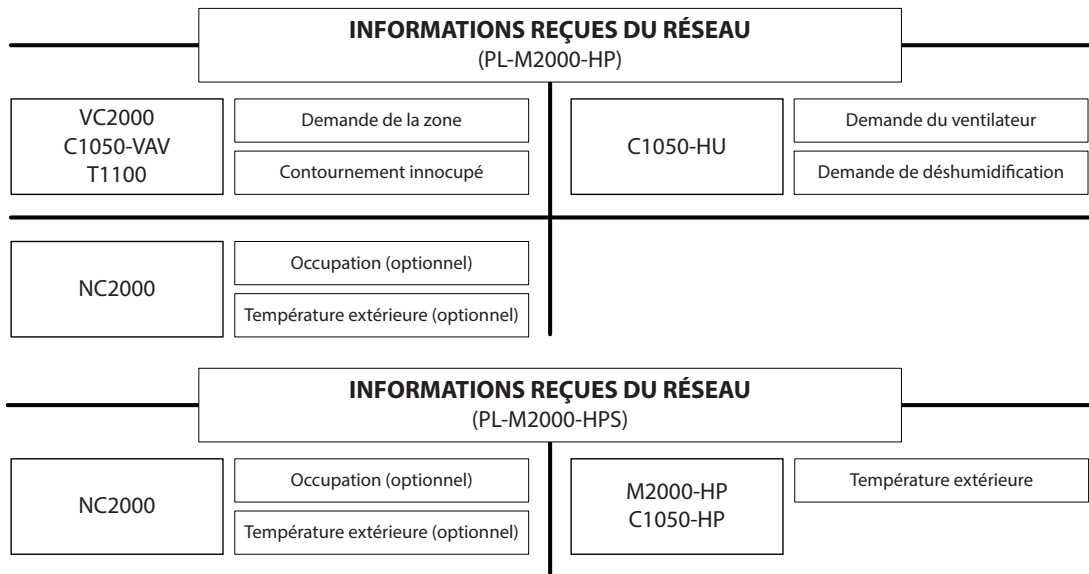
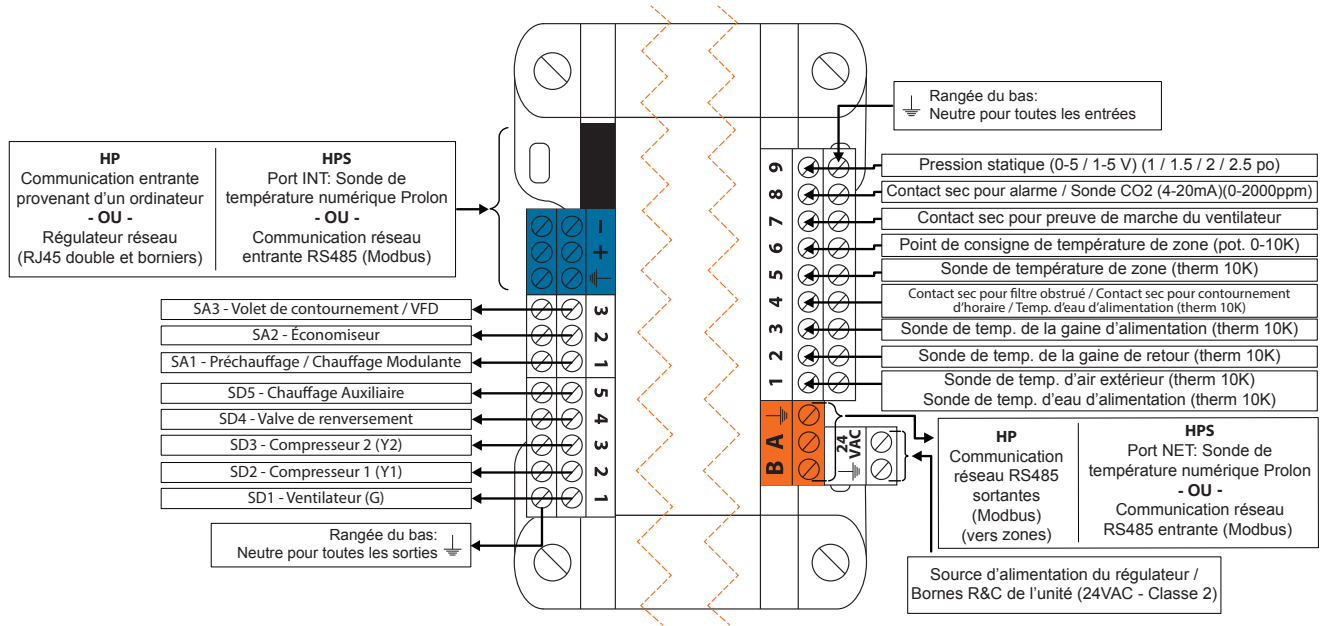


PL-C1050-RTU/RTUS (Climatiseur maître ou zone)



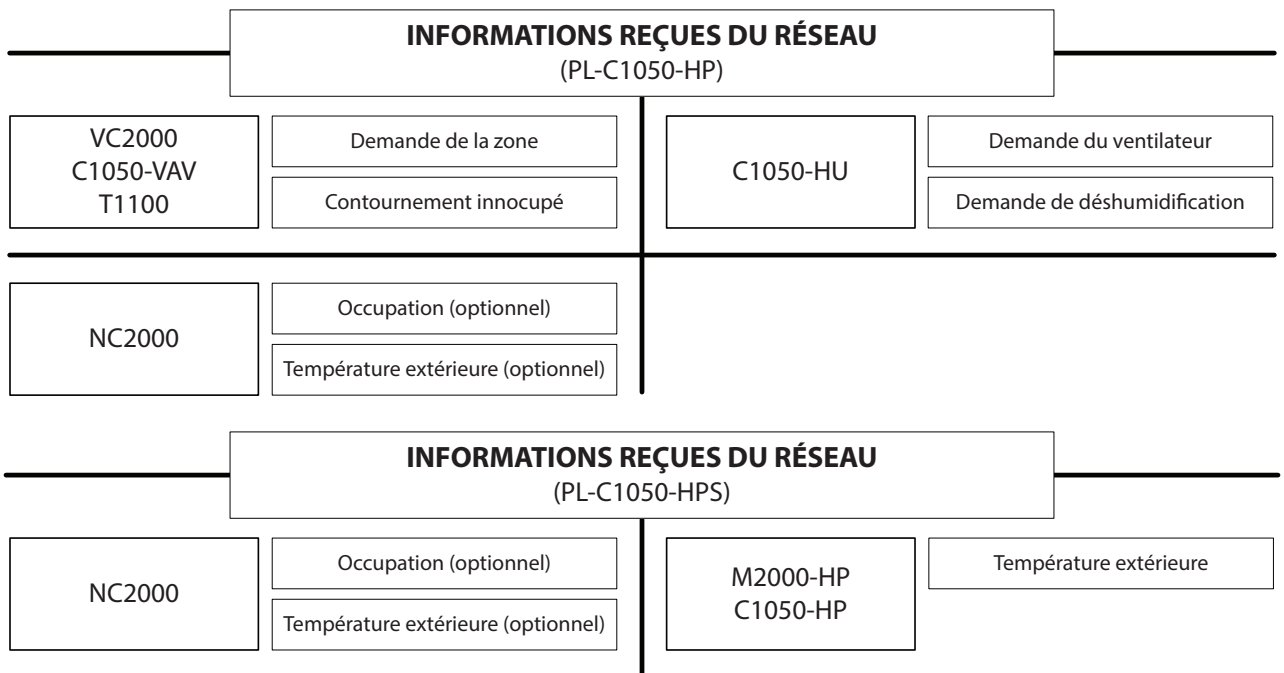
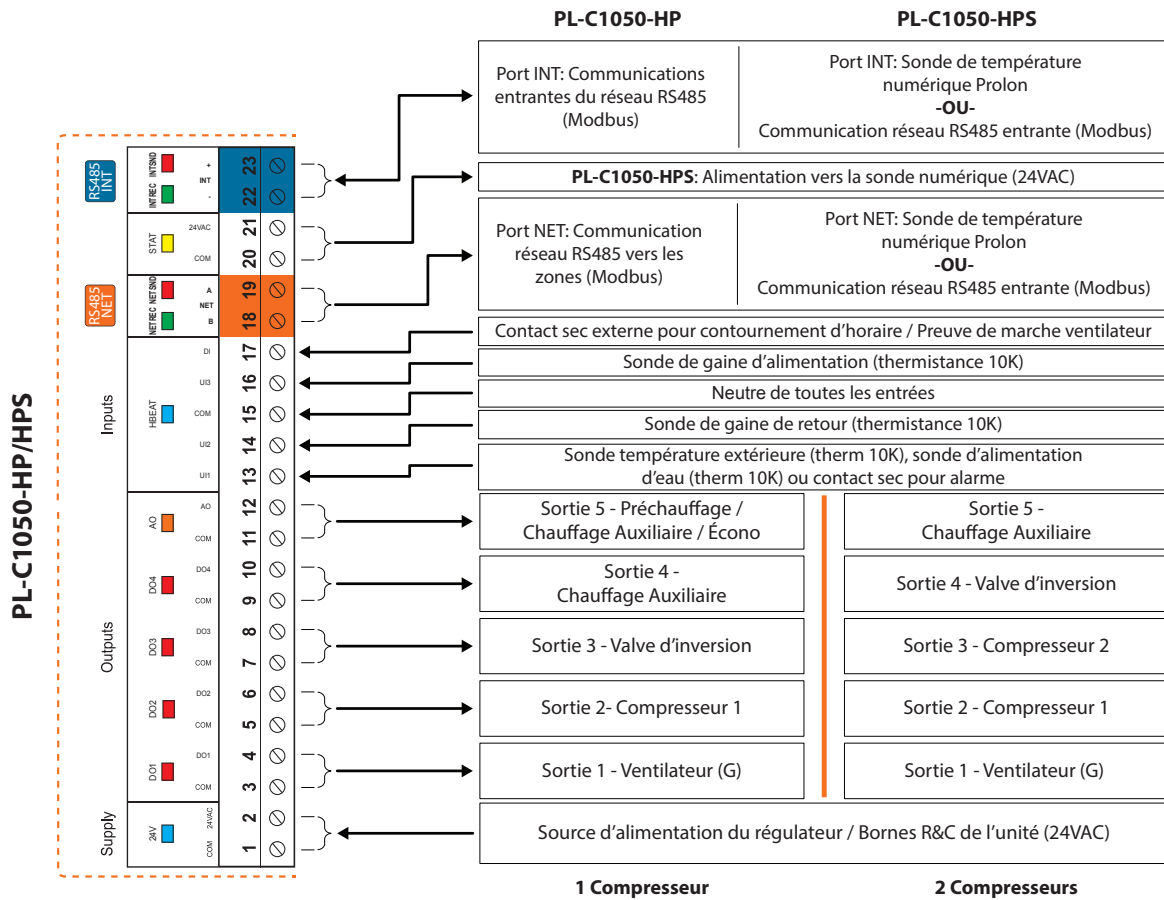


PL-M2000-HP/HPS (Thermopompe maitre ou zone)



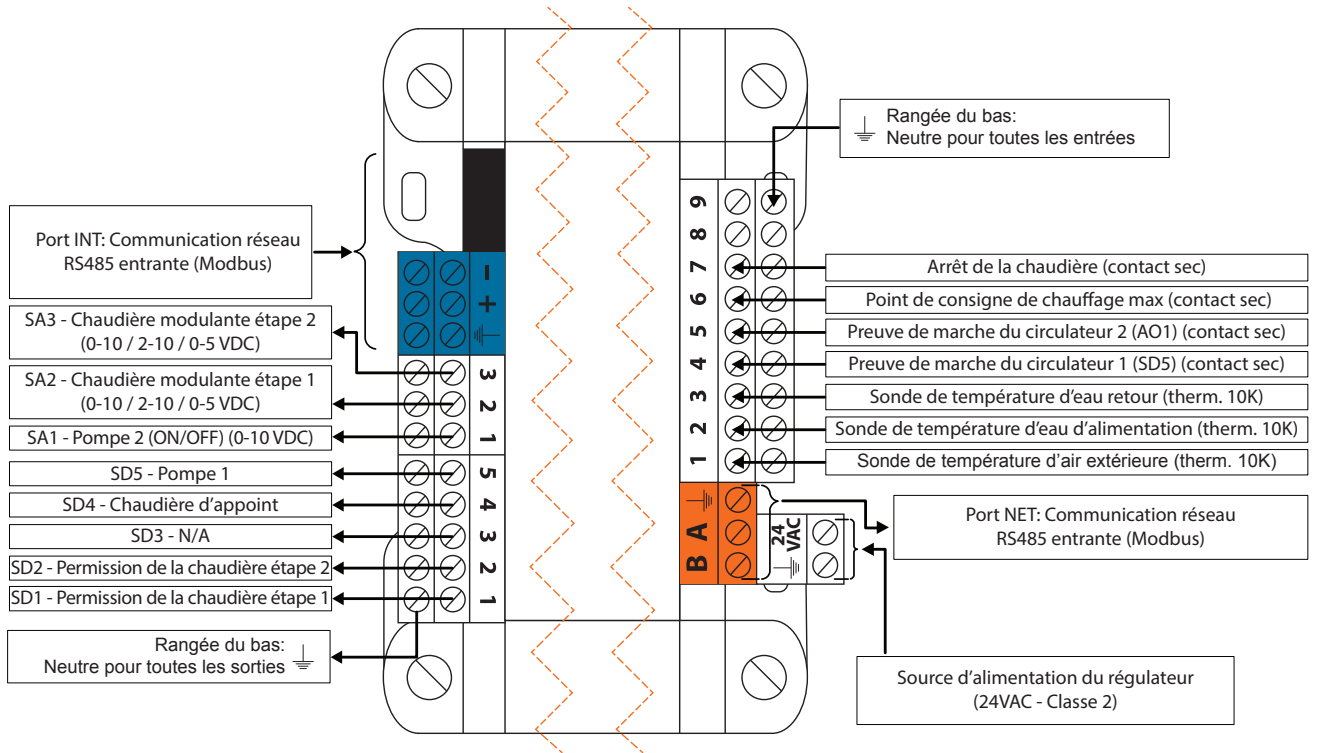


PL-C1050-HP/HPS (Thermopompe maitre ou zone)





PL-M2000-BLR (Chaudière modulante)

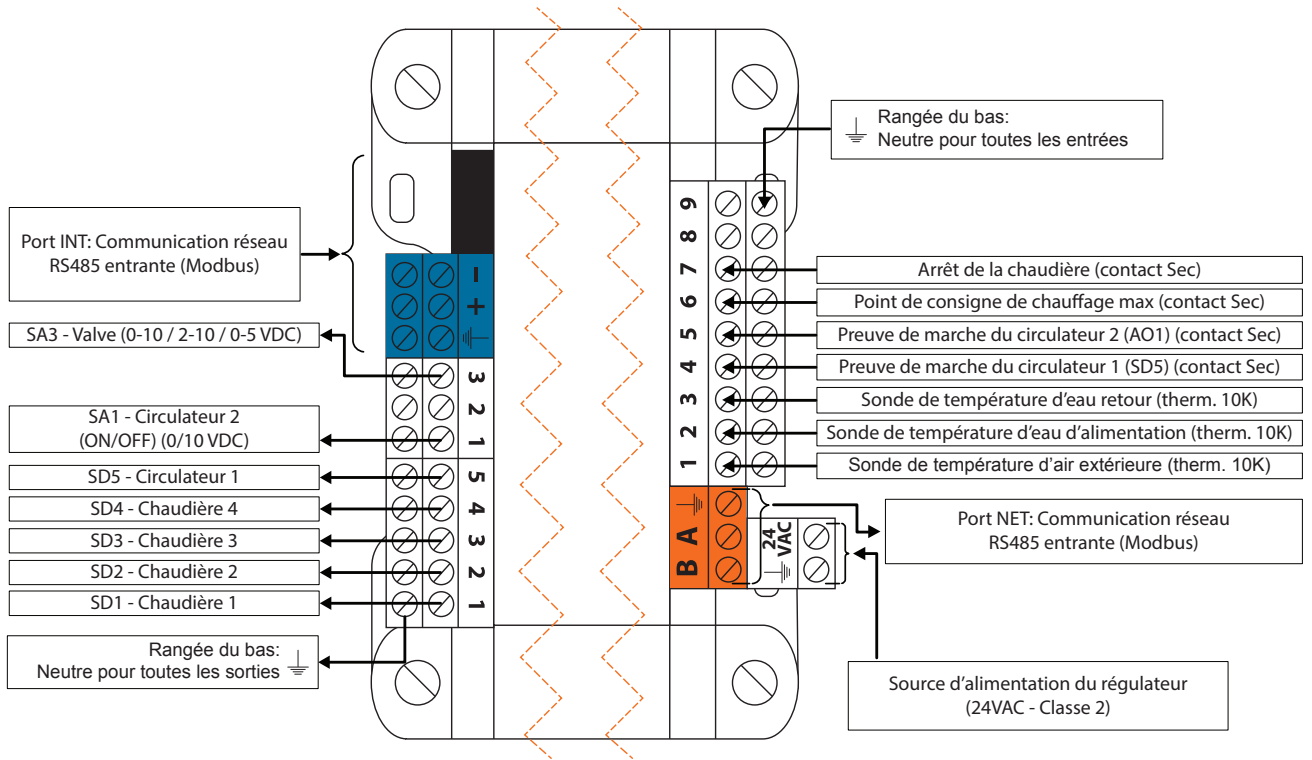


INFORMATIONS REÇUES DU RÉSEAU

M2000-RTU M2000-HP M2000-HYD C1050-RTU C1050-HP	Occupation	NC2000	Occupation (optionnel)
	Température extérieure		Température extérieure (optionnel)
	Valeur mathématique		



PL-M2000-BLR (Chaudière par étape)



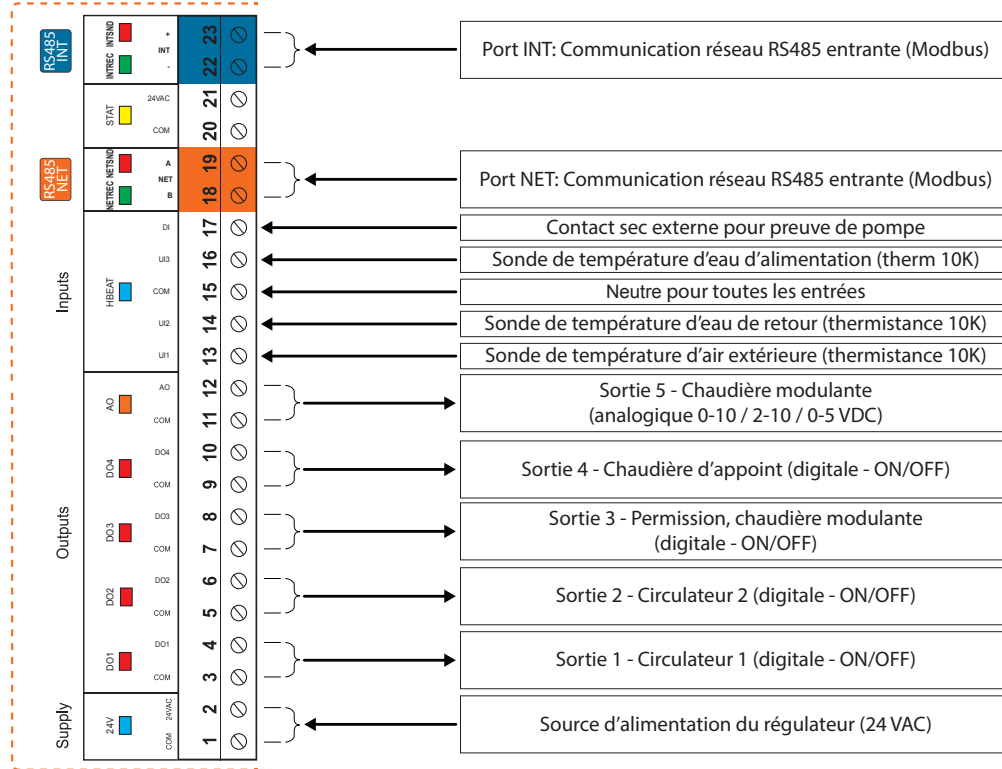
INFORMATIONS REÇUES DU RÉSEAU

M2000-RTU M2000-HP M2000-HYD C1050-RTU C1050-HP	Occupation	NC2000	Occupation (optionnel)
	Température extérieure		Température extérieure (optionnel)
	Valeur mathématique		

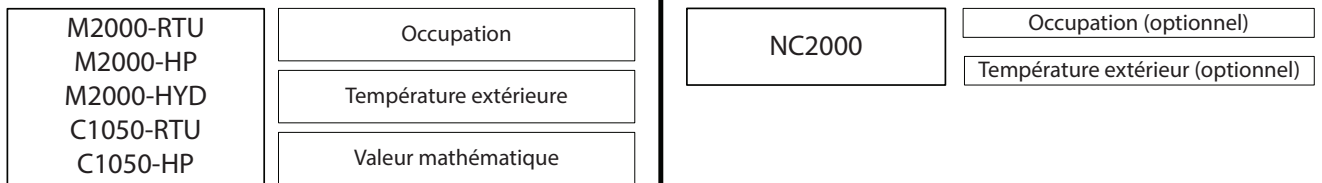


PL-C1050-BLR (Chaudière modulante)

PL-C1050-BLR



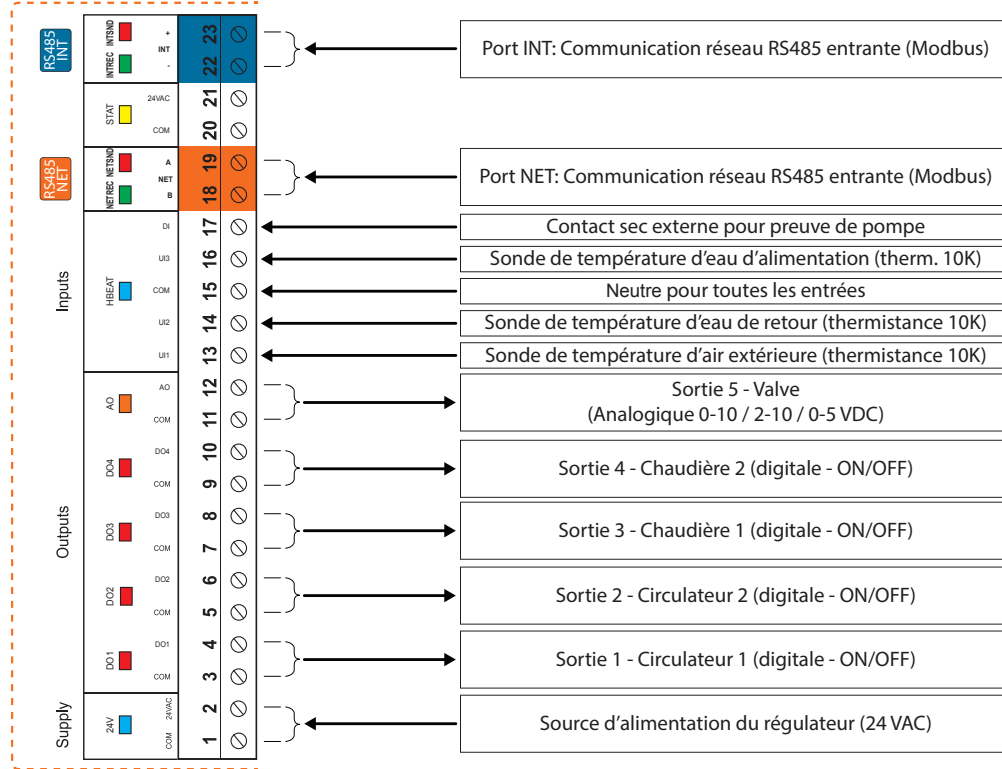
INFORMATIONS REÇUES DU RÉSEAU



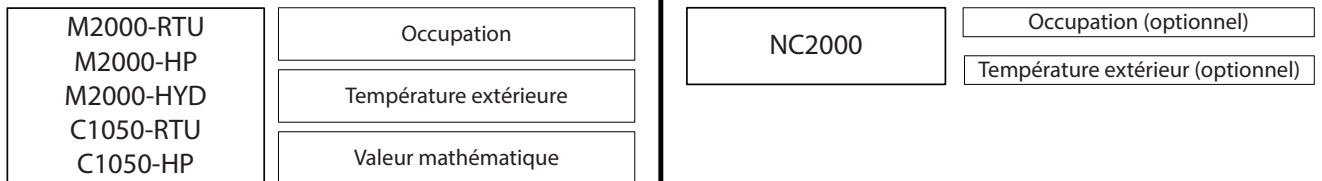


PL-C1050-BLR (Chaudière par étapes)

PL-C1050-BLR

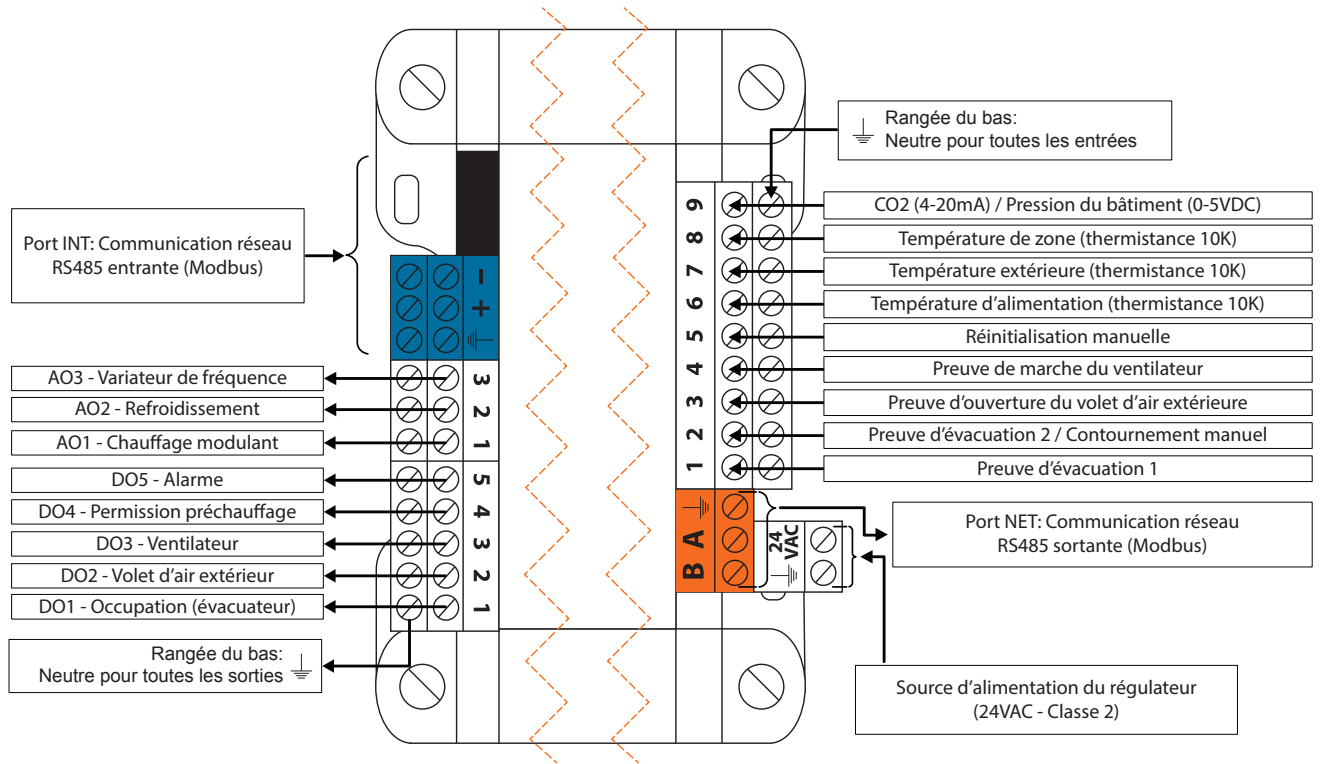


INFORMATIONS REÇUES DU RÉSEAU

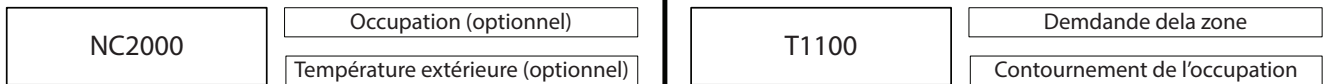




PL-M2000-MUA (Unité d'apport en air frais)



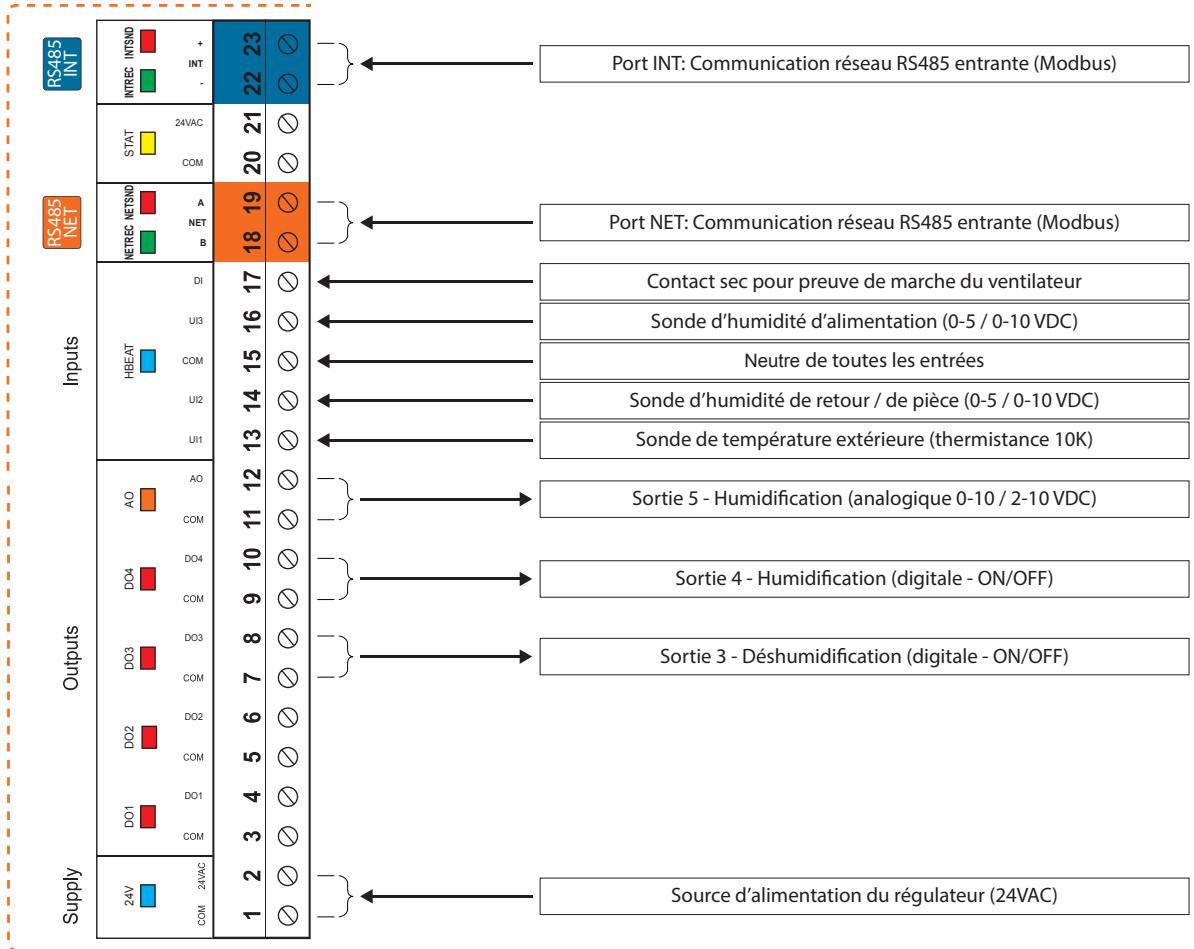
INFORMATIONS REÇUES DU RÉSEAU



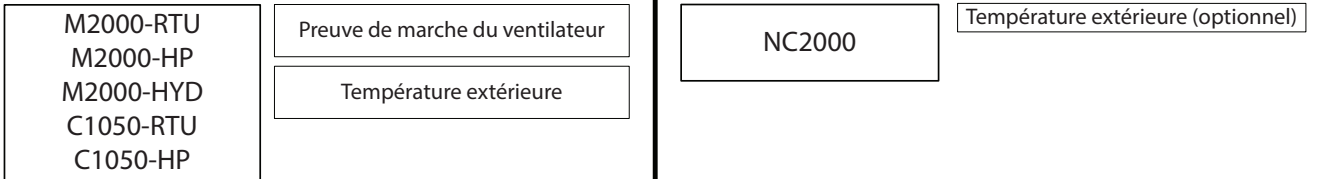


PL-C1050-HU (Humidification)

PL-C1050-HU



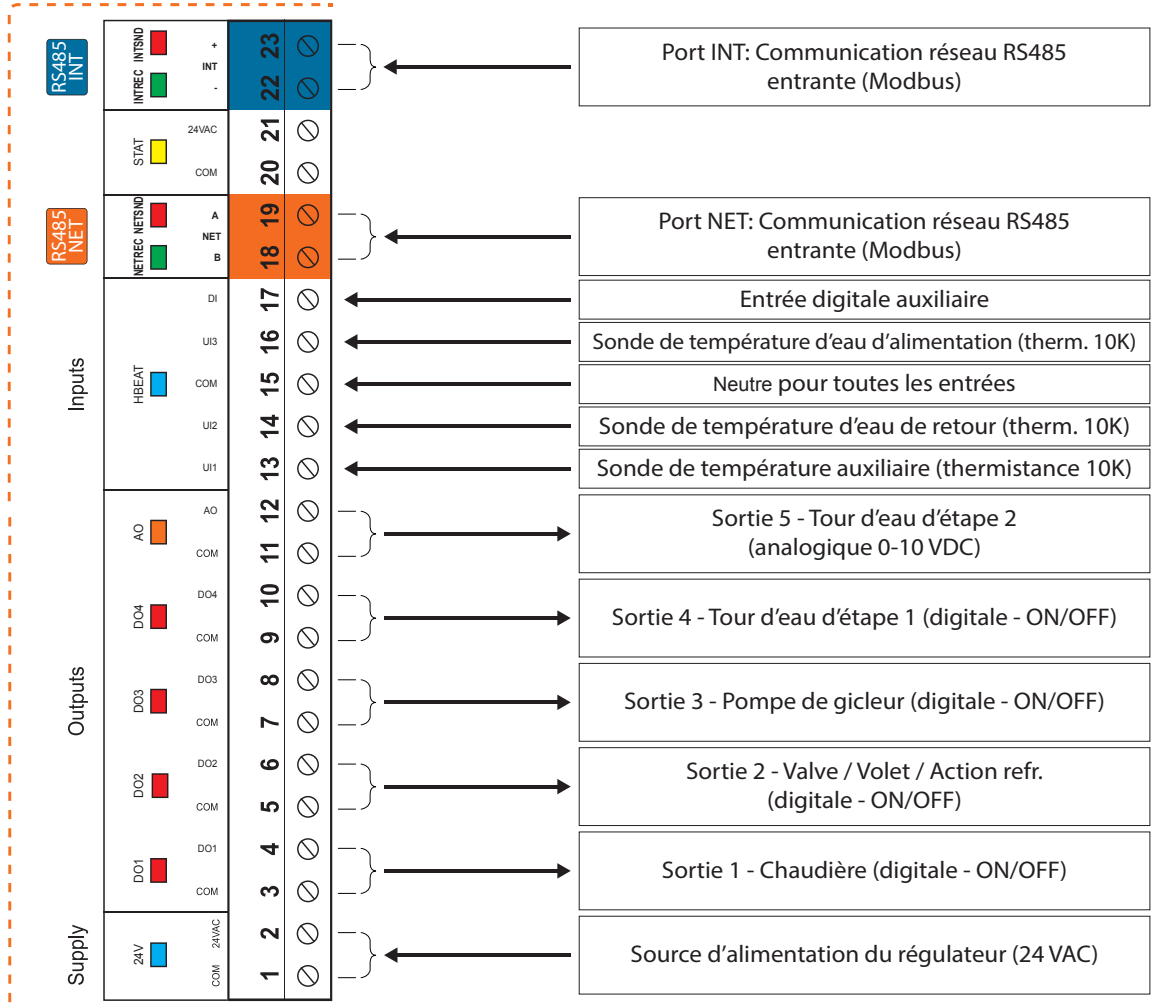
INFORMATIONS REÇUES DU RÉSEAU





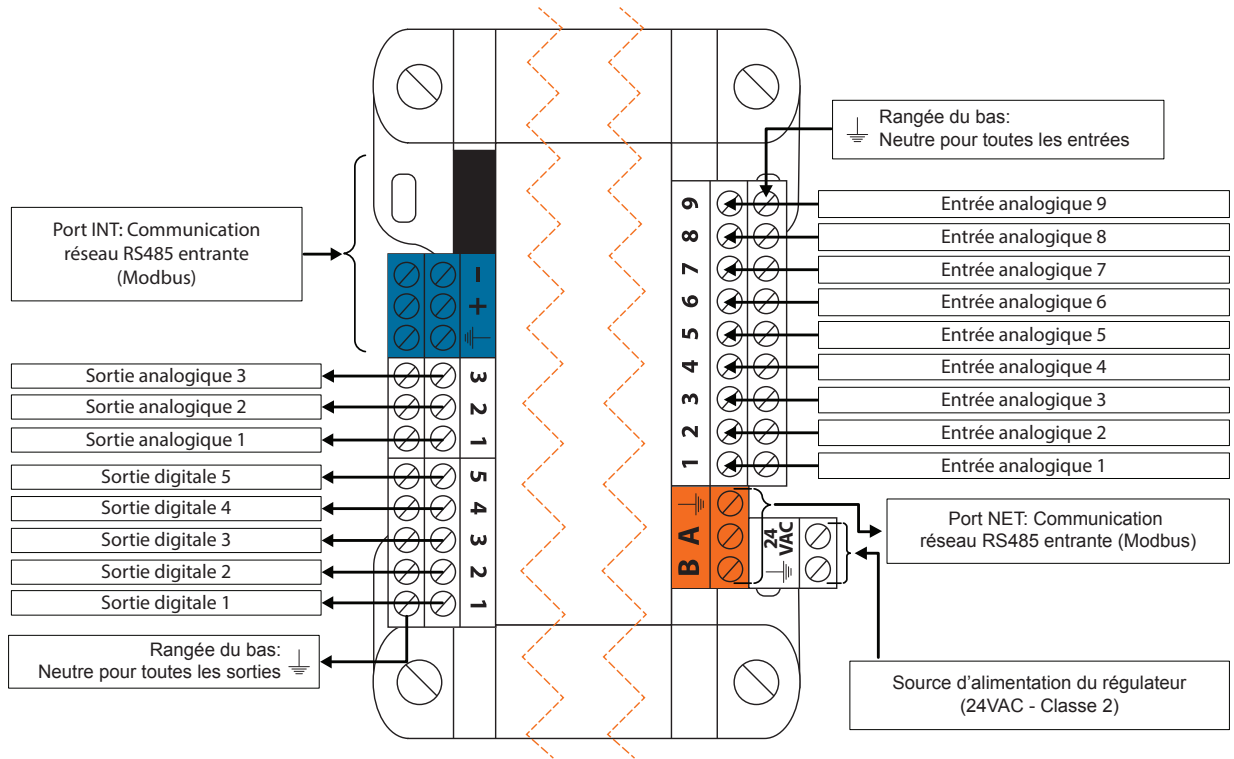
PL-C1050-WLC (Boucle d'eau mitigée)

PL-C1050-WLC





PL-M2000-FLX (Régulateur FlexIO)



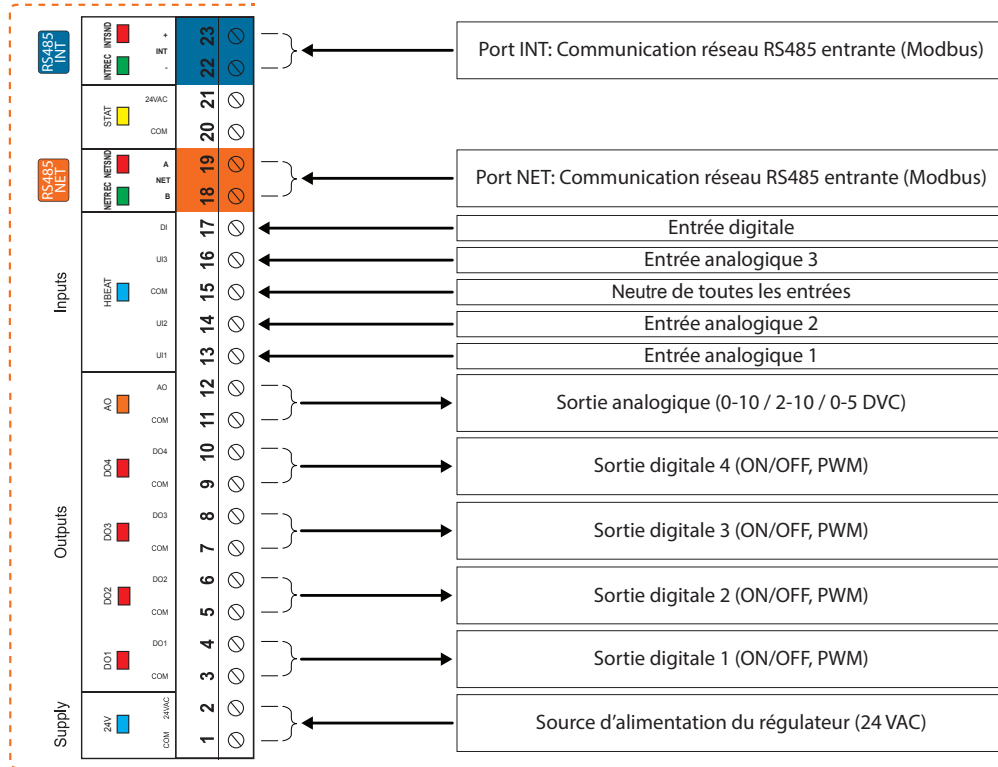
INFORMATIONS REÇUES DU RÉSEAU

M2000-RTU M2000-HP M2000-HYD C1050-RTU C1050-HP	Température extérieure	NC2000	Température extérieure (optionnel)
	Occupation		9 horaires différents (optionnel)
	Température d'air d'alimentation		
	Valeur mathématique		
	État du ventilateur		

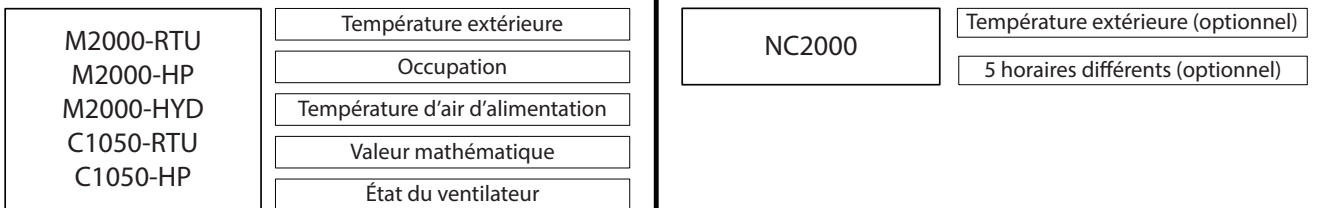


PL-C1050-FLX (Régulateur FlexIO)

PL-C1050-FLX

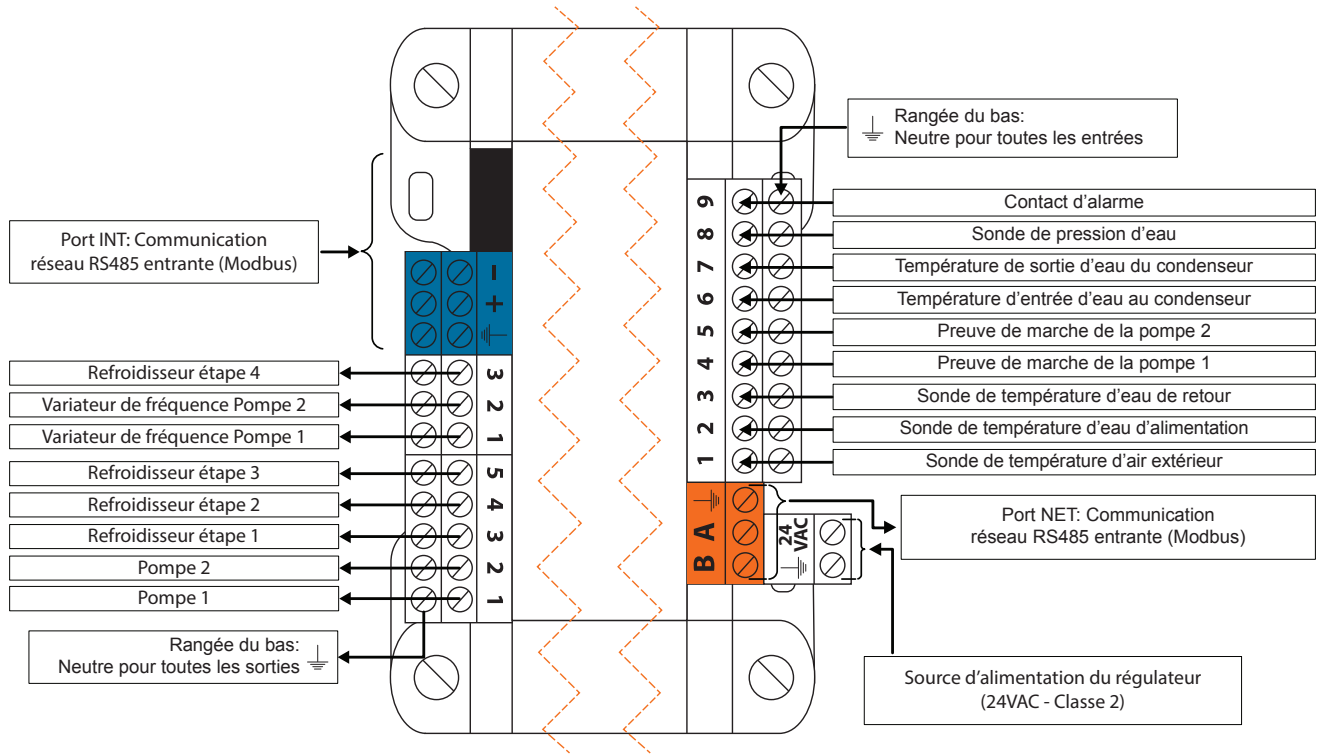


INFORMATIONS REÇUES DU RÉSEAU





PL-M2000-CHL (Régulateur de refroidisseur)



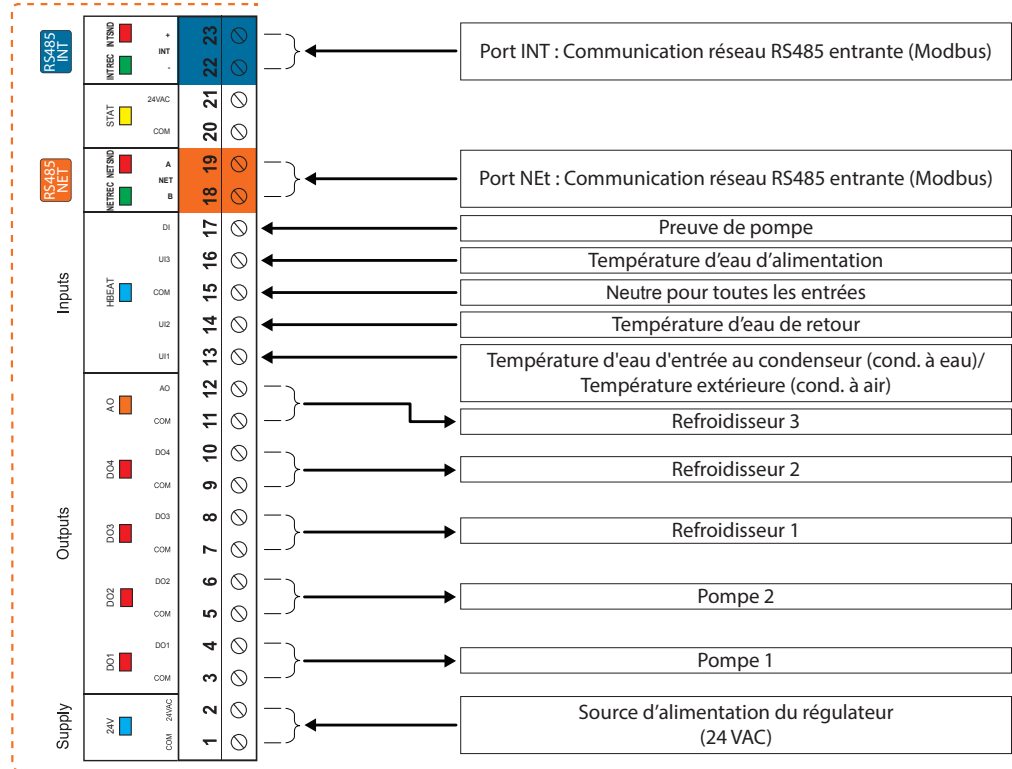
INFORMATIONS REÇUES DU RÉSEAU

M2000-RTU M2000-HP M2000-HYD C1050-RTU C1050-HP	Occupation	NC2000	Occupation (optionnel)
	Température extérieure		Température extérieure (optionnel)
	Valeur mathématique		

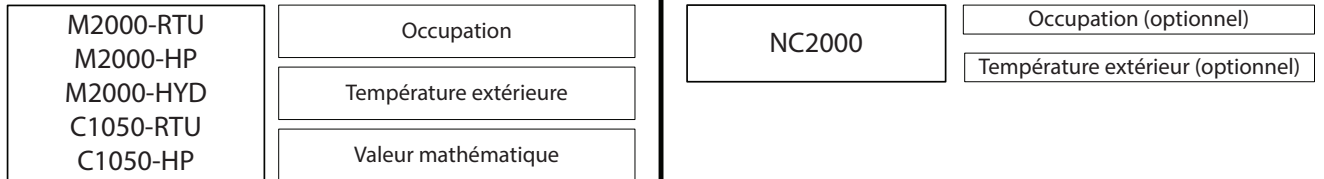


PL-C1050-CHL (Régulateur de refroidisseur)

PL-C1050-CHL

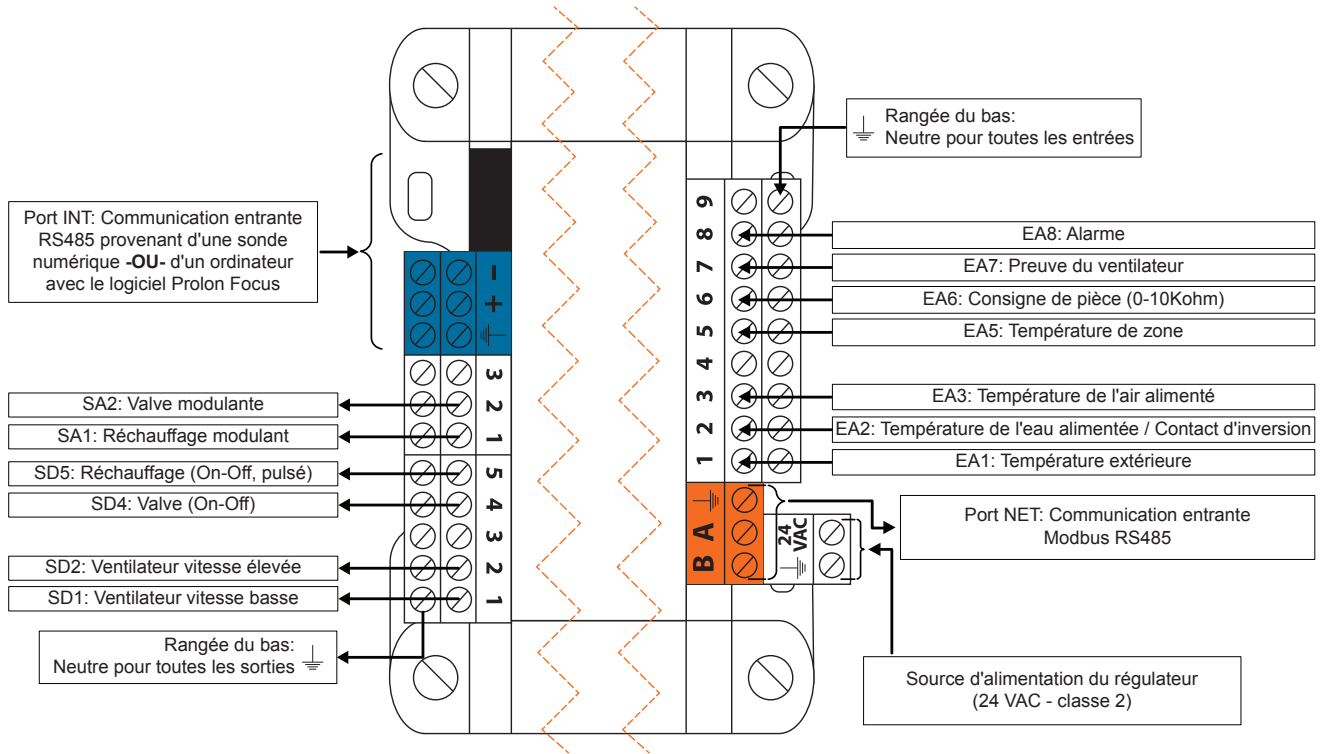


INFORMATIONS REÇUES DU RÉSEAU





PL-M2000-FCU (Régulateur de ventilo-convecteur 2-tuyaux)

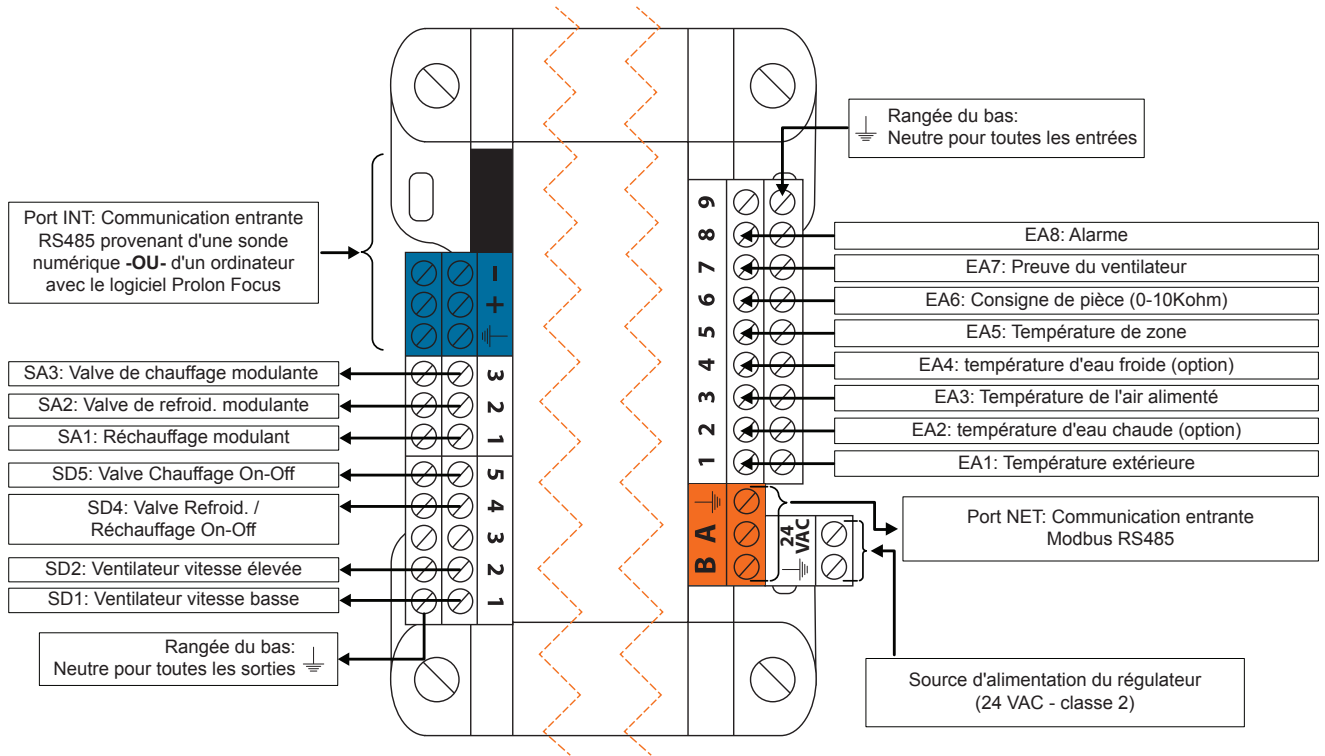


INFORMATIONS REÇUES DU RÉSEAU

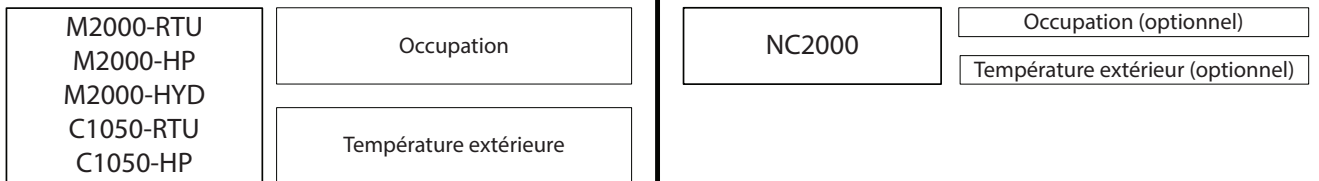
M2000-RTU M2000-HP M2000-HYD C1050-RTU C1050-HP	Occupation	NC2000	Occupation (optionnel)
	Température extérieure		Température extérieur (optionnel)
	Température des 2-tuyaux		Température des 2-tuyaux (optionnel)



PL-M2000-FCU (Régulateur de ventilo-convecteur 4-tuyaux)

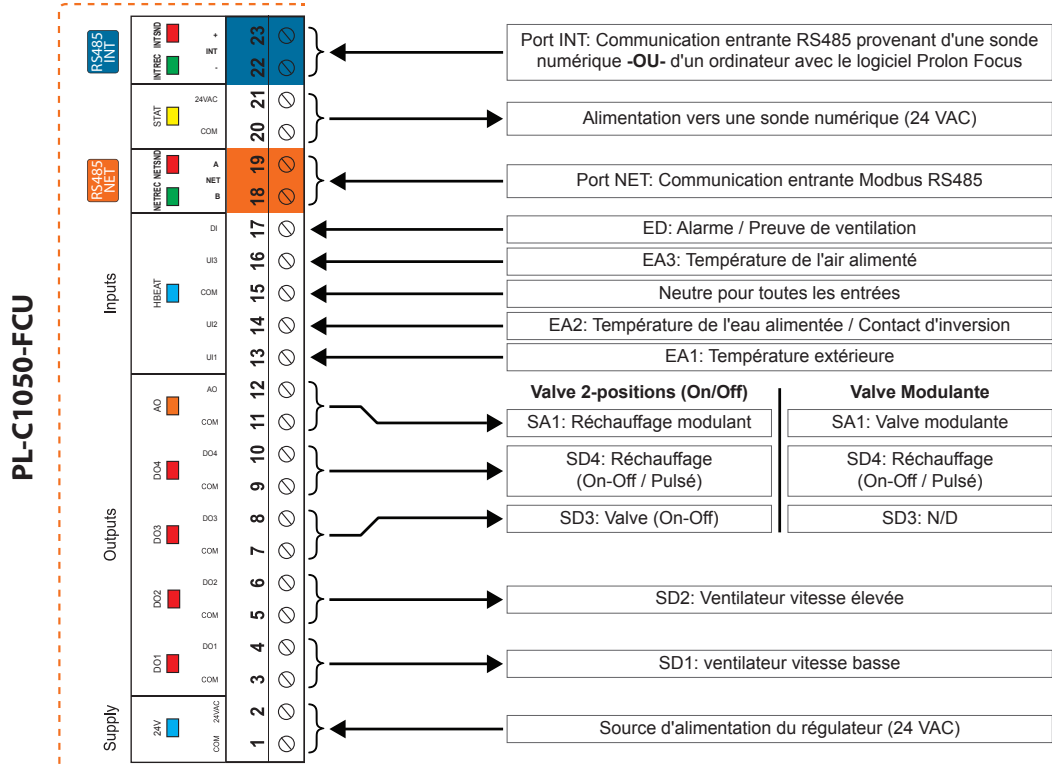


INFORMATIONS REÇUES DU RÉSEAU





PL-C1050-FCU (Régulateur de ventilo-convecteur 2-tuyaux)

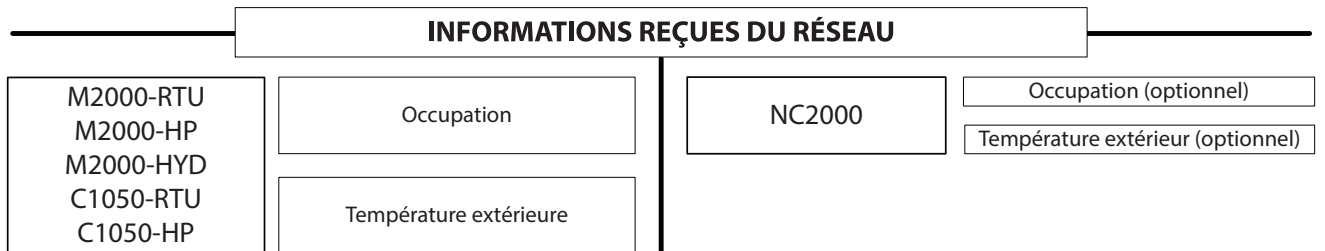
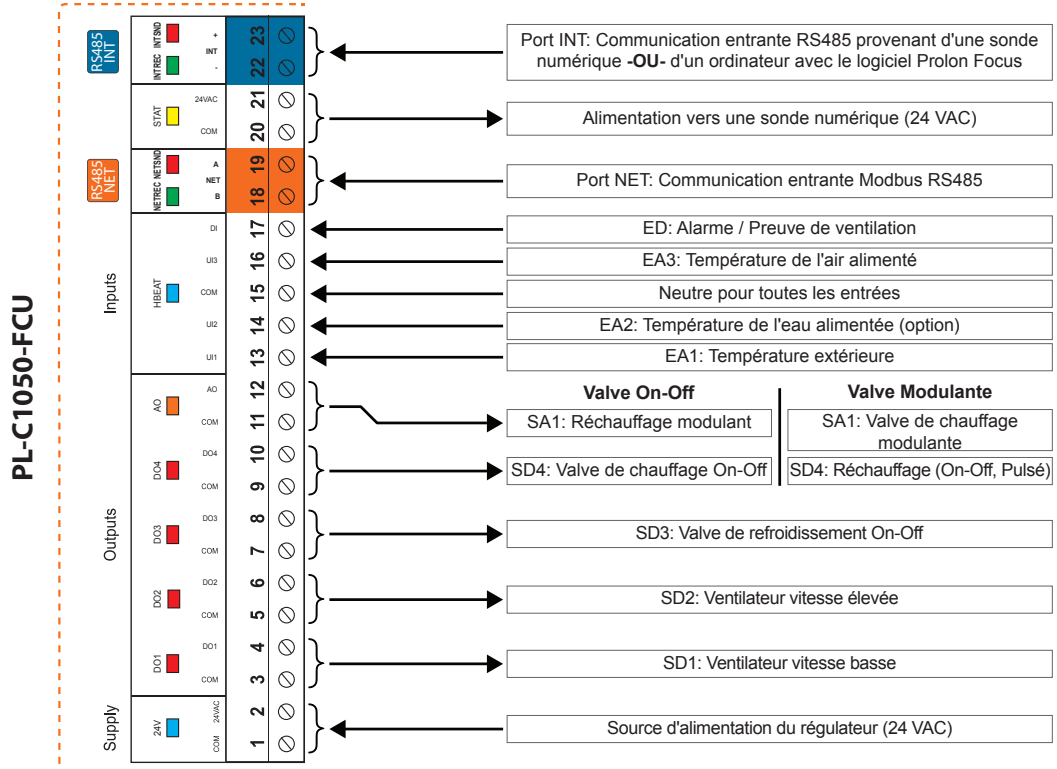


INFORMATIONS REÇUES DU RÉSEAU

M2000-RTU M2000-HP M2000-HYD C1050-RTU C1050-HP	Occupation	NC2000	Occupation (optionnel)
	Température extérieure		Température extérieur (optionnel)
	Température des 2-tuyaux		Température des 2-tuyaux (optionnel)



PL-C1050-FCU (Régulateur de ventilo-convecteur 4-tuyaux)



REV. 7.4.0

PL-HRDW-I/O-FR

© Copyright 2021 Proton. tous droits réservés.

Aucune partie de ce document ne peut être photocopiée ou reproduite par quelque moyen que ce soit, ou traduite dans une autre langue sans le consentement écrit préalable de Proton. Toutes les spécifications sont nominales et peuvent changer à mesure que des améliorations de conception sont introduites. Proton ne sera pas responsable des dommages résultant d'une mauvaise application ou d'une mauvaise utilisation de ses produits. Toutes les autres marques sont la propriété de leurs propriétaires respectifs.