

# GUIDE D'INSTALLATION

---

Schémas de câblage



---

REV 7.5.0  
PL-INSTL-WIRING-FR

---

[www.proloncontrols.com](http://www.proloncontrols.com)  
1-877-977-6566  
[info@proloncontrols.com](mailto:info@proloncontrols.com)  
17510 Rue Charles, Suite 100, Mirabel, QC, J7J 1X9

---



# Table des matières

1 - Régulateur d'unité PL-M2000 + Régulateur de zone(s) PL-VC2000 .....	3
2 - Régulateur réseau PL-NC2000 + Régulateur d'unité(s) PL-M2000 .....	4
3 - Régulateur de zone PL-VC2000 + Sonde murale électronique .....	5
4 - Régulateur d'unité à zone unique PL-M2000 + Sonde murale électronique .....	6
5 - Régulateur d'unité à zone unique PL-C1050 + Sonde murale électronique .....	7

REV 7.5.0

PL-INSTL-WIRING-FR

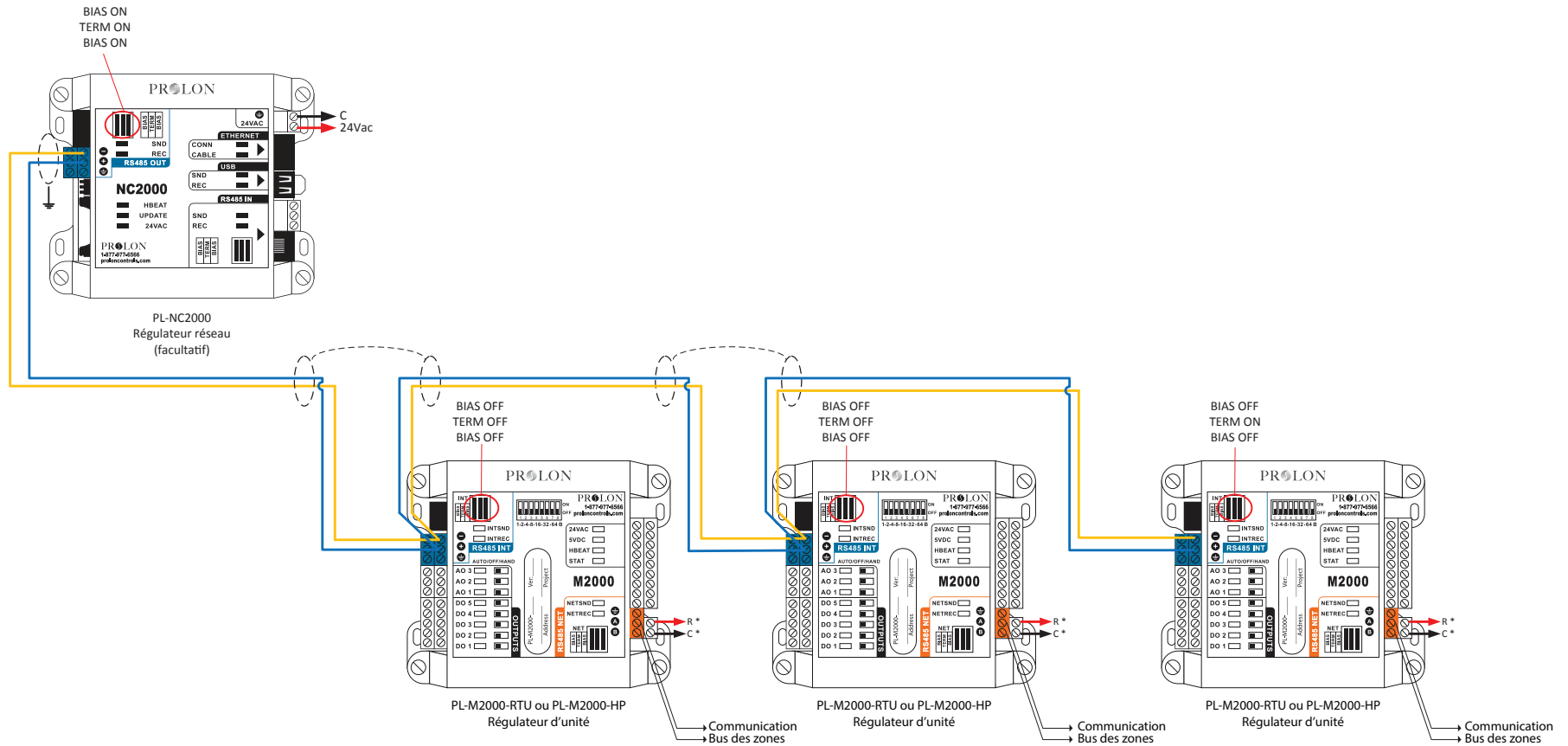
© Copyright 2023 Proton. tous droits réservés.

*Aucune partie de ce document ne peut être photocopiée ou reproduite par quelque moyen que ce soit, ou traduite dans une autre langue sans le consentement écrit préalable de Proton. Toutes les spécifications sont nominales et peuvent changer à mesure que des améliorations de conception sont introduites. Proton ne sera pas responsable des dommages résultant d'une mauvaise application ou d'une mauvaise utilisation de ses produits. Toutes les autres marques sont la propriété de leurs propriétaires respectifs.*





## 2 - Régulateur réseau PL-NC2000 + Régulateur d'unité(s) PL-M2000



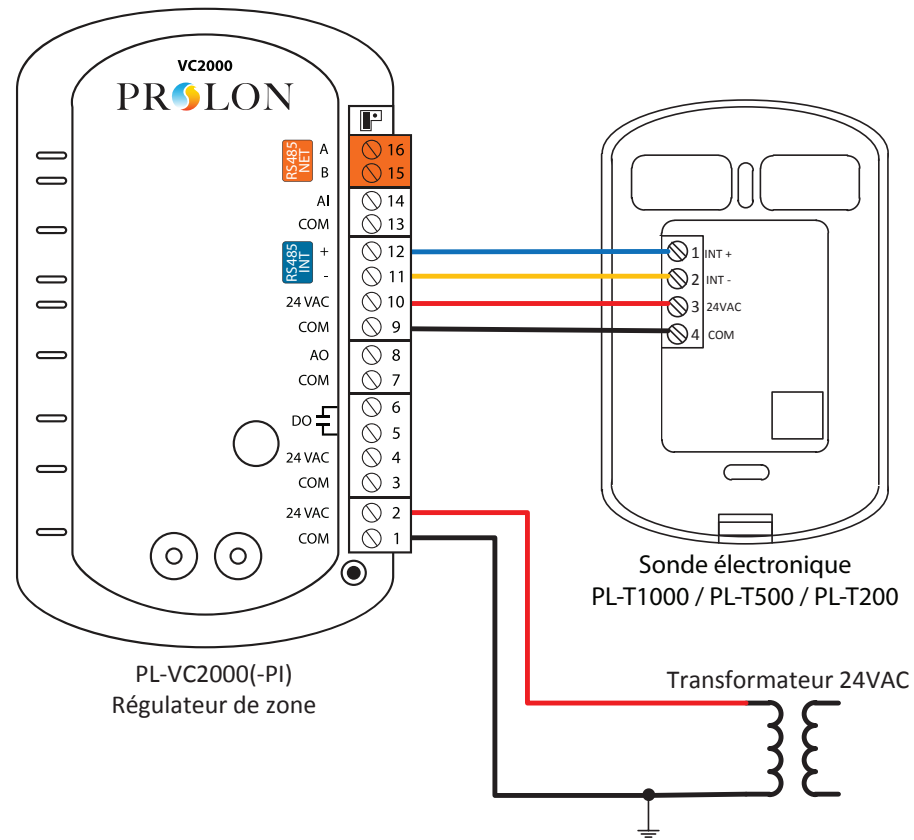
**Câblage recommandé pour la communication:** #24/2, multibrins, torsadés et protégé, à faible capacitance.

**Câblage recommandé pour l'alimentation 24VAC:** #18/2, multibrins.

\*Raccordez les borniers «24VAC» et «C» aux borniers «R et «C» du panneau de contrôle de l'unité.



### 3 - Régulateur de zone PL-VC2000 + Sonde murale électronique

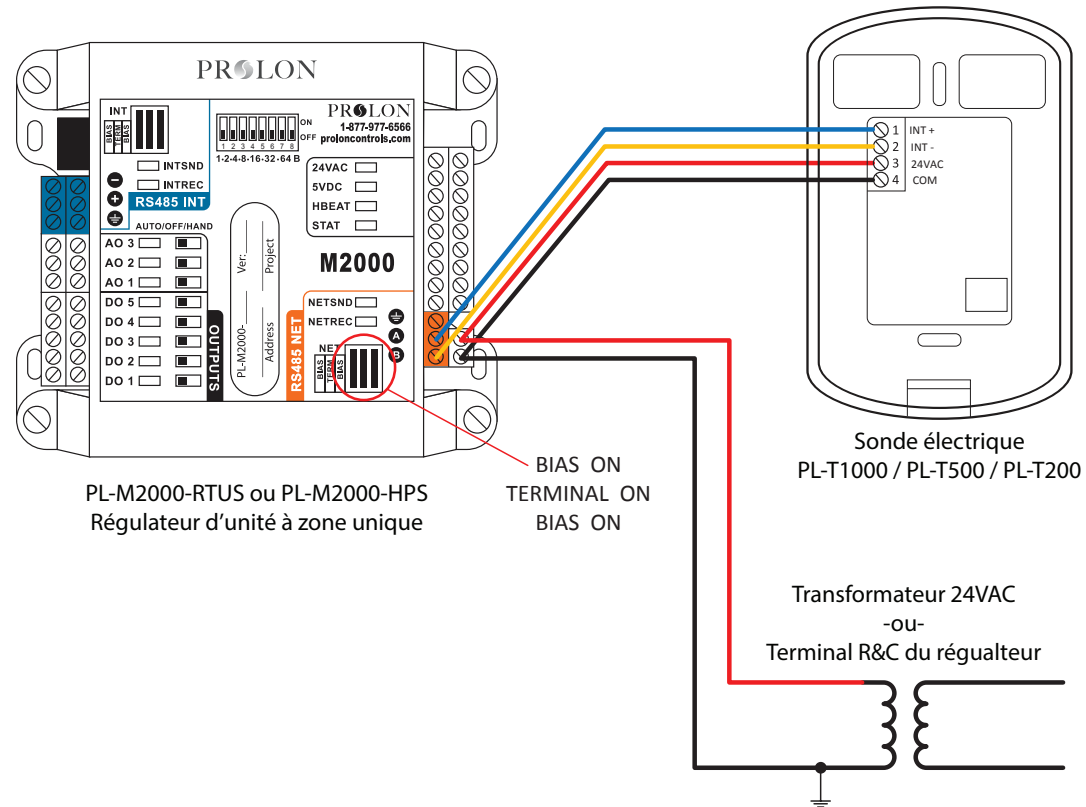


**Câblage recommandé pour la communication:** #24/2, multibrins, torsadés et protégé, à faible capacitance.

**Câblage recommandé pour l'alimentation 24VAC:** #18/2, multibrins.



## 4 - Régulateur d'unité à zone unique PL-M2000 + Sonde murale électronique



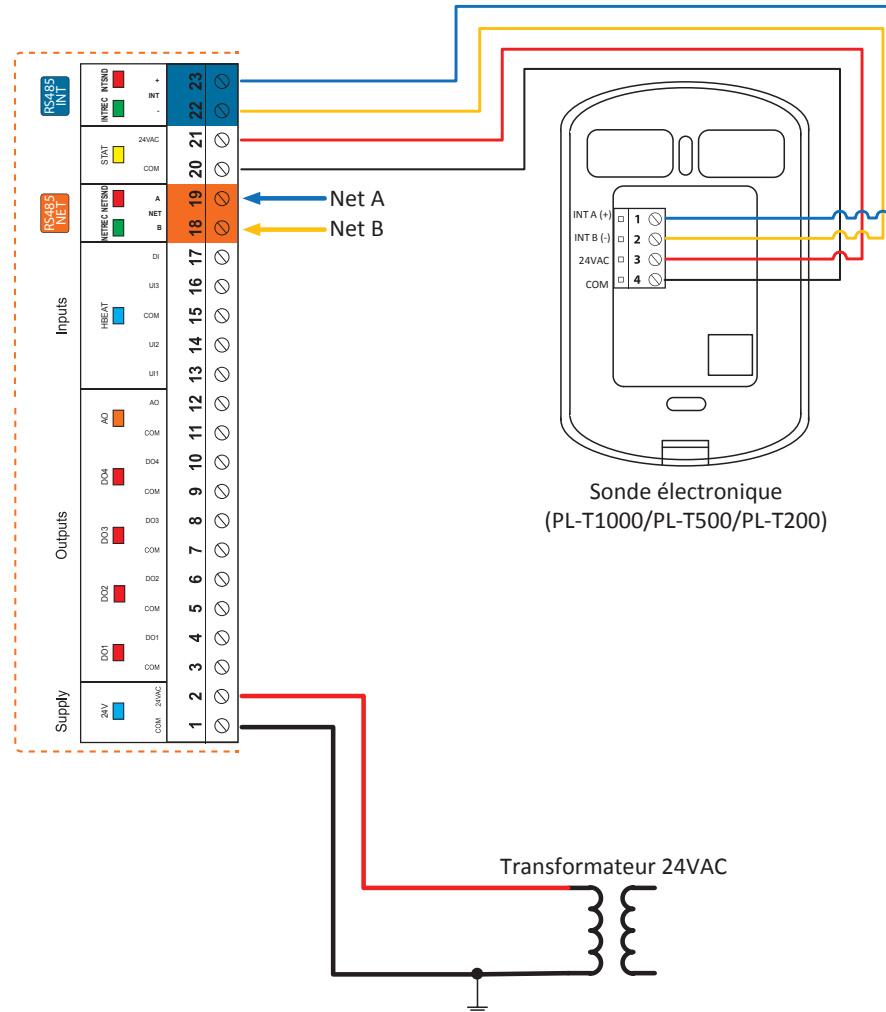
**Câblage recommandé pour la communication:** #24/2, multibrins, torsadés et protégé, à faible capacitance.

**Câblage recommandé pour l'alimentation 24VAC:** #18/2, multibrins.

\*Raccordez les borniers «24VAC» et «C» aux borniers «R et «C» du panneau de contrôle de l'unité.



## 5 - Régulateur d'unité à zone unique PL-C1050 + Sonde murale électronique



**Câblage recommandé pour la communication:** #22/2, multibrins, torsadés et protégé, à faible capacitance.

**Câblage recommandé pour l'alimentation 24VAC:** #18/2, multibrins.