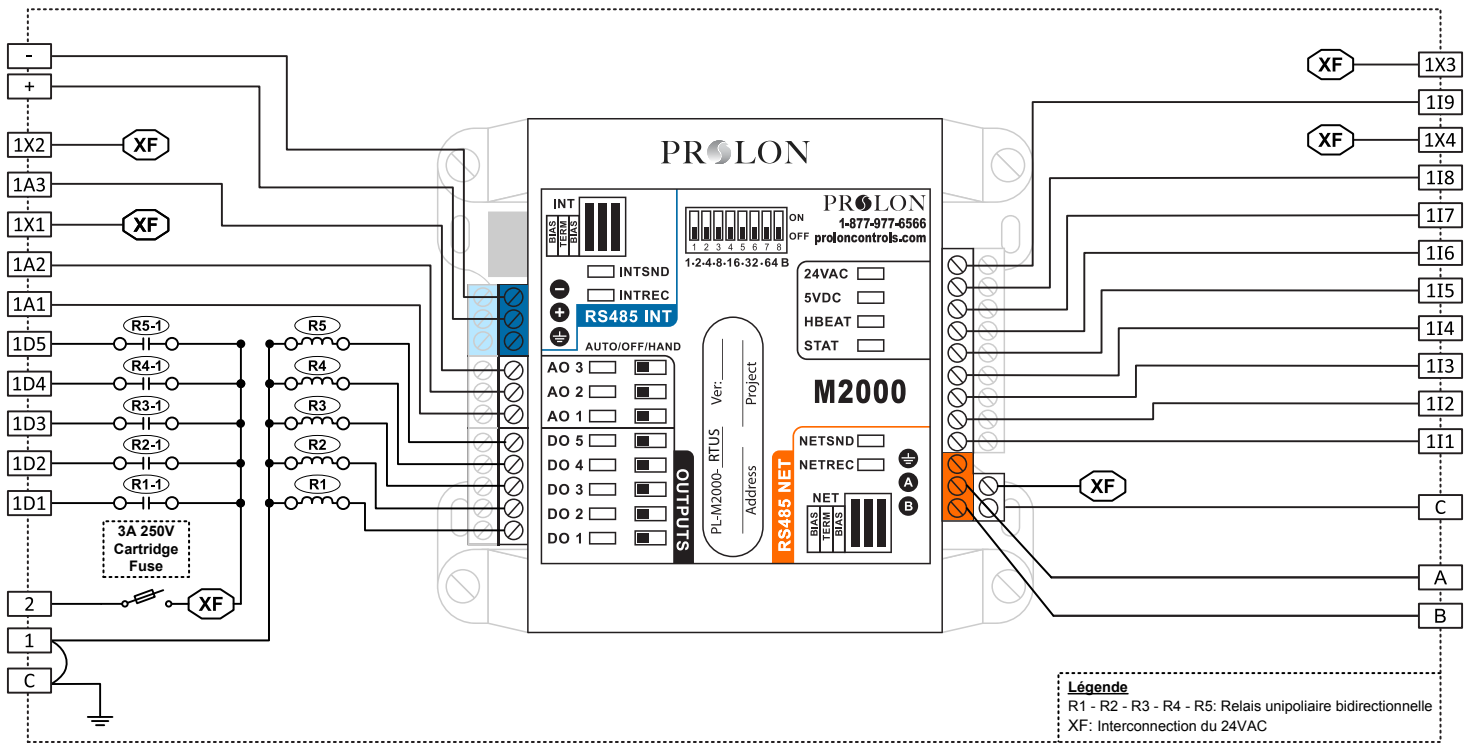


Schéma de câblage électrique interne



Détails du câblage

POUR TOUS LES TERMINALS: Utiliser des conducteurs de cuivre seulement, 105°C/220°F, Torque max: 0.5Nm

Terminal	Fonction	Caractéristique
	Mise à la terre	N/A
1	Entrée d'alimentation - Commun	N/A
2	Entrée d'alimentation - 24VAC	24VAC, 3A, 60Hz
1D1	(R1) - Sortie - Ventilateur (G)	24VAC, 300mA
1D2	(R2) - Sortie - Refroidissement 1 (Y1)	24VAC, 300mA
1D3	(R3) - Sortie - Refroidissement 2 (Y2)	24VAC, 300mA
1D4	(R4) - Sortie - Chauffage 1 (W1)	24VAC, 300mA
1D5	(R5) - Sortie - Chauffage 2 (W2) ou Ventilateur d'évacuation	24VAC, 300mA
1A1	Sortie - Chauffage modulant	0-10VDC, 40mA
1A2	Sortie - Contrôle économiseur	0-10VDC, 40mA
1X1	Alimentation de l'économiseur	24VAC, 8.5VA
1A3	Sortie - Contrôle du volet de contournement ou VF	0-10VDC, 40mA
1X2	Alimentation du volet de contournement ou VF	24VAC, 5VA
1X3	Alimentation du capteur de pression statique	24VAC, 0.03A
1I9	Signal d'entrée du capteur de pression statique	0-5VDC, 5uA

Terminal	Fonction	Caractéristique
1X4	Alimentation du capteur de CO2	24VAC, 6.7VA
1I8	Signal d'entrée du capteur de CO2	4-20mA, 1-5VDC
1I7	Contact sec pour preuve de ventilation	N/A
1I6	Potentiomètre de consigne de zone (0-9K)	N/A
1I5	Thermistor pour température de zone (10K Type 3)	N/A
1I4	Capteur de température à fonction divers	N/A
1I3	Thermistor pour température d'air d'alimentation (10K Type 3)	N/A
1I2	Thermistor pour température d'air de retour (10K Type 3)	N/A
1I1	Thermistor pour température d'air extérieure (10K Type 3)	N/A
+	M2000 RS485 INT A (+)	N/A
-	M2000 RS485 INT B (-)	N/A
A	M2000 RS485 NET A (+)	N/A
B	M2000 RS485 NET B (-)	N/A
C	COMMUN	N/A