



GUIDE TECHNIQUE

Régulateur de chaudière - Série M2000

Caractéristiques et opération

www.proloncontrols.com | info@proloncontrols.com
17 510, rue Charles, Suite 100, Mirabel, QC, J7J 1X9



Table des matières

Informations générales	4
Régulateur de chaudière PL-M2000.....	4
Description.....	4
Fonctionnalités.....	4
Séquence d'opération.....	5
Principe	5
Séquence de pompe en parallèle.....	5
Séquence de pompe en série	5
Composantes	7
Identification des composantes.....	7
Témoins lumineux LED	8
Interrupteurs HAND/OFF/AUTO.....	9
Cavaliers.....	9
Identification des entrées et sorties	10
Configuration d'adresse pour le réseautage	11
Entrées	12
Sondes de températures.....	12
Preuves de marche des pompes.....	12
Point de consigne de chauffage max.....	13
Désactiver l'appel de la chaudière	13
Sorties	14
Caractéristiques des sorties.....	14
Raccordement typique des sorties triac 1 à 5	15
Raccordement typique des sorties analogiques 1 à 3	15
Alimentation et réseau	16
Source d'alimentation.....	16
Communication réseau	16
Caractéristiques techniques	17
Conformité (Compliance)	18
FCC User Information	18
Industry Canada	18
Dimensions générales	19



Table des figures

Figure 1 - Identification des composantes.....	7
Figure 2 - Identification des témoins lumineux	8
Figure 3 - Localisation des cavaliers externes.....	9
Figure 4 - Localisation des cavaliers internes.....	9
Figure 5 - Cavaliers INT et NET.....	9
Figure 6 - Cavaliers AI.....	9
Figure 7 - Raccordement RJ45.....	10
Figure 8 - Identification des entrées et sorties (chaudière à étape).....	10
Figure 9 - Identification des entrées et sorties (chaudière modulante).....	11
Figure 10 - Interrupteur d'adressage.....	11
Figure 11 - Raccordement des sondes de température	12
Figure 12 - Raccordement du contact de preuve de marche de la pompe au régulateur.....	12
Figure 13 - Connexion du point de consigne de chauffage maximal	13
Figure 14 - Connexion des contacts d'appel de la chaudière au régulateur	13
Figure 15 - Raccordement typique des sorties digitales 1 et 2.....	15
Figure 16 - Exemple de raccordement pour la sortie analogique 1.....	15
Figure 17 - Raccordement de l'alimentation 24 VAC.....	16
Figure 18 - Raccordement au réseau.....	16
Figure 19 - Dimension du M2000	19



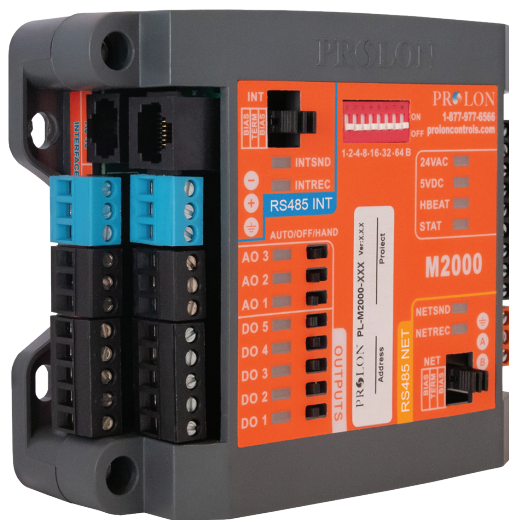
Régulateur de chaudière PL-M2000

Description

Le régulateur de chaudière PL-M2000 BLR est un régulateur CVAC conçu pour gérer une ou plusieurs chaudières de type modulant ou à étapes ainsi que les pompes et valves lui ou leur étant associé(es). Il utilise une boucle de régulation de type PI (Proportionnelle-Intégrale) afin d'optimiser le fonctionnement de la chaudière et offre de nombreuses fonctions avancées telles que la compensation par température extérieure, l'alternance des pompes et étapes de chauffage ainsi que la régulation d'une valve mélangeuse.

Fonctionnalités

Le régulateur PL-M2000 BLR est un appareil flexible et polyvalent qui possède de nombreuses entrées et sorties. Il répond à des séquences d'opération très spécifiques conçues pour combler les besoins des chaudières neuves ou existantes. Ces séquences sont prédéterminées mais il est possible de les optimiser grâce à une foule de paramètres ajustables tels que la configuration des pompes et des chaudières, la température d'alimentation désirée, l'ajustement des bandes proportionnelles, le temps d'intégration, les différentiels, les plages opérationnelles ainsi qu'une panoplie de limites et de protections de tout genre. De nombreuses fonctions avancées comme les séquences d'alternance et d'exercice des pompes ainsi que le réglage des horaires ou autres stratégies réseau permettent une adaptation parfaite du système à son environnement. Tous ces paramètres sont accessibles avec le logiciel de visualisation et configuration gratuit Prolon Focus.





Séquence d'opération

Principe

Le régulateur PL-M2000 BLR reçoit des informations de 3 sondes de température. Ces sondes mesurent la température extérieure, la température d'eau d'alimentation ainsi que la température d'eau de retour. En plus des sondes de température, le PL-M2000 BLR possède deux entrées pour les preuves de marche de pompe. Lorsqu'il est raccordé en réseau, le PL-M2000 BLR peut recevoir d'un maître des données transmises par certaines zones afin de compenser la demande en cours et commander les sorties appropriées tout en respectant les consignes et limites configurées. Il peut également recevoir du régulateur maître des informations telles que la température extérieure, l'état d'occupation et autres données pertinentes.

Séquence de pompe en parallèle

Cette séquence est conçue pour les systèmes hydroniques à boucle primaire où deux pompes sont montées en parallèle avec séquence de redondance. La pompe principale est activée en fonction de la température extérieure, de la demande de chauffage de la boucle d'eau ou des deux. La pompe secondaire s'active uniquement si la preuve de marche de la pompe primaire n'a pas été établie après un délai configurable.

Les pompes peuvent être configurées pour de nombreuses séquences d'alternance où elles échangeront leurs rôles de pompe primaire et secondaire. Une séquence d'exercice des pompes permet le départ cyclique de celles-ci lors de longues périodes d'inactivité.

Le point de consigne calculé d'eau chaude peut être fixe ou déterminé en fonction de la température extérieure. Ce même point de consigne peut également être abaissé en période inoccupée ou influencé par une demande de chauffage provenant du réseau des zones de la bâtisse.

Le fonctionnement de la chaudière est basé sur une demande de chauffage lorsque la température d'eau d'alimentation est en dessous du point de consigne calculé. Celui-ci peut également être verrouillé par la température extérieure. Le régulateur PL-M2000-BLR dispose de 4 sorties à étapes pouvant contrôler une chaudière à 4 étapes ou bien 4 chaudières à étape simple ou encore une combinaison des deux. Le régulateur PL-M2000-BLR peut également contrôler jusqu'à deux chaudières modulantes avec une étape d'appoint optionnelle, dans laquelle ils s'adapteront pour atteindre la consigne demandée. L'ordre de mise à feu des différentes sorties de chauffage peut être réglé afin d'alterner le fonctionnement des chaudières.

Le régulateur PL-M2000-BLR peut également commander une valve mélangeuse à trois voies afin d'atteindre le point de consigne calculé.

Séquence de pompe en série

Cette séquence est conçue pour les systèmes hydroniques à deux boucles, l'une primaire l'autre secondaire. La pompe principale est activée en fonction de la température extérieure, de la demande de chauffage de la boucle d'eau ou des deux. La pompe secondaire s'active dès que la preuve de marche de la pompe primaire est établie.

Une séquence d'exercice permet le départ cyclique des pompes lors de longues périodes d'inactivité.

Le point de consigne calculé d'eau chaude peut être fixe ou déterminé en fonction de la température extérieure. Ce même point de consigne peut également être abaissé en période inoccupée ou influencé par une demande de chauffage provenant du réseau des zones de la bâtisse.

Le fonctionnement de la chaudière est basé sur une demande de chauffage, lorsque la température d'eau d'alimentation chute sous le point de consigne calculé. Celui-ci peut également être verrouillé par la température extérieure.



Le régulateur PL-M2000-BLR dispose de 4 sorties à étapes pouvant contrôler une chaudière à 4 étapes ou bien 4 chaudières à étape simple ou encore une combinaison des deux. L'ordre de mise à feu des étapes de chauffage peut être réglé afin d'alterner le fonctionnement des chaudières.

Le régulateur PL-M2000 BLR peut également commander une valve mélangeuse à trois voies ou une chaudière modulante afin d'atteindre le point de consigne.



Identification des composantes

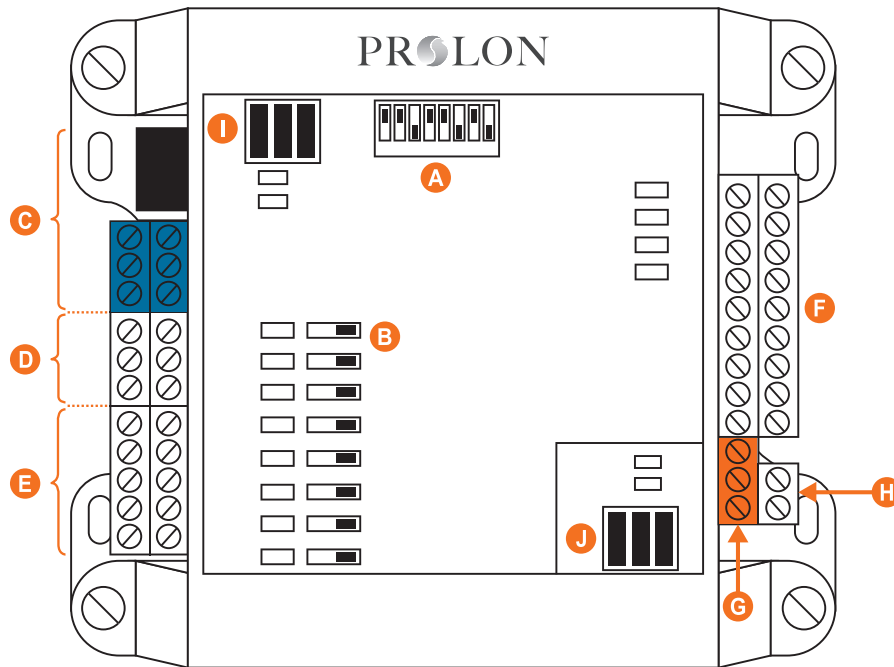


Figure 1 - Identification des composantes

Légende:

- A - Interrupteurs d'adressage
- B - Interrupteurs AUTO/OFF/HAND
- C - Port INT pour communication RS485 (la prise RJ45 ainsi que les borniers à vis en parallèle)
- D - Sorties analogiques (3)
- E - Sorties digitales (5)
- F - Entrées analogiques (9)
- G - Port NET pour communication RS485 (bornier)
- H - Bornier pour l'alimentation 24VAC
- I - Cavaliers des résistance de polarisation et de terminaison pour le port INT
- J - Cavaliers des résistance de polarisation et de terminaison pour le port NET



Témoins lumineux LED

Le M2000 possède de nombreux témoins lumineux LED associés à diverses fonctions du régulateur. Chaque LED est individuellement identifiée afin de permettre un diagnostic rapide de l'état ou de l'activité du régulateur.

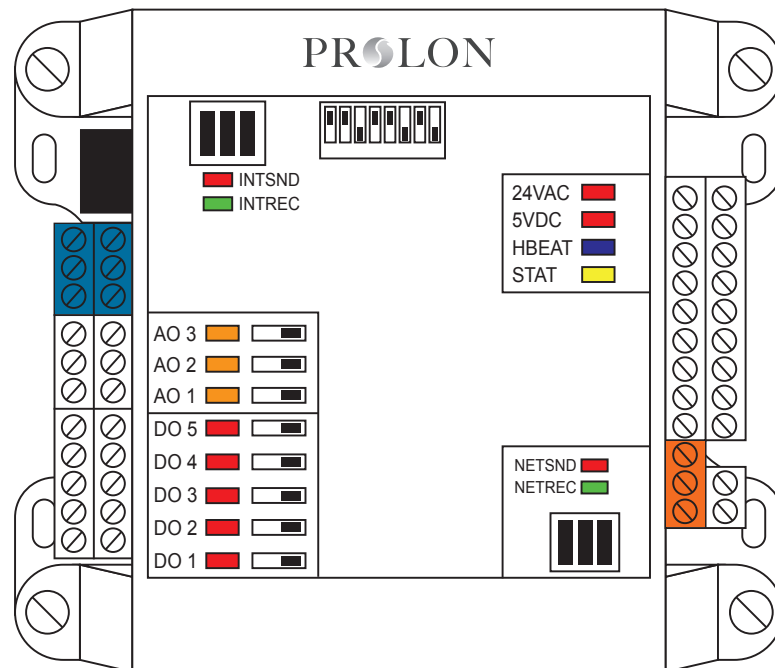


Figure 2 - Identification des témoins lumineux

Description des témoins lumineux:

- **24 VAC** : Le M2000 reçoit du 24 VAC de la source d'alimentation.
- **5V DC** : Indique que le microprocesseur ainsi que d'autres composants du M2000 reçoivent leur alimentation 5VDC.
- **HBEAT** : Lorsque ce voyant clignote, le microprocesseur est actif et le programme du régulateur fonctionne normalement. Lorsque ce voyant est allumé de manière constante, le M2000 est inactif et en attente de programmation (il est nécessaire d'utiliser le logiciel Prolon Focus afin de reprogrammer le régulateur).
- **STAT** : Réserve
- **NETSND** : Indique la transmission de données sur le bus de communication réseau.
- **NETREC** : Indique la réception de données du bus de communication réseau.
- **INTSND** : Indique la transmission de données sur le bus de communication interface.
- **INTREC** : Indique la réception de données du bus de communication interface.
- **AO3** : L'intensité de la LED représente la tension présente sur la sortie analogique 3.
- **AO2** : L'intensité de la LED représente la tension présente sur la sortie analogique 2.
- **AO1** : L'intensité de la LED représente la tension présente sur la sortie analogique 1.
- **DO5** : Représente l'activité de la sortie digitale 5.
- **DO4** : Représente l'activité de la sortie digitale 4.
- **DO3** : Représente l'activité de la sortie digitale 3.
- **DO2** : Représente l'activité de la sortie digitale 2.
- **DO1** : Représente l'activité de la sortie digitale 1.



Interrupteurs HAND/OFF/AUTO

Chaque sortie du M2000 possède un interrupteur dédié. Cet interrupteur permet à l'utilisateur de contourner l'activité de la sortie. Le mode « HAND » (position de droite) active la sortie à son maximum (24 VAC pour les sorties digitales, 10 VDC pour les sorties analogiques). Le mode « OFF » (position centrale) désactive la sortie. Quant au mode « AUTO » (position de gauche) il remet la sortie sous le contrôle du régulateur.

Cavaliers

Le M2000 possède des cavaliers accessibles de l'externe (voir figure 3) ainsi que des cavaliers sur la partie supérieure de la plaquette de contrôle interne (voir figure 4) permettant la configuration d'une variété d'éléments de l'appareil.

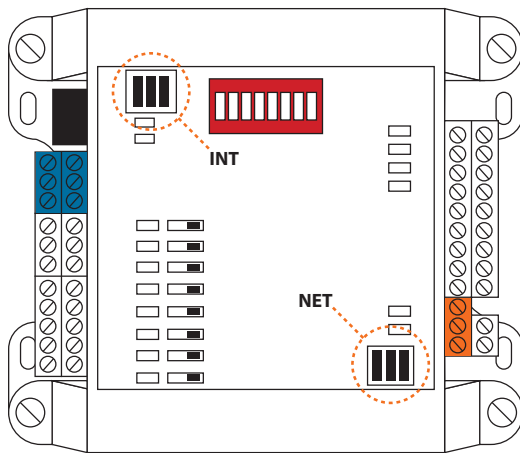


Figure 3 - Localisation des cavaliers externes

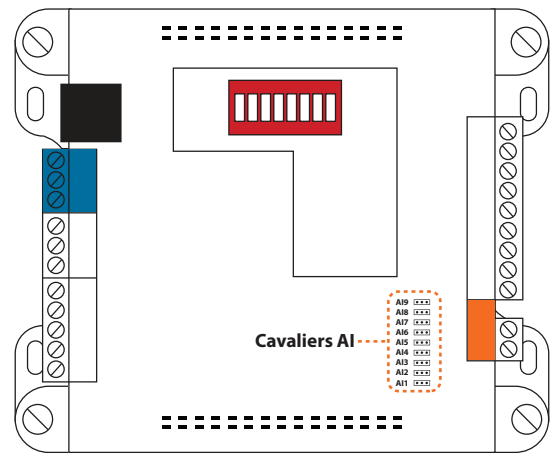


Figure 4 - Localisation des cavaliers internes

- **INT:** Cavaliers des résistances de polarisation et de terminaison pour le port INT. Consultez le guide de réseau ProLon pour de plus amples informations à ce sujet. (voir figure 5)
- **NET:** Cavaliers des résistances de polarisation et de terminaison pour le port NET. Consultez le guide de réseau ProLon pour de plus amples informations à ce sujet. (voir figure 5)
- **AI 1 à 9:** Ces cavaliers permettent de choisir le type de signal associé à l'entrée analogique concernée. (voir figure 6)

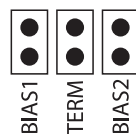


Figure 5 - Cavaliers INT et NET



Figure 6 - Cavaliers AI



Identification des entrées et sorties

Toutes les entrées et sorties du M2000 utilisent des borniers à vis de type enfichables afin de rendre les raccordements plus faciles et sécuritaires.

Le régulateur M2000 RTU possède deux ports de communication séparés offrant la même fonctionnalité. Ces deux ports agissent comme port de communication Modbus entrant en provenance d'autres appareils ou interfaces ProLon, tel un régulateur réseau ou un ordinateur utilisant le logiciel ProLon Focus.

Le port "INT" (voir ci-dessous) propose une connexion de type RJ45 permettant l'utilisation de câbles CAT5 préfabriqués pour une communication RS485 simple de type « plug and play ». Ce connecteur RJ45 se conforme aux caractéristiques de raccordement pour la communication RS485.

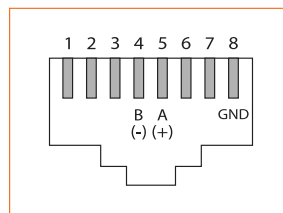


Figure 7 - Raccordement RJ45

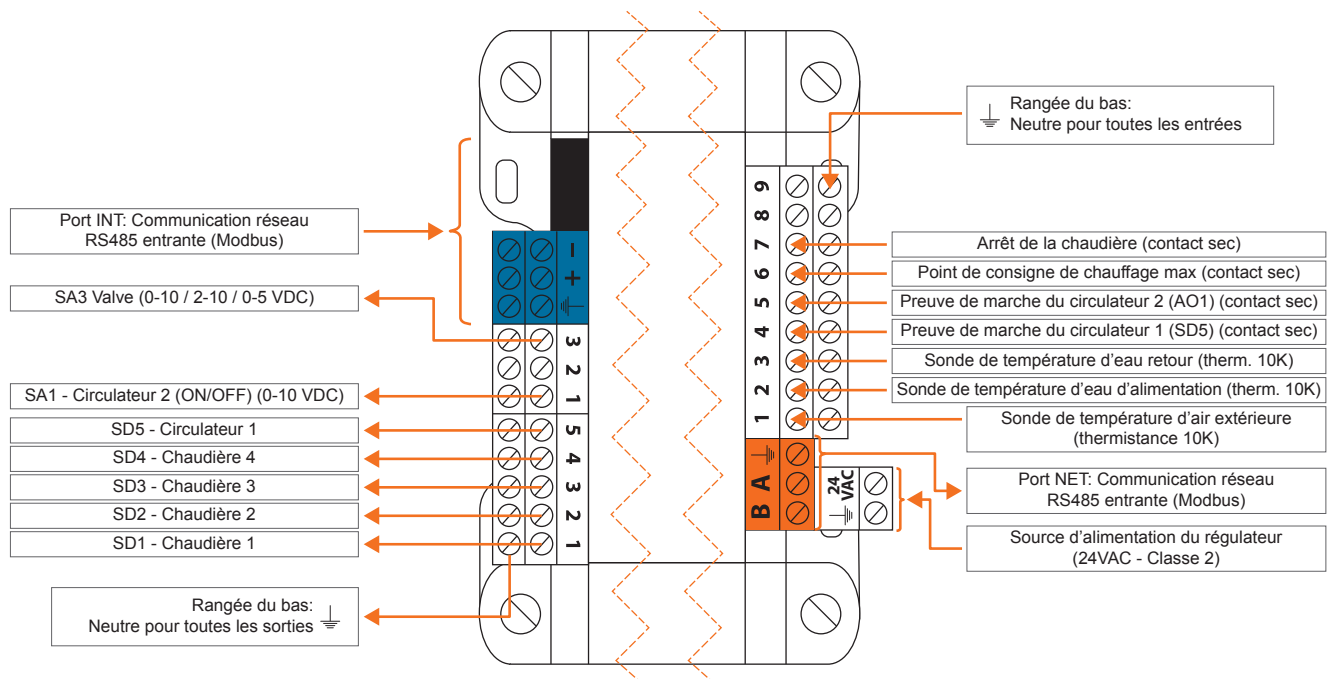


Figure 8 - Identification des entrées et sorties (chaudière à étape)

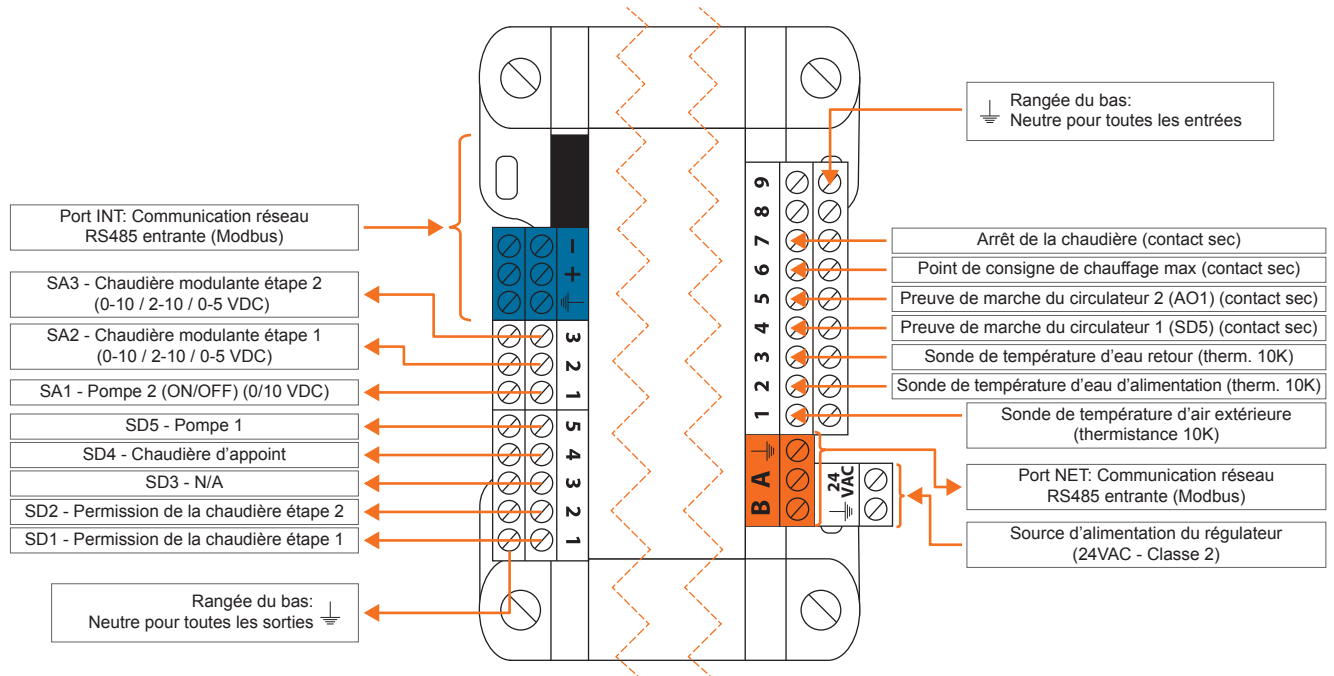


Figure 9 - Identification des entrées et sorties (chaudière modulante)

Configuration d'adresse pour le réseautage

Une adresse unique doit être configurée sur chaque régulateur en réglant les 7 interrupteurs d'adressage à la valeur désirée.

Ces interrupteurs sont numérotés de 1 à 7 et représentent une valeur binaire de 1 à 64 (1, 2, 4, 8, 16, 32 et 64 respectivement). L'interrupteur 8 est réservé. La valeur de chaque interrupteur enclenché est additionnée afin de former l'adresse numérique du régulateur.

L'exemple de la figure 10 démontre les interrupteurs 1, 2 et 4 enclenchés. Les valeurs de ces interrupteurs sont respectivement 1, 2 et 8 ce qui donne une somme de 11 ($1 + 2 + 8 = 11$).

Le réseau ProLon autorise un maximum de 127 adresses (donc 127 régulateurs).

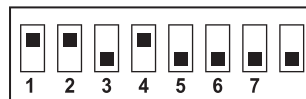


Figure 10 - Interrupteur d'adressage



Sondes de températures

Le régulateur PL-M2000 BLR possède trois entrées analogiques dédiées aux lectures de température de l'air extérieur, de l'eau d'alimentation et de l'eau de retour (voir figure 11) qui sont intégrées dans sa séquence d'opération. Les sondes utilisées sont des thermistances de type standard 10K et leur branchement requiert le partage d'une borne de neutre.

Le PL-M2000 BLR peut recevoir d'un maître des données transmises par certaines zones afin de compenser la demande en cours et commander les sorties appropriées tout en respectant les points de consigne et limites paramétrées.

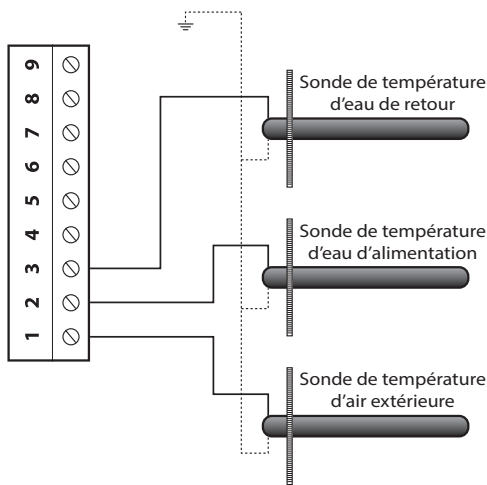


Figure 11 - Raccordement des sondes de température

Preuves de marche des pompes

Le PL-M2000 BLR dispose de deux entrées analogiques dédiées aux signaux de preuve de marche des pompes. Veuillez-vous référer à la figure 12 pour voir comment raccorder correctement ces entrées. Pour confirmer la preuve de marche de la pompe, le contact doit être fermé. Si aucun signal de preuve de pompe n'est disponible, vous devez court-circuiter l'entrée correspondante, sans quoi le régulateur interprétera l'absence de signal comme une anomalie de la pompe et aucune action de chauffage ne sera prise.

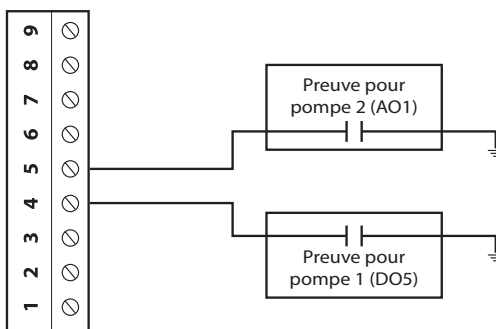


Figure 12 - Raccordement du contact de preuve de marche de la pompe au régulateur



Point de consigne de chauffage max

Le M2000 possède une entrée analogique dédiée à l'activation du point de consigne de chauffage maximal. En court-circuitant l'entrée au neutre, le régulateur M2000-BLR utilisera alors le point de consigne calculé le plus élevé, tel que déterminé par sa courbe de compensation extérieure. Si le régulateur M2000-BLR utilise plutôt un point de consigne fixe, cette entrée n'a aucun effet sur le fonctionnement du régulateur.

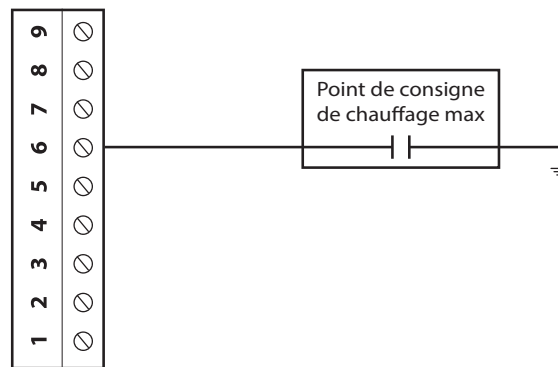


Figure 13 - Connexion du point de consigne de chauffage maximal

Désactiver l'appel de la chaudière

Le M2000 possède une entrée analogique dédiée à la désactivation des sorties de la chaudière. En court-circuitant l'entrée au neutre, le régulateur M2000-BLR désactivera toutes les sorties de la chaudière (digitales et analogiques). Notez que le fonctionnement des pompes ne sera pas affecté par cette entrée.

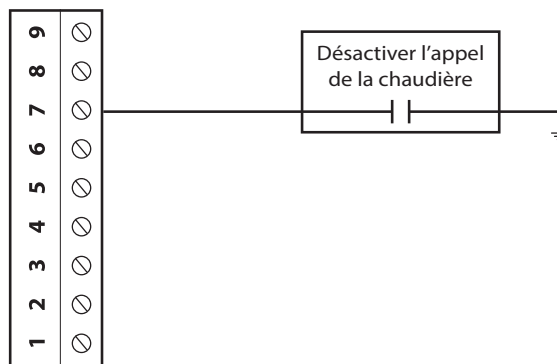


Figure 14 - Connexion des contacts d'appel de la chaudière au régulateur



Sorties

Le régulateur M2000-BLR possède 8 sorties configurables; 5 sorties triac (24 VAC) et 3 sorties analogiques (0-10 VDC). La configuration des sorties s'effectue à l'aide du logiciel Prolon Focus.

Un disjoncteur intégré protège chaque sortie du M2000 des hausses de courant et des courts-circuits. Cette protection coupe le courant aussitôt qu'une surcharge est détectée. Le disjoncteur est rond, de couleur jaune PTC et chauffe avant de passer à l'orange en condition de surcharge. Une fois l'alimentation du régulateur coupée, le disjoncteur refroidira et se réinitialisera automatiquement. La réparation du circuit fautif permettra de réactiver la sortie.

Caractéristiques des sorties

Output	Type	Action	Application
DO 1	Source triac: 24VAC Courant max: 300 mA	On/Off	Étape de chaudière 1
DO 2	Source triac: 24VAC Courant max: 300 mA	On/Off	Étape de chaudière 2
DO 3	Source triac: 24VAC Courant max: 300 mA	On/Off	Étape de chaudière 3
DO 4	Source triac: 24VAC Courant max: 300 mA	On/Off	Étape de chaudière 4
DO 5	Source triac: 24VAC Courant max: 300 mA	On/Off	Pompe 1
AO 1	Sortie analogique configurable: - 0 à 10 VDC Courant max: 40 mA	On/Off	Pompe 2
AO 2	Sortie analogique configurable: - 0 à 10 VDC - 2 à 10 VDC - 0 à 5 VDC Courant max: 40 mA	Modulation proportionnelle	Chaudière modulante
AO 3	Sortie analogique configurable: - 0 à 10 VDC - 2 à 10 VDC - 0 à 5 VDC Courant max: 40 mA	Modulation proportionnelle	Soupape à trois voies/ Chaudière modulante (appoint)



Raccordement typique des sorties triac 1 à 5

Sur le régulateur M2000-BLR, toutes les sorties triac émettent une tension de 24 VAC lorsque activées. Notez que cette tension pour toutes les sorties triacs est partagée avec celle de l'alimentation du régulateur. Conséquemment, seul le coté vivant des connexions des sorties est habituellement requis; celui-ci est disposé sur le bornier du haut (voir figure 15). Le bornier du bas représente le neutre (GND).

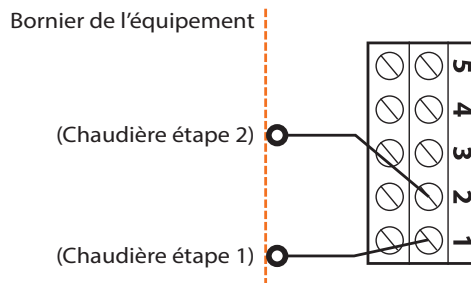


Figure 15 - Raccordement typique des sorties digitales 1 et 2

Raccordement typique des sorties analogiques 1 à 3

Pour toutes les sorties analogiques, le neutre se trouve sur le bornier du bas alors que les signaux actifs sont sur le bornier du haut (voir figure 16). La sortie analogique #1 est configurée pour enclencher un relais 10VDC (pompe). Les sorties analogiques #2 et #3 peuvent uniquement être configurées pour moduler une charge DC (0-10 VDC ou 2-10 VDC).

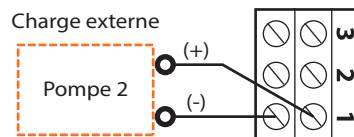


Figure 16 - Exemple de raccordement pour la sortie analogique 1



Source d'alimentation

Le régulateur PL-M2000 BLR est alimenté par une source d'alimentation 24 VAC raccordée en utilisant le bornier "COM" et le bornier "24 VAC" (voir figure 17). Le neutre pour toutes les entrées et sorties est partagé avec celui de la source d'alimentation. Toutes les sources d'alimentation des sorties proviennent de la source d'alimentation du régulateur.

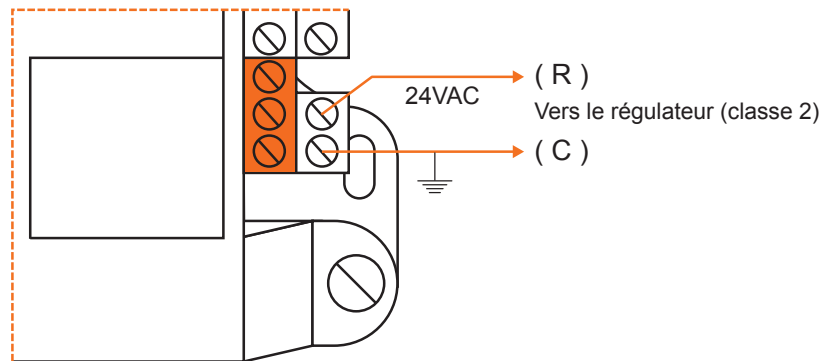


Figure 17 - Raccordement de l'alimentation 24 VAC

Communication réseau

Le régulateur PL-M2000 BLR fonctionne de manière autonome ou en réseau. Lorsqu'en réseau il peut recevoir l'état d'occupation, la température extérieure et celle de l'alimentation. Les raccordements réseau sont effectués à l'aide des borniers NET localisés sur le régulateur M2000 (voir figure 18).

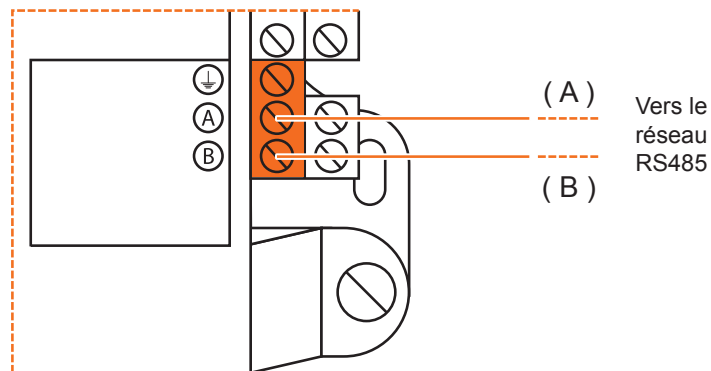


Figure 18 - Raccordement au réseau



Caractéristiques techniques

Alimentation: 24 VAC $\pm 10\%$, 50/60 Hz, Classe 2

Consommation: 5 VA (typ), 40 VA (max)

Entrées: 7 entrées configurable analogique (temp. extérieure / alimentation d'eau / retour d'eau / preuve de pompes, demande de chauffage max et désactivation de chaudière). Signaux d'entrée (thermistor / contact sec / 4-20mA / 0-5 VDC) configurables individuellement pour chaque entrée.

Sorties numériques: 5 sorties triac, 10-30 VAC auto alimentées ou contact sec, 300 mA max (fusible réarmable)

Sorties analogiques: 3 sorties 0-10 VDC, 40 mA max (fusible réarmable)

Témoins lumineux (LED): État de chaque sortie / Communication / Alimentation / État du microprocesseur

Microprocesseur: PIC18F6722, 8 bits, 40 MHz, 128Ko de mémoire FLASH

Boitier: ABS moulé, UL94-HB

Communication: Modbus RTU (RS485), jusqu'à 127 nœuds.

Débits en bauds: 9600, 19200, 38400, 57600, 76800, 115200

Raccordement: Blocs terminaux amovibles à vis (16 AWG max) et prise modulaire RJ45

Dimensions: 137 mm x 112 mm x 57 mm (5.39" x 4.41" x 2.25")

Poids: 0.48 kg (1.05 lbs)

Environnement: -20 to 50 °C (-4 to 122 °F) Sans condensation

Certification: UL916 Energy Management Equipment, CAN/CSA-C22.2, RoHS

Les spécifications de performance sont nominales et conformes aux normes reconnues par l'industrie. Prolon Inc. ne sera pas responsable des dommages résultant d'une mauvaise application ou d'une mauvaise utilisation de ses produits.



Conformité (Compliance)

- cULus Listed; UL 916 Energy Management Equipment, File E364757, Vol.1
- CAN/CSA-C22.2 No. 2015-12, Signal Equipment
- FCC Compliant to CFR47, Part 15, Subpart B, Class B
- Industry Canada (IC) Compliant to ICES-003, Issue 5: CAN ICES-3 (B)/NMB-3(B)
- RoHS Directive (2002/95/EC)

FCC User Information

This device complies with Part 15 of the FCC Rules. Operation is subject to the following two conditions: (1) this device may not cause harmful interference, and (2) this device must accept any interference received, including interference that may cause undesired operation.

Caution: Any changes or modifications not approved by Prolon can void the user's authority to operate the equipment.

Note: This equipment has been tested and found to comply with the limits for a Class B digital device, pursuant to part 15 of the FCC Rules. These limits are designed to provide reasonable protection against harmful interference in a residential installation. This equipment generates, uses and can radiate radio frequency energy and, if not installed and used in accordance with the instructions, may cause harmful interference to radio communications. However, there is no guarantee that interference will not occur in a particular installation. If this equipment does cause harmful interference to radio or television reception, which can be determined by turning the equipment off and on, the user is encouraged to try to correct the interference by one or more of the following measures:

- Reorient or relocate the receiving antenna.
- Increase the separation between the equipment and receiver.
- Connect the equipment into an outlet on a circuit different from that to which the receiver is connected.
- Consult the dealer or an experienced radio/TV technician for help.

Industry Canada

This Class (B) digital apparatus meets all the requirements of the Canadian Interference-Causing Equipment regulations.

Cet appareil numérique de la Classe (B) respecte toutes les exigences du Règlement sur le matériel brouilleur du Canada.



Dimensions générales

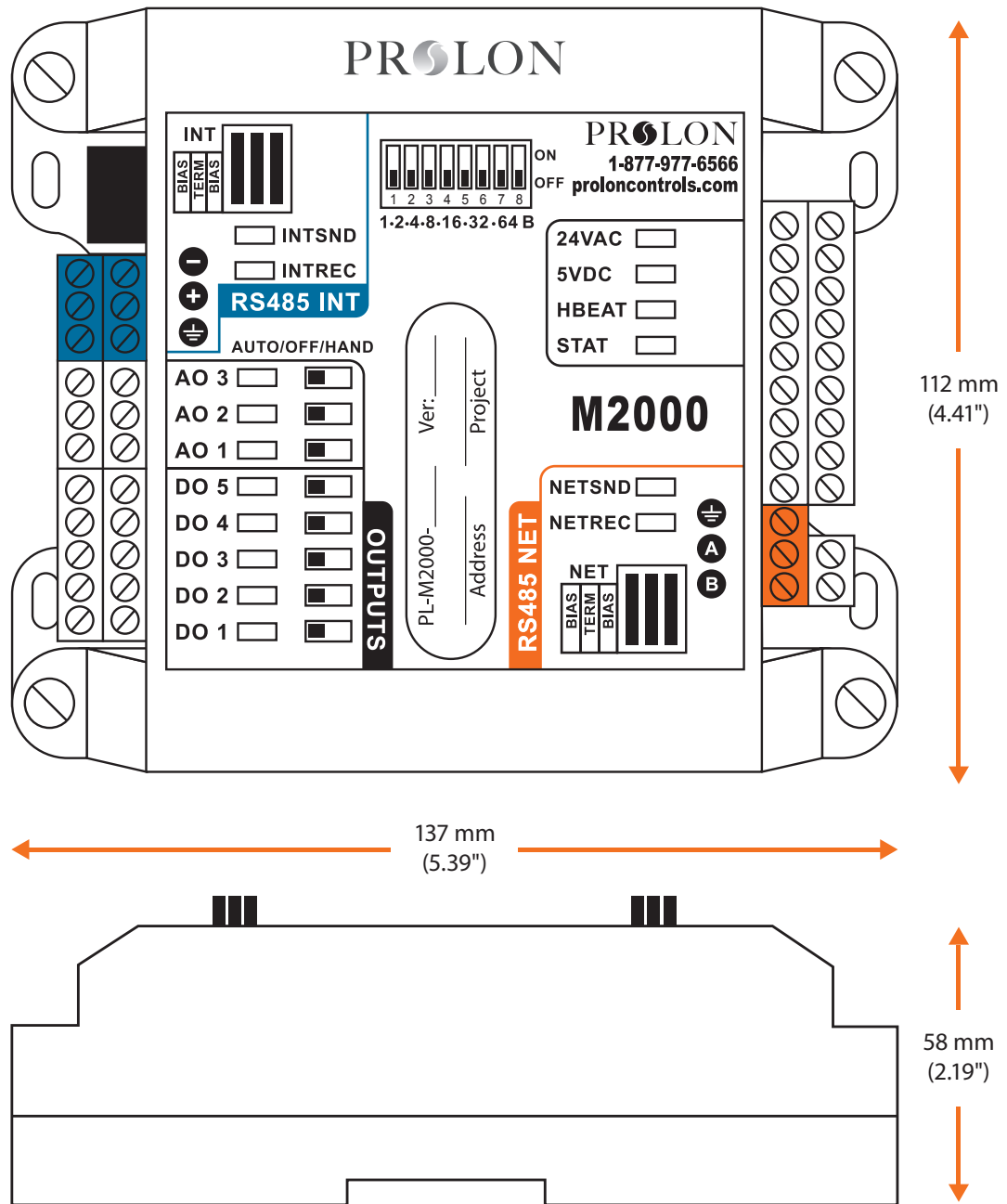


Figure 19 - Dimension du M2000

REV. 7.3.2

PL-HRDW-BLR-M2000-C/F-FR

© Copyright 2026 Prolon. tous droits réservés.

Aucune partie de ce document ne peut être photocopiée ou reproduite par quelque moyen que ce soit, ou traduite dans une autre langue sans le consentement écrit préalable de Prolon. Toutes les spécifications sont nominales et peuvent changer à mesure que des améliorations de conception sont introduites. Prolon ne sera pas responsable des dommages résultant d'une mauvaise application ou d'une mauvaise utilisation de ses produits. Toutes les autres marques sont la propriété de leurs propriétaires respectifs.