



GUIDE TECHNIQUE

Régulateur FlexIO - Série M2000

Caractéristiques et opération

www.proloncontrols.com | info@proloncontrols.com
17 510, rue Charles, Suite 100, Mirabel, QC, J7J 1X9



Table des matières

Informations générales	4
Régulateur PL-M2000 FlexIO	4
Description.....	4
Fonctionnalités.....	4
Composantes	5
Identification des composantes	5
Témoins lumineux LED	6
Interrupteurs HAND/OFF/AUTO.....	7
Cavaliers.....	7
Identification des entrées et sorties	8
Configuration d'adresse pour le réseautage	9
Entrées	10
Signal : thermistance	10
Signal : contact	11
Signal : voltage	11
Signal : courant.....	12
Sorties	13
Caractéristiques des sorties.....	13
Raccordement typique des sorties triac 1 à 5	14
Raccordement typique des sorties analogiques 1 à 3	14
Alimentation et réseau	15
Source d'alimentation.....	15
Communication réseau	15
Caractéristiques techniques	16
Conformité (Compliance)	17
FCC User Information	17
Industry Canada	17
Dimensions générales	18



Table des figures

Figure 1 - Identification des composantes.....	5
Figure 2 - Identification des témoins lumineux	6
Figure 3 - Localisation des cavaliers externes.....	7
Figure 4 - Localisation des cavaliers internes.....	7
Figure 5 - Cavaliers INT et NET.....	7
Figure 6 - Cavaliers AI.....	7
Figure 7 - Identification des entrées et sorties	8
Figure 8 - Raccordement RJ45.....	8
Figure 9 - Interrupteurs d'adressage	9
Figure 10 - Raccordement d'une sonde de température à l'entrée analogique 1	10
Figure 11 - Raccordement d'un contact sec à l'entrée analogique 1	11
Figure 12 - Raccordement d'une sonde basée sur la tension à l'entrée analogique 1	11
Figure 13 - Raccordement d'une sonde basée sur le courant à l'entrée analogique 1	12
Figure 14 - Exemple de raccordement de la sortie digitale 1	14
Figure 15 - Exemple de raccordement pour la sortie analogique 1	14
Figure 16 - Raccordement de la source d'alimentation 24 VAC.....	15
Figure 17 - Raccordement au réseau.....	15
Figure 18 - Dimension du M2000	18



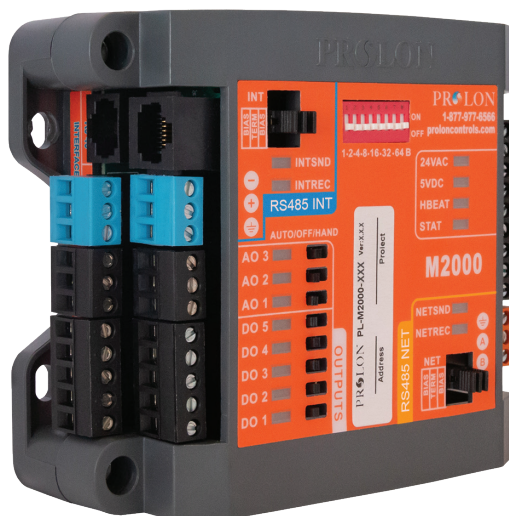
Régulateur PL-M2000 FlexIO

Description

Le régulateur PL-M2000 FlexIO est un régulateur CVAC qui permet une configuration individuelle de ses entrées et sorties afin de répondre aux besoins de diverses applications. Contrairement à la majorité des autres régulateurs Pronon, le FlexIO n'est pas conçu pour une séquence spécifique ou destiné à contrôler un équipement en particulier. Il peut donc effectuer des fonctions qui ne sont pas offertes par le reste de la gamme Pronon. Les sorties peuvent être configurées afin de répondre à une variété de types de signaux d'entrée CVAC (température, pression, gaz, etc.).

Fonctionnalités

- De nombreuses variables d'entrées sont disponibles: température, contact sec, pression, gaz et humidité.
- Les noms ainsi que les paramètres d'affichage pour chaque entrée et sortie sont configurables.
- Les plages configurables pour les concentrations de gaz ou la pression s'ajustent à n'importe quelle sonde.
- Les sorties peuvent agir en fonction de n'importe quelle entrée locale ou en fonction de l'information reçue d'un régulateur maître.
- Peut recevoir jusqu'à 8 différents états d'occupation de la part d'un régulateur réseau.
- De multiples séquences logiques sont disponibles : ON/OFF, Boucle PI, Action directe ou indirecte, pulsée.
- Les sorties peuvent être liées entre elles.
- Les sorties peuvent être influencées ou verrouillées en fonction de la température extérieure ou de l'état d'occupation.
- Peut être utilisé de façon autonome ou intégré dans un réseau Pronon.





Identification des composantes

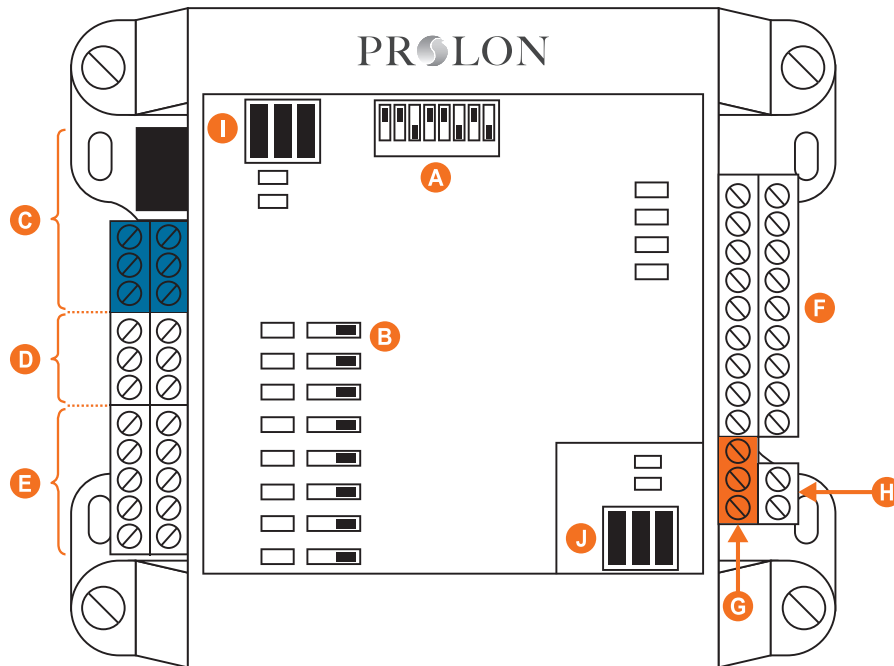


Figure 1 - Identification des composantes

Légende:

- A - Interrupteurs d'adressage
- B - Interrupteurs AUTO/OFF/HAND
- C - Port INT pour communication RS485 (les prises RJ45 ainsi que les borniers à vis sont en parallèle)
- D - Sorties analogiques (3)
- E - Sorties digitales (5)
- F - Entrées analogiques (9)
- G - Port NET pour communication RS485 (bornier)
- H - Bornier pour 24VAC (Transformateur classe 2)
- I - Cavaliers des résistances de polarisation et de terminaison pour le port INT
- J - Cavaliers des résistances de polarisation et de terminaison pour le port NET



Témoins lumineux LED

Le M2000 possède de nombreux témoins lumineux LED associés à diverses fonctions du régulateur. Chaque LED est individuellement identifié afin de permettre un diagnostic rapide de l'état ou de l'activité du régulateur.

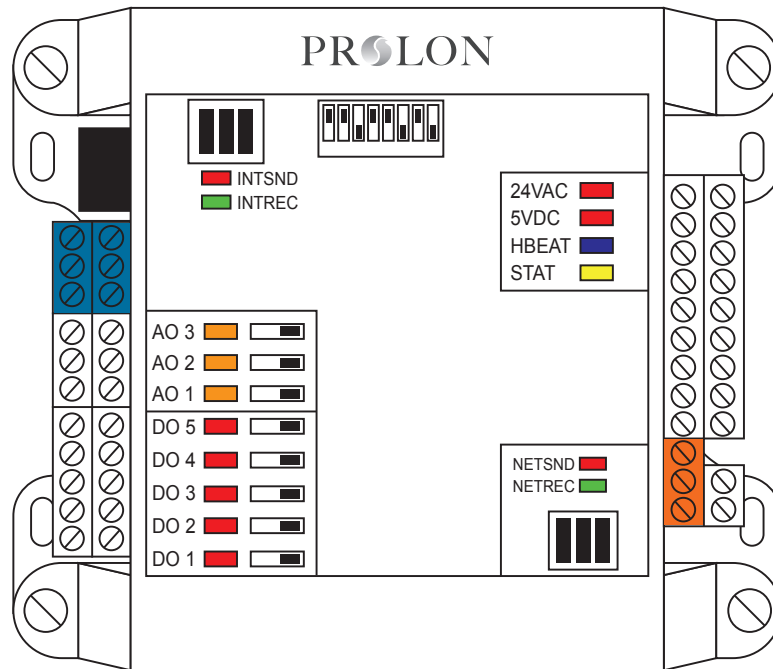


Figure 2 - Identification des témoins lumineux

Description des témoins lumineux:

- **24 VAC:** Le M2000 reçoit du 24 VAC de la source d'alimentation.
- **5V DC:** Indique que le microprocesseur ainsi que d'autres composants du M2000 reçoivent leur alimentation 5VDC.
- **HBEAT:** Lorsque ce voyant clignote, le microprocesseur est actif et le programme du régulateur fonctionne normalement. Lorsque ce voyant est allumé de manière constante, le M2000 est inactif et en attente de programmation (il est nécessaire d'utiliser le logiciel Prolon Focus afin de reprogrammer le régulateur).
- **STAT:** Réserve
- **NETSND:** Indique la transmission de données sur le bus de communication réseau.
- **NETREC:** Indique la réception de données du bus de communication réseau.
- **INTSND:** Indique la transmission de données sur le bus de communication interface.
- **INTREC:** Indique la réception de données du bus de communication interface.
- **AO3:** L'intensité de la LED représente la tension présente sur la sortie analogique 3.
- **AO2:** L'intensité de la LED représente la tension présente sur la sortie analogique 2.
- **AO1:** L'intensité de la LED représente la tension présente sur la sortie analogique 1.
- **DO5:** Représente l'activité de la sortie digitale 5.
- **DO4:** Représente l'activité de la sortie digitale 4.
- **DO3:** Représente l'activité de la sortie digitale 3.
- **DO2:** Représente l'activité de la sortie digitale 2.
- **DO1:** Représente l'activité de la sortie digitale 1.



Interrupteurs HAND/OFF/AUTO

Chaque sortie du M2000 possède un interrupteur dédié. Cet interrupteur permet à l'utilisateur de contourner l'activité de la sortie. Le mode « HAND » (position de droite) active la sortie à son maximum (24 VAC pour les sorties digitales, 10 VDC pour les sorties analogiques). Le mode « OFF » (position centrale) désactive la sortie. Quant au mode « AUTO » (position de gauche), il remet la sortie sous le contrôle du régulateur.

Cavaliers

Le M2000 possède des cavaliers accessibles de l'externe (voir figure 3) ainsi que des cavaliers sur la partie supérieure de la plaquette de contrôle interne (voir figure 4) permettant la configuration d'une variété d'éléments de l'appareil.

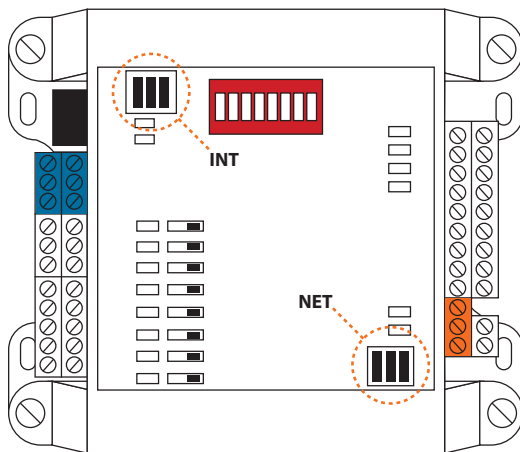


Figure 3 - Localisation des cavaliers externes

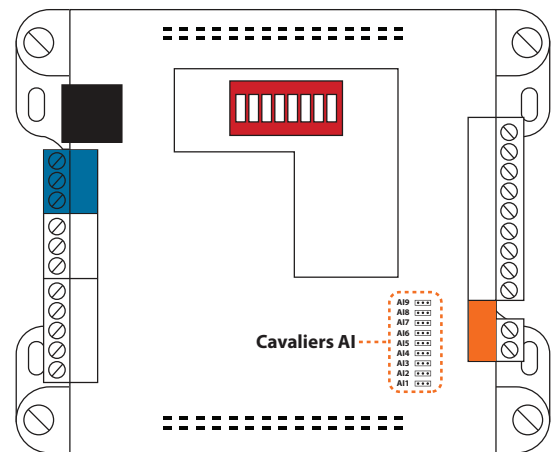


Figure 4 - Localisation des cavaliers internes

- **INT:** Cavaliers des résistances de polarisation et de terminaison pour le port INT. Consultez le guide de réseau Prolon pour de plus amples informations à ce sujet. (Voir figure 5)
- **NET:** Cavaliers des résistances de polarisation et de terminaison pour le port NET. Consultez le guide de réseau Prolon pour de plus amples informations à ce sujet. (Voir figure 5)
- **AI 1 - 9:** Ces cavaliers permettent de choisir le mode de signal associé à la sortie analogique. (Voir figure 6)

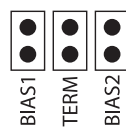


Figure 5 - Cavaliers INT et NET



Figure 6 - Cavaliers AI



Identification des entrées et sorties

Toutes les entrées et sorties du M2000 utilisent des borniers à vis de type enfichable afin de rendre les raccordements plus faciles et sécuritaires.

Le régulateur M2000 FlexIO possède deux ports de communication séparés offrant la même fonctionnalité. Ces deux ports agissent comme port de communication Modbus entrant en provenance d'autres appareils ou interfaces ProLon, tel un régulateur réseau ou un ordinateur utilisant le logiciel ProLon Focus.

Le port "INT" (voir ci-dessous) utilise un double connecteur de type RJ45 permettant l'utilisation de câbles CAT5 préfabriqués pour une communication RS485 simple de type « plug and play ». Ce connecteur RJ45 se conforme aux caractéristiques de raccordement pour la communication RS485.

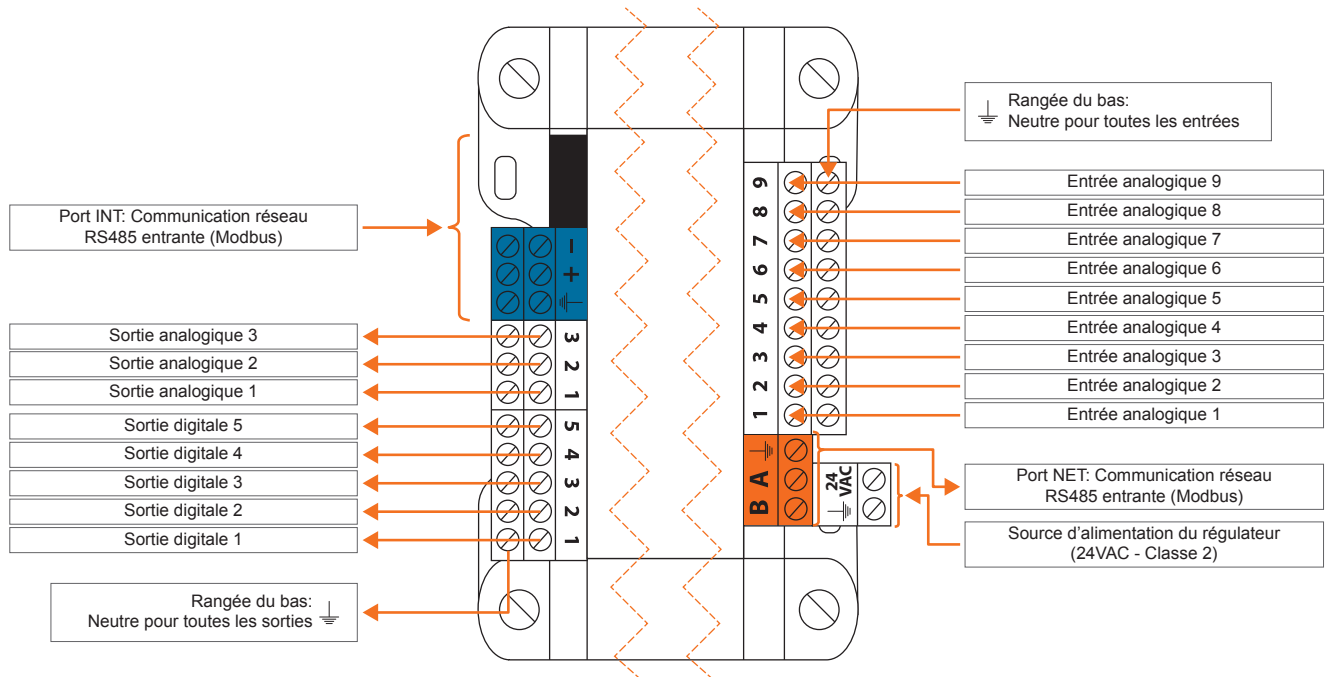


Figure 7 - Identification des entrées et sorties

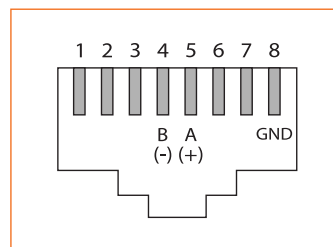


Figure 8 - Raccordement RJ45



Configuration d'adresse pour le réseautage

Une adresse unique doit être configurée sur chaque régulateur en réglant les 7 interrupteurs d'adressage à la valeur désirée.

Ces interrupteurs sont numérotés de 1 à 7 et représentent une valeur binaire de 1 à 64 (1, 2, 4, 8, 16, 32 et 64 respectivement). L'interrupteur 8 est réservé. La valeur de chaque interrupteur enclenché est additionnée afin de former l'adresse numérique du régulateur.

L'exemple de la figure 9 montre les interrupteurs 1, 2 et 4 enclenchés. Les valeurs de ces interrupteurs sont respectivement 1, 2 et 8 ce qui donne une somme de 11 ($1 + 2 + 8 = 11$).

Le réseau Proton permet un maximum de 127 adresses (donc 127 régulateurs).

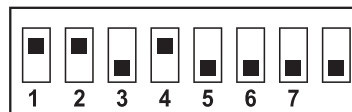


Figure 9 - Interrupteurs d'adressage



Entrées

Les entrées du régulateur M2000 FlexIO peuvent être configurées afin d'accepter différents types de signaux. Il est important de noter que, dépendamment du type de signal choisi, il est possible qu'il soit nécessaire de modifier la position du cavalier de l'entrée (voir p.7).

Des exemples de raccordement des entrées avec différents signaux sont illustrés ci-dessous. Il est aussi important de les configurer à l'aide du logiciel.

Signal : thermistance

Les entrées du régulateur M2000 FlexIO peuvent être utilisées pour lire des températures. Les sondes de température utilisées sont des thermistances standard 10k de type 3 (voir figure 10).

La température extérieure ainsi que la température d'alimentation peuvent optionnellement être fournies par un régulateur maître. Qui plus est, si un régulateur réseau est présent, ce dernier peut redistribuer la lecture de température extérieure d'un maître vers le FlexIO, ainsi que n'importe quel autre régulateur sur le réseau.

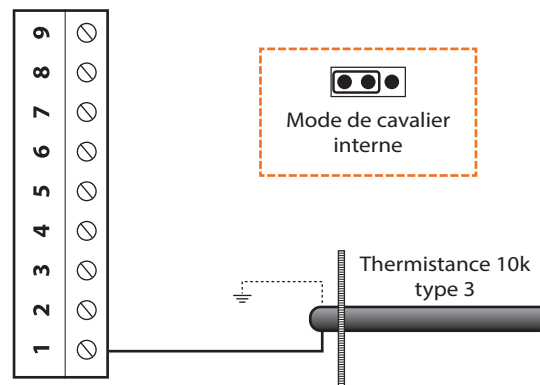


Figure 10 - Raccordement d'une sonde de température à l'entrée analogique 1



Signal : contact

Les entrées du régulateur M2000 FlexIO peuvent être utilisées afin de lire des contacts secs. Veuillez-vous référer à la figure 11 pour le raccordement approprié.

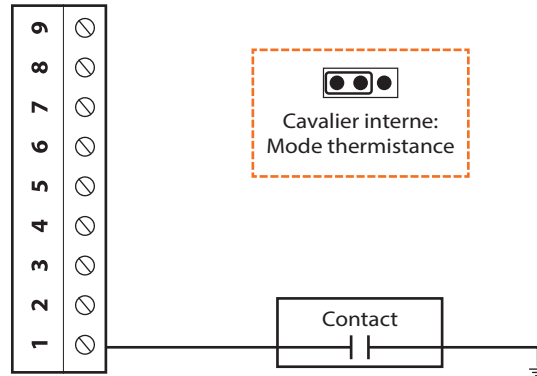


Figure 11 - Raccordement d'un contact sec à l'entrée analogique 1

Signal : voltage

Les entrées du régulateur M2000 FlexIO peuvent être utilisées afin de lire un signal en tension (voltage c.c.) transmis par une variété de transducteurs (tel que la pression, gaz, humidité et autre). Veuillez-vous référer à la figure 12 pour le raccordement approprié.

Il est important de s'assurer que chaque sonde partage le même neutre électrique que le régulateur afin d'empêcher la rétroaction du 24 VAC au régulateur, ce qui peut interférer avec la capacité du régulateur à fournir des lectures analogiques appropriées.

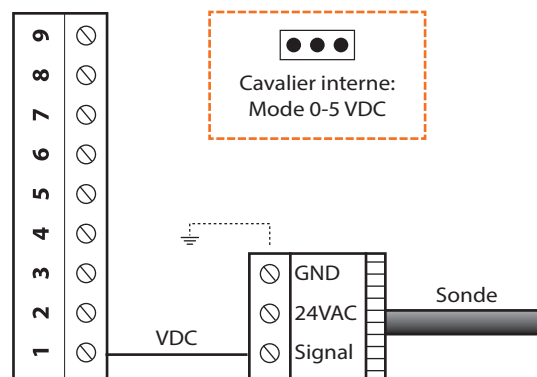


Figure 12 - Raccordement d'une sonde basée sur la tension à l'entrée analogique 1



Signal : courant

Les entrées du régulateur M2000 FlexIO peuvent être utilisées afin de lire le courant produit par une variété de transducteurs (tel que la pression, gaz, humidité et autre). Veuillez-vous référer à la figure 13 pour le raccordement approprié.

Il est important de s'assurer que chaque sonde partage le même neutre électrique que le régulateur afin d'empêcher la rétroaction du 24 VAC au régulateur, ce qui peut interférer avec la capacité du régulateur à fournir des lectures analogiques appropriées.

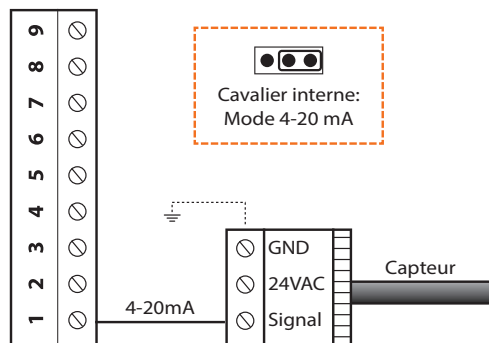


Figure 13 - Raccordement d'une sonde basée sur le courant à l'entrée analogique 1



Sorties

Le régulateur M2000 FlexIO possède 8 sorties configurables: 5 sorties numériques de type triac (24 VAC) et 3 sorties analogiques (0-10 VDC). La configuration des sorties s'effectue à l'aide du logiciel Proton Focus.

Un disjoncteur intégré protège chaque sortie du M2000 des hausses de courant et des courts-circuits. Cette protection coupe le courant aussitôt qu'une surcharge est détectée. Le disjoncteur est rond, de couleur jaune et chauffe avant de passer à l'orange en condition de surcharge. Une fois l'alimentation du régulateur coupée, le disjoncteur refroidira et se réinitialisera automatiquement. La réparation du circuit fautif permettra de réactiver la sortie.

Caractéristiques des sorties

Sortie	Type	Action
DO 1	Source triac 24VAC, Courant max: 300 mA	On-Off / Modulation de la longueur d'impulsion
DO 2	Source triac 24VAC, Courant max: 300 mA	On-Off / Modulation de la longueur d'impulsion
DO 3	Source triac 24VAC, Courant max: 300 mA	On-Off / Modulation de la longueur d'impulsion
DO 4	Source triac 24VAC, Courant max: 300 mA	On-Off / Modulation de la longueur d'impulsion
DO 5	Source triac 24VAC, Courant max: 300 mA	On-Off / Modulation de la longueur d'impulsion
AO 1	Sortie analogique configurable: - 0 à 10 VAC - 2 à 10 VAC - 0 à 5 VDC Courant max: 40 mA	On-Off / Modulation de longueur d'impulsion / Modulante proportionnelle
AO 2	Sortie analogique configurable: - 0 à 10 VAC - 2 à 10 VAC - 0 à 5 VDC Courant max: 40 mA	On-Off / Modulation de longueur d'impulsion / Modulante proportionnelle
AO 3	Sortie analogique configurable: - 0 à 10 VAC - 2 à 10 VAC - 0 à 5 VDC Courant max: 40 mA	On-Off / Modulation de longueur d'impulsion / Modulante proportionnelle



Raccordement typique des sorties triac 1 à 5

Sur le régulateur M2000 FlexIO, toutes les sorties triac ont une tension 24 VAC lorsque activées. Notez que cette tension pour toutes les sorties triacs est partagée avec celle de l'alimentation du régulateur. (voir figure 16). Conséquemment, seul le côté vivant des connexions des sorties est habituellement requis; celui-ci est sur la rangée du haut (voir figure 14). La rangée du bas est le neutre (GND).

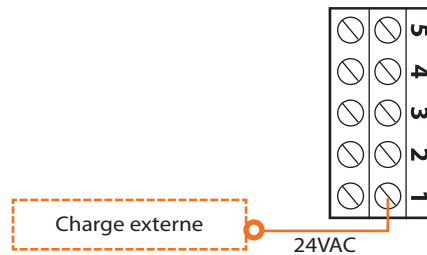


Figure 14 - Exemple de raccordement de la sortie digitale 1

Raccordement typique des sorties analogiques 1 à 3

Pour toutes les sorties analogiques, le neutre se trouve sur la rangée du bas des borniers et le signal se trouve sur la rangée du haut (voir figure 15). La sortie analogique peut moduler une charge 0-10VDC, fonctionner en mode ON/OFF ou fonctionner en logique pulsée.

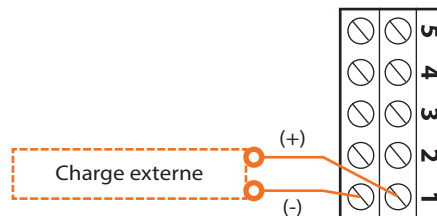


Figure 15 - Exemple de raccordement pour la sortie analogique 1



Source d'alimentation

Le régulateur ProLon M2000 est alimenté par une source d'alimentation 24 VAC raccordée en utilisant le bornier "COM" et le bornier "24 VAC" (voir figure 16). Le neutre pour toutes les entrées et sorties est le même que celui de la source d'alimentation (exception : quand la sortie est en mode passif, le neutre de cette sortie ne correspondra pas à celui de la source d'alimentation). Toutes les sources d'alimentation des sorties proviennent de la source d'alimentation du régulateur.

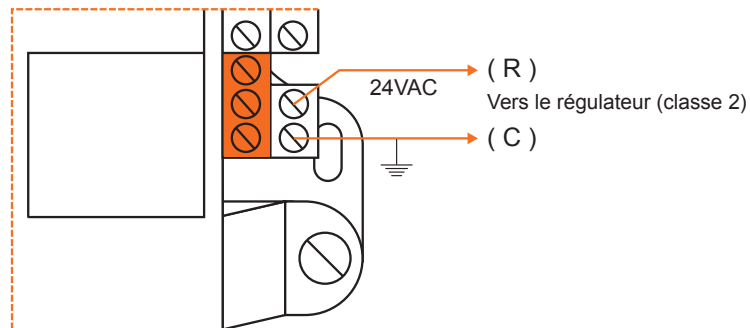


Figure 16 - Raccordement de la source d'alimentation 24 VAC

Communication réseau

Le régulateur ProLon M2000 FlexIO fonctionne de manière autonome ou en réseau. Lorsqu'en réseau, il peut recevoir l'état d'occupation, la température extérieure et celle de l'alimentation. Les raccordements réseau sont effectués à l'aide des borniers NET localisés sur le régulateur M2000 (voir figure 17).

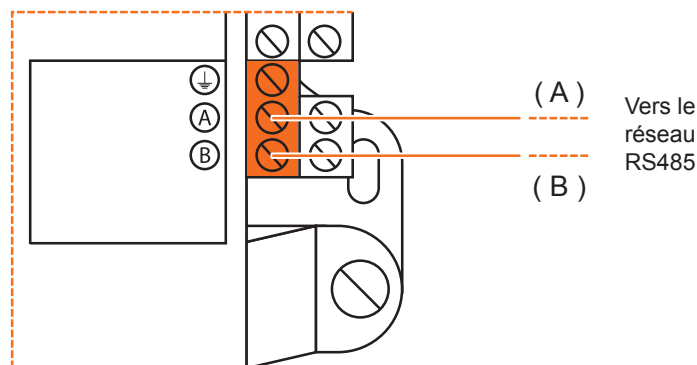


Figure 17 - Raccordement au réseau



Caractéristiques techniques

Alimentation: 24 VAC \pm 10%, 50/60 Hz, Classe 2

Consommation: 5 VA (typ), 40 VA (entrée)

Entrées: 9 entrées analogiques avec plages de signaux personnalisables (thermistance, contact sec, 4-20mA, 0-5 VDC, 1-5 VDC, 0.5-4.5 VDC)

Sorties digitales: 5 sorties triac, 10-30 VAC, 300 mA max (disjoncteur réarmable)

Sorties analogiques: 3 sorties 0-10 VDC, 40 mA max

Témoins lumineux (LED): État de chaque sortie / Communication / Alimentation / État du microprocesseur

Microprocesseur: PIC18F6722, 8 bits, 40 MHz, 128Ko de mémoire FLASH

Boitier: ABS moulé, UL94-HB

Communication: Modbus RTU (RS485), jusqu'à 127 connections

Débit en bauds: 9600, 19200, 38400, 57600, 76800, 115200

Raccordement: Borniers à vis enfichables (max 16 AWG) et prise RJ45

Dimensions: 137 mm x 112 mm x 57 mm (5.39" x 4.41" x 2.25")

Poids: 0.48 kg (1.05 lbs)

Environnement: -20 to 50 °C (-4 to 122 °F) Sans condensation

Certification: UL916 Energy Management Equipment, CAN/CSA-C22.2, RoHS, FCC part 15: 2012 class B

Les spécifications de performance sont nominales et conformes aux normes reconnues par l'industrie. Prolon Inc. ne sera pas responsable des dommages résultant d'une mauvaise application ou d'une mauvaise utilisation de ses produits.



Conformité (Compliance)

- cULus Listed; UL 916 Energy Management Equipment, File E364757, Vol.1
- CAN/CSA-C22.2 No. 2015-12, Signal Equipment
- FCC Compliant to CFR47, Part 15, Subpart B, Class B
- Industry Canada (IC) Compliant to ICES-003, Issue 5: CAN ICES-3 (B)/NMB-3(B)
- RoHS Directive (2002/95/EC)

FCC User Information

This device complies with Part 15 of the FCC Rules. Operation is subject to the following two conditions: (1) this device may not cause harmful interference, and (2) this device must accept any interference received, including interference that may cause undesired operation.

Caution: Any changes or modifications not approved by Prolon can void the user's authority to operate the equipment.

Note: This equipment has been tested and found to comply with the limits for a Class B digital device, pursuant to part 15 of the FCC Rules. These limits are designed to provide reasonable protection against harmful interference in a residential installation. This equipment generates, uses and can radiate radio frequency energy and, if not installed and used in accordance with the instructions, may cause harmful interference to radio communications. However, there is no guarantee that interference will not occur in a particular installation. If this equipment does cause harmful interference to radio or television reception, which can be determined by turning the equipment off and on, the user is encouraged to try to correct the interference by one or more of the following measures:

- Reorient or relocate the receiving antenna.
- Increase the separation between the equipment and receiver.
- Connect the equipment into an outlet on a circuit different from that to which the receiver is connected.
- Consult the dealer or an experienced radio/TV technician for help.

Industry Canada

This Class (B) digital apparatus meets all the requirements of the Canadian Interference-Causing Equipment regulations.

Cet appareil numérique de la Classe (B) respecte toutes les exigences du Règlement sur le matériel brouilleur du Canada.



Dimensions générales

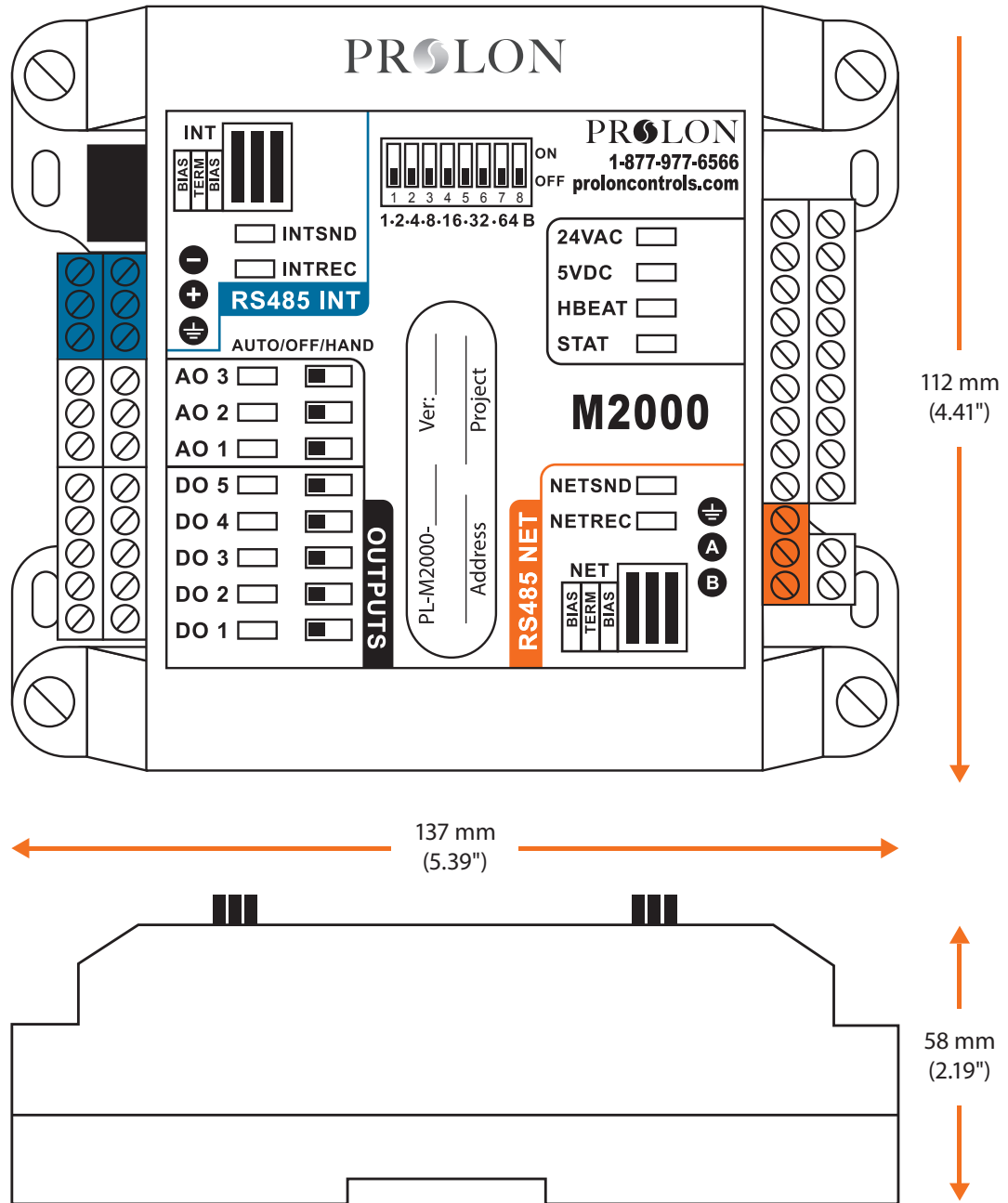


Figure 18 - Dimension du M2000

REV.7.3.2

PL-HRDW-FLX-M2000-FR

© Copyright 2026 Prolon. tous droits réservés.

Aucune partie de ce document ne peut être photocopiée ou reproduite par quelque moyen que ce soit, ou traduite dans une autre langue sans le consentement écrit préalable de Prolon. Toutes les spécifications sont nominales et peuvent changer à mesure que des améliorations de conception sont introduites. Prolon ne sera pas responsable des dommages résultant d'une mauvaise application ou d'une mauvaise utilisation de ses produits. Toutes les autres marques sont la propriété de leurs propriétaires respectifs.