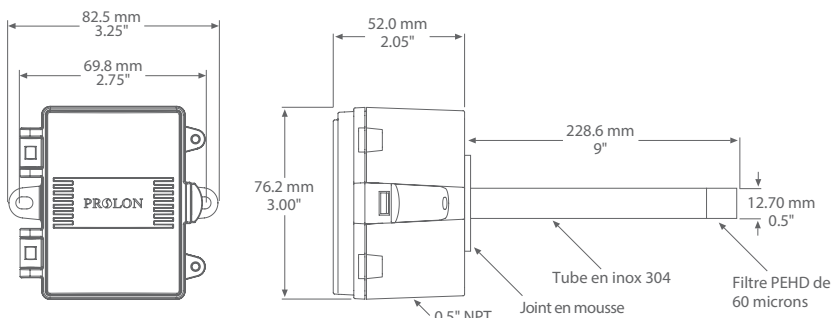


## PL-DT-TRH – Sonde combinée humidité / température de conduit



### Description du produit

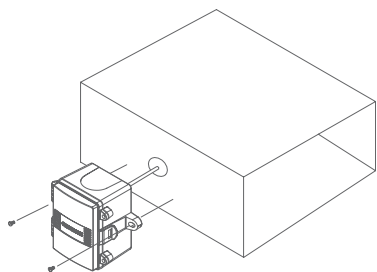
La sonde PL-DT-TRH incorpore une sonde de température ainsi qu'un transmetteur d'humidité pour lecture combinée de température et d'humidité de conduit. Le transmetteur d'humidité utilise un capteur capacitif à base de polymère thermodurcissable très précis et fiable ainsi qu'un circuit de linéarisation numérique et de compensation de température de pointe pour surveiller les niveaux d'humidité. Le capteur est encapsulé dans une sonde en inox 304 de 230 mm (9") de long sur 12,7 mm (0,5") de diamètre et est interchangeable. Un filtre en PEHD de 60 microns protège le capteur contre la poussière et autres contaminants.

### Installation typique

La sonde de type conduit est installée à travers un trou percé sur le côté du conduit de ventilation afin de mesurer en un seul point le taux d'humidité dans le conduit. Veillez à installer la sonde sur une section droite de conduit, à une distance appropriée en aval de tout dispositif de chauffage, de refroidissement ou d'humidification.

Le boîtier dispose de languettes de montage afin d'en faciliter l'installation sur une gaine.

Un bornier de raccordement électrique est fourni, afin de faciliter la connexion au système d'automatisation du bâtiment Prolon.



### Spécifications techniques

<b>TYPE DE SONDE</b>	Capacitive à base de polymère thermodurcissable
<b>PRÉCISION</b>	±5 %HR (5 à 95 %HR)
<b>PLAGE DE LECTURE</b>	0 à 100 %HR
<b>RÉSOLUTION</b>	±0.01 %HR
<b>HYSTÉRÉSIS</b>	±0.8 %HR @ 25°C (77°F)
<b>TEMPS DE RÉPONSE</b>	8 secondes
<b>STABILITÉ</b>	0.25% HR/année
<b>TEMPÉRATURE DE FONCTIONNEMENT</b>	-40 à 50°C (-40 à 122°F)
<b>ALIMENTATION</b>	24Vca/cc ~ ±10% typique
<b>CONSOMMATION</b>	22mA maximum
<b>SIGNAUX DE SORTIE</b>	4-20 mA, 0-1, 0-5 ou 0-10 Vcc (ajustable)
<b>IMPÉDANCE DE SORTIE @ 24 Vcc</b>	<b>Courant:</b> 550Ω max <b>Tension:</b> 10,000Ω min
<b>SONDE DE TEMPÉRATURE</b>	Thermistance 10,000 Ω de Type 3, coefficient négatif (NTC), ±0.2°C
<b>BOITIER</b>	AABS, UL94-V0, IP65 (NEMA 4X), avec adaptateur fileté (1/2" NPT à M16) et presse-étoupe
<b>SONDE</b>	230mm (9") longueur x 12.7mm (1/2") dia. c/a filtre poreux
<b>RACCORD</b>	Bornes à vis (calibre 14 à 22 AWG)
<b>PAYS D'ORIGINE</b>	Canada

### Détails de Raccordement

Détails de Raccordement	Borne	Fonction
	<b>PWR</b>	Alimentation 24Vca/Vcc
	<b>COM</b>	Neutre
	<b>OUT</b>	Signal de sortie analogique
	<b>TS1</b>	Sonde de température
	<b>TS2</b>	Sonde de température

